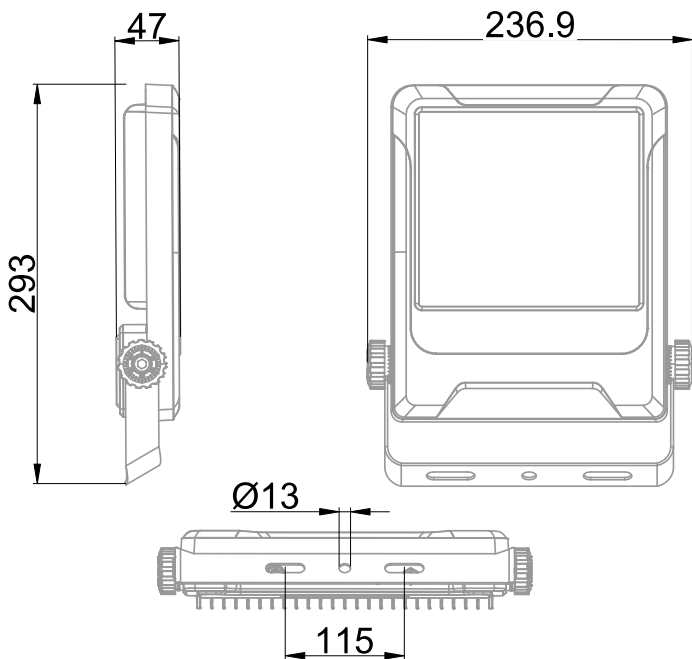


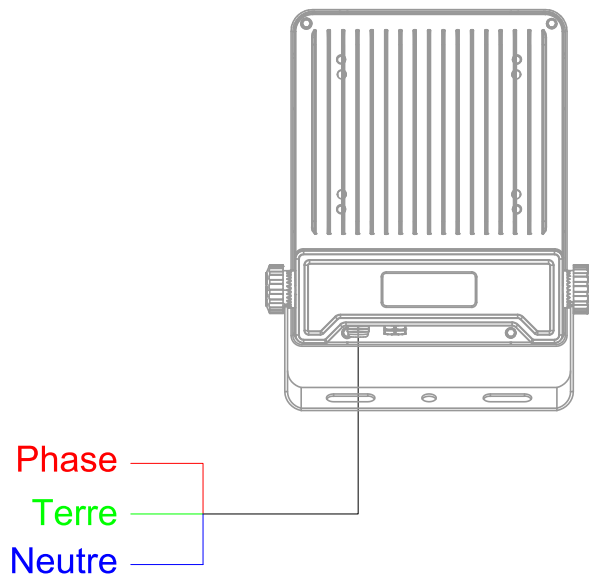


Projecteur équipé d'une platine LED (EAN13 : 3168107790099)  
Efficacité lumineuse du système complet 136lm/W  
Maintien du flux L90F10 supérieur à 100 000 heures (Ta25°C)  
Corps en aluminium moulé sous pression favorisant le refroidissement passif traité anti UV  
Diffuseur en verre trempé translucide  
Possibilité de mettre le produit sur un mât ou en applique mural  
Idéal pour éclairer stades, tunnels, ponts, aéroports, parcs d'attractions...  
Câble en sortie de 70cm

### Caractéristiques Mécaniques



### Caractéristiques Electriques



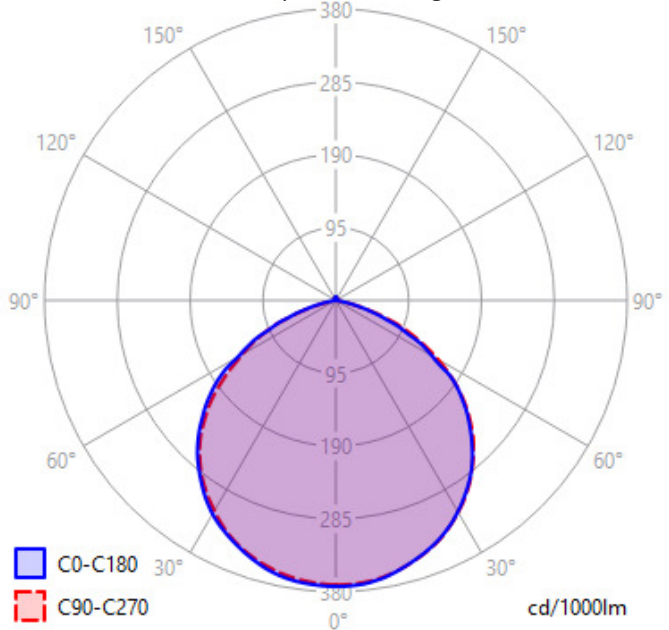
Couleur	Noir			Plage de tension	220-240V/50-60Hz		
Corps	Aluminium moulé sous pression			Puissance lumineuse	56.4W		
Diffuseur	Verre			Nombre de sources	1		
Installation	Applique			Ta min/max	-40°C/80°C		
Immersion	Non			Tc	90°C		
IP Applique	65	T° de fil incandescent	650°C	Alimentation source	Driver courant constant		
Largeur lumineuse	236mm	IK	08	Signaux d'entrée	AC		
		Longueur lumineuse	293mm	Tension sortie driver	90-130V		
		Hauteur lumineuse	47mm	Facteur puissance/cosφ	0,97		
		Empreinte carbone	5.07 gCO2/h				
		Protection court-circuit	Oui	Protection surchauffe	Oui		
		Protection surcharge	Oui	Protection surtension	Oui		
		Taux de distorsions harmoniques	<10				
		Entraxe fixation	11mm				



**Caractéristiques Photométriques**

Température de couleur	3000K
Type de source	Module LED
Flux restitué à Ta 25°C	7661lm
Efficacité lumineuse produit complet	136lm/W
Rendement lumineux (LOR)	100%
Emission de lumière	Direct/Symétrique
Angle de faisceau	110°
Diffuseur	Translucide
Risque photobiologique	Groupe de risque 0
LM80	L90F10 > 100 000h (Ta25°C)
Code de flux CIE n°3	99%
ULR	1%

*Ce luminaire ne convient pas à l'éclairage d'accentuation.*



Ce produit contient une source lumineuse d'efficacité énergétique



**Caractéristiques Normatives**

PEP Disponible sur demande

*Les caractéristiques techniques sont évolutives et peuvent être modifiées sans préavis par RESISTEX. Informations sous réserve d'erreur.*

