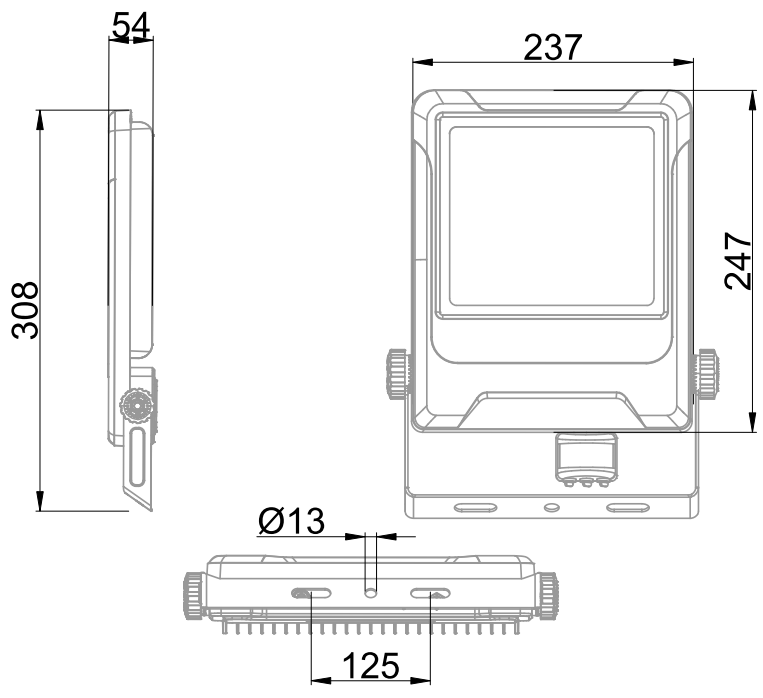


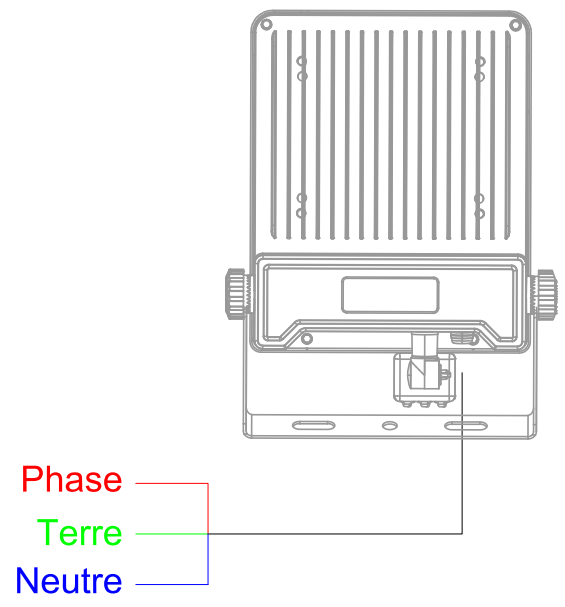


Projecteur équipé d'une platine LED (EAN13 : 3168107790105)
 Efficacité lumineuse du système complet 136lm/W
 Maintien du flux L90F10 supérieur à 100 000 heures (Ta25°C)
 Corps en aluminium moulé sous pression favorisant le refroidissement passif traité anti UV
 Détection infrarouge jusqu'à 10m sur un angle de 120°
 Diffuseur en verre trempé translucide
 Réglage 10 sec (plus au moins 3 sec) / Réglage 7min (plus au moins 2min)
 Câble en sortie de 70cm

Caractéristiques Mécaniques



Caractéristiques Electriques



Couleur	Noir		
Corps	Aluminium moulé sous pression		
Diffuseur	Verre		
Installation	Applique		
Immersion	Non		
IP Applique	65	T° de fil incandescent	650°C
Ajustabilité	Orientable	IK	08
Largeur lumineaire	308mm	Longueur lumineaire	237mm
		Hauteur lumineaire	54mm

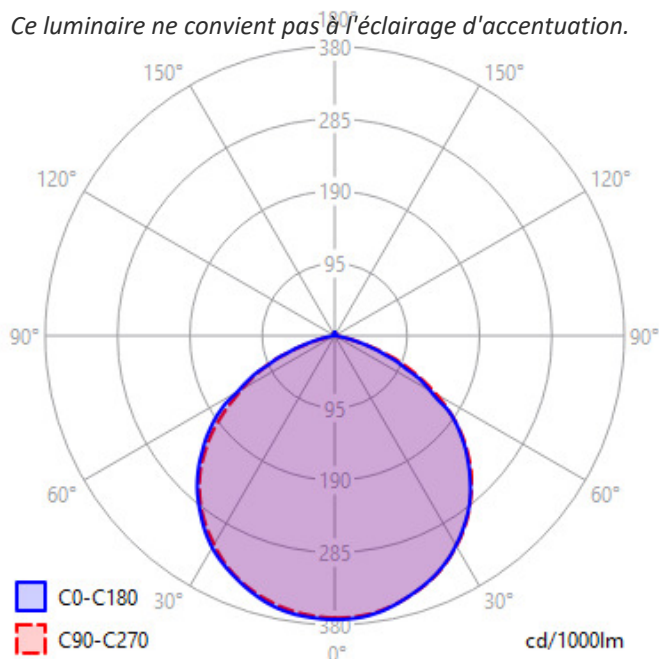
Plage de tension	220-230V/50-60Hz
Puissance lumineaire	56.4W
Nombre de sources	1
Ta min/max	-40°C/80°C
Alimentation source	Driver courant constant
Signaux d'entrée	AC
Empreinte carbone	3.04 gCO2/h



Caractéristiques Photométriques

Température de couleur	3000K
Type de source	Module LED
Flux restitué à Ta 25°C	7661lm
Efficacité lumineuse produit complet	136lm/W
Rendement lumineux (LOR)	100%
Emission de lumière	Direct/Symétrique
Angle de faisceau	90°
Diffuseur	Translucide
IRC	80
Risque photobiologique	Groupe de risque 0
LM80	L90F10 > 100 000h (Ta25°C)
Code de flux CIE n°3	99%
ULR	1%
SVM	0.005
PstLm	0.032

Ce luminaire ne convient pas à l'éclairage d'accentuation.



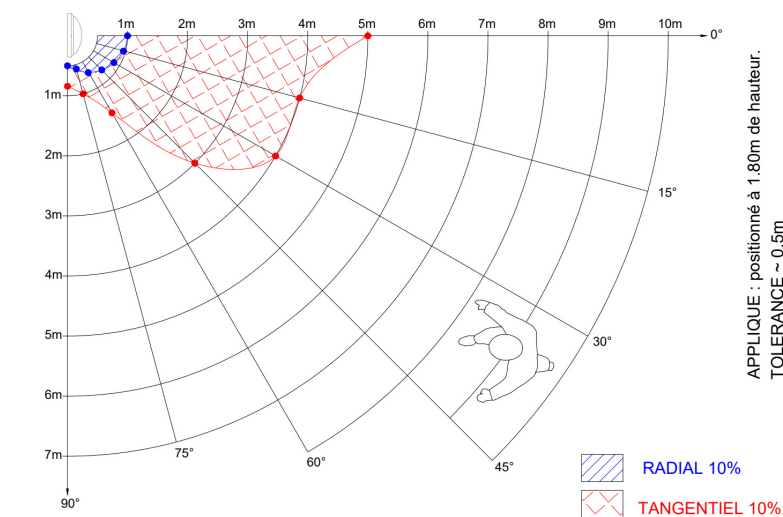
Ce produit contient une source lumineuse d'efficacité énergétique

D

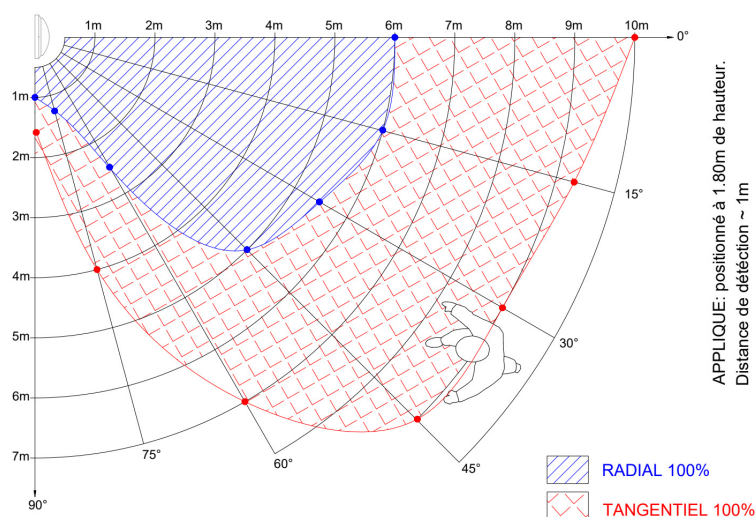
Caractéristiques Normatives

PEP Disponible sur demande

Caractéristiques Détection



APPLIQUE : positionné à 1.80m de hauteur.
TOLERANCE ~ 0.5m



APPLIQUE : positionné à 1.80m de hauteur.
Distance de détection ~ 1m

Les mesures sont réalisées en champ libre et sont données à titre indicatif.

Préconisation

Type de détection	IR	
Réglage de détection	Potentiomètre	
Temporisation avant abaissement	10s/6 minutes	30s
Capteur crépusculaire	10 lux/2000 lux/Désactivé	Désactivé

Les caractéristiques techniques sont évolutives et peuvent être modifiées sans préavis par RESISTEX. Informations sous réserve d'erreur.

