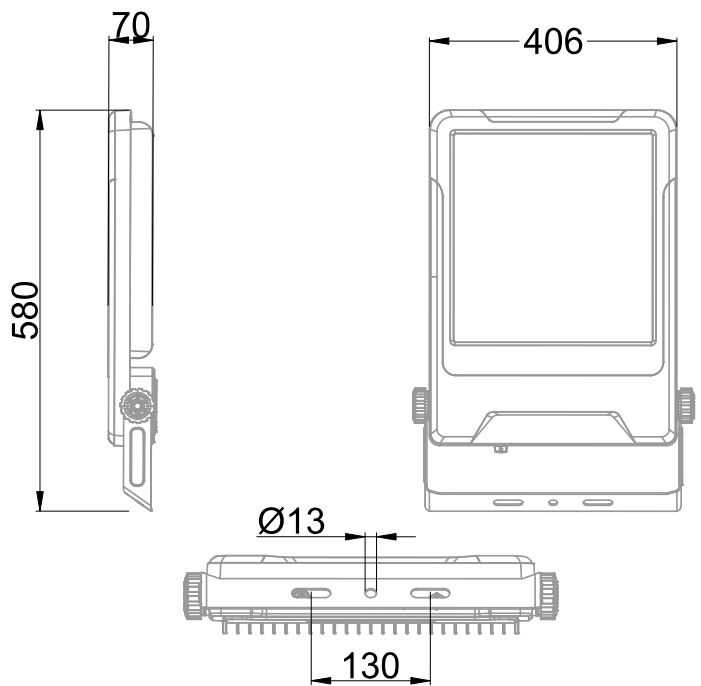


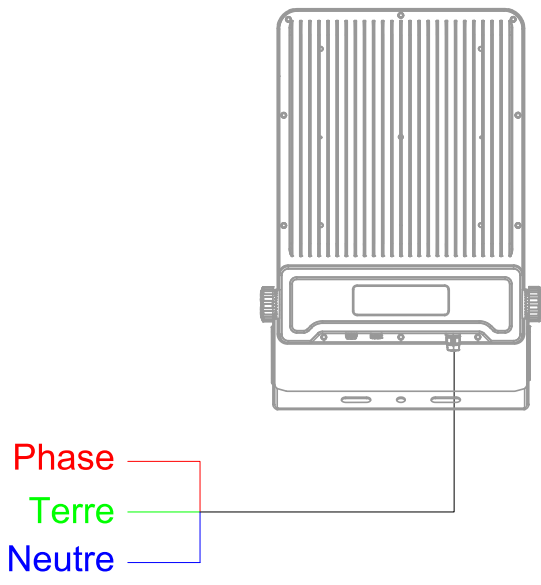


Projecteur équipé d'une platine LED (EAN13 : 3168107790129)  
 Efficacité lumineuse du système complet 144lm/W  
 Maintien du flux L90F10 supérieur à 100 000 heures (Ta25°C)  
 Trois niveaux de réglages : 200W (147lm/w) / 240W (144lm/w) / 300W (145lm/w)  
 Corps en aluminium moulé sous pression favorisant le refroidissement passif traité anti UV  
 Diffuseur en verre trempé translucide  
 Idéal pour éclairer stades, tunnels, ponts, aéroports, parcs d'attractions...  
 Câble en sortie de 70cm

**Caractéristiques Mécaniques**



**Caractéristiques Electriques**



|                    |                               |                        |       |
|--------------------|-------------------------------|------------------------|-------|
| Couleur            | Noir                          |                        |       |
| Corps              | Aluminium moulé sous pression |                        |       |
| Diffuseur          | Verre                         |                        |       |
| Installation       | Applique                      |                        |       |
| Immersion          | Non                           | Recouvrable            | Non   |
| IP Applique        | 65                            | T° de fil incandescent | 650°C |
| Ajustabilité       | Orientable                    | IK                     | 08    |
| Largeur lumineaire | 406mm                         | Longueur lumineaire    | 580mm |
|                    |                               | Hauteur lumineaire     | 70mm  |
|                    | Entraxe fixation              | 1303mm                 |       |

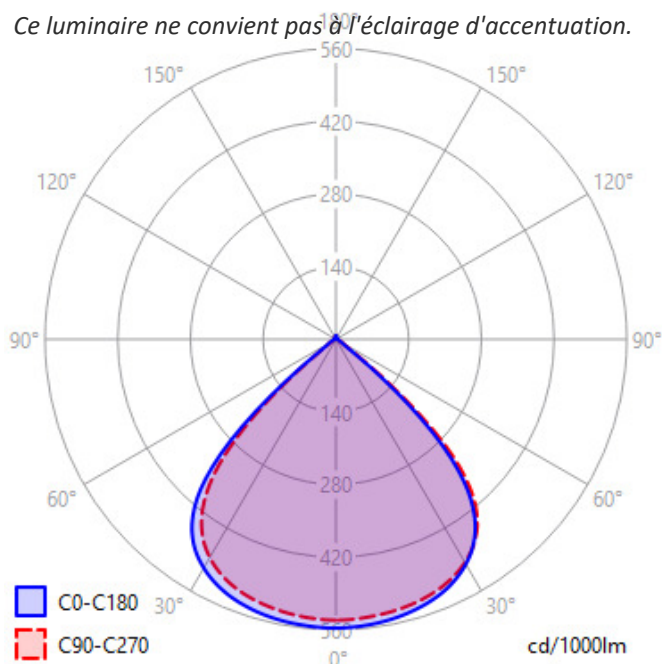
|                        |                         |     |     |
|------------------------|-------------------------|-----|-----|
| Plage de tension       | 220-240V/50-60Hz        |     |     |
| Puissance lumineaire   | 236.4W                  |     |     |
| Nombre de sources      | 1                       |     |     |
| Ta min/max             | -40°C/80°C              |     |     |
| Alimentation source    | Driver courant constant |     |     |
| Signaux d'entrée       | AC                      |     |     |
| Tension sortie driver  | 180-260V                |     |     |
| Empreinte carbone      | 21.27 gCO2/h            |     |     |
|                        |                         | 10A | 16A |
| Nb luminaires courbe B | 2                       | 3   | 5   |
| Nb luminaires courbe C | 3                       | 5   | 8   |
| Courant de fuite       | <0.75mA                 |     |     |



## Caractéristiques Photométriques

|                                      |                            |
|--------------------------------------|----------------------------|
| Température de couleur               | 3000K                      |
| Type de source                       | Module LED                 |
| Flux restitué à Ta 25°C              | 34235lm                    |
| Efficacité lumineuse produit complet | 144.81lm/W                 |
| Rendement lumineux (LOR)             | 100%                       |
| Emission de lumière                  | Direct/Symétrique          |
| Angle de faisceau                    | 91°                        |
| Diffuseur                            | Translucide                |
| Risque photobiologique               | Groupe de risque 0         |
| LM80                                 | L90F10 > 100 000h (Ta25°C) |
| Code de flux CIE n°3                 | 100%                       |
| ULR                                  | 1%                         |
| SVM                                  | 0.01                       |
| PstLm                                | 0.022                      |

Ce luminaire ne convient pas à l'éclairage d'accentuation.



Ce produit contient une source lumineuse d'efficacité énergétique

**C**

## Caractéristiques Normatives

|                                 |                         |     |                        |
|---------------------------------|-------------------------|-----|------------------------|
| Certificat d'économie d'énergie | BAT-EQ-127 / RES-EC-104 | PEP | Disponible sur demande |
|---------------------------------|-------------------------|-----|------------------------|

Les caractéristiques techniques sont évolutives et peuvent être modifiées sans préavis par RESISTEX. Informations sous réserve d'erreur.

