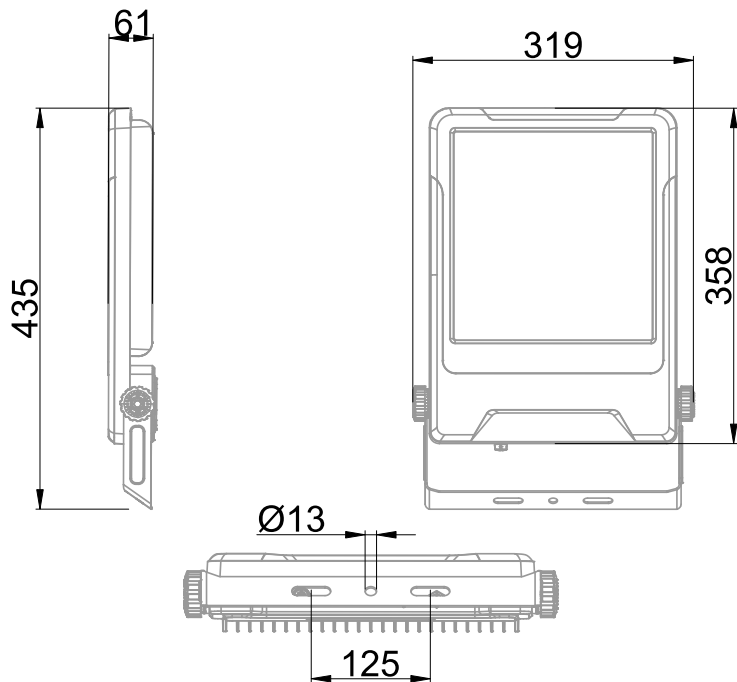


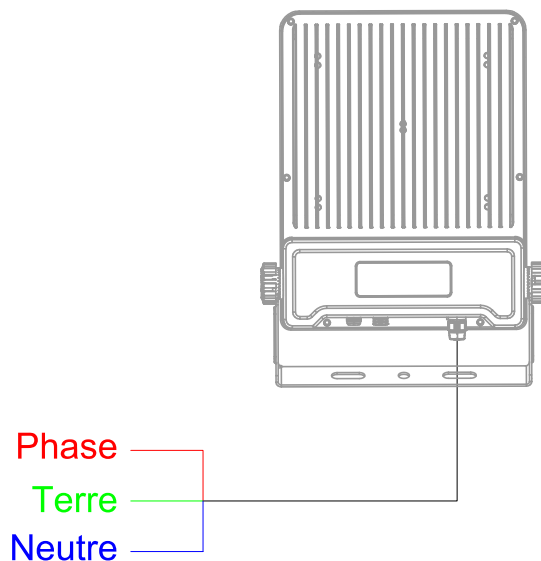


- Projecteur équipé d'une platine LED
- Efficacité lumineuse du système complet 122.6lm/W
- Maintien du flux L90F10 supérieur à 100 000 heures (Ta25°C)
- Possibilité de changer la puissance du luminaire ( 100W / 120W / 150W)
- Corps en aluminium moulé sous pression favorisant le refroidissement passif traité anti UV
- Luminaire équipé d'une lentille asymétrique
- Driver intégré directement dans le luminaire
- Câble en sortie de 70cm

### Caractéristiques Mécaniques



### Caractéristiques Electriques



Couleur	Noir		
Corps	Aluminium moulé sous pression		
Diffuseur	Verre		
Installation	Applique		
Immersion	Non	Recouvrable	Non
IP Applique	65	T° de fil incandescent	650°C
Ajustabilité	Orientable	IK	08
Largeur luminaire	319mm	Longueur luminaire	435mm
		Hauteur luminaire	610mm
	Entraxe fixation	13mm	

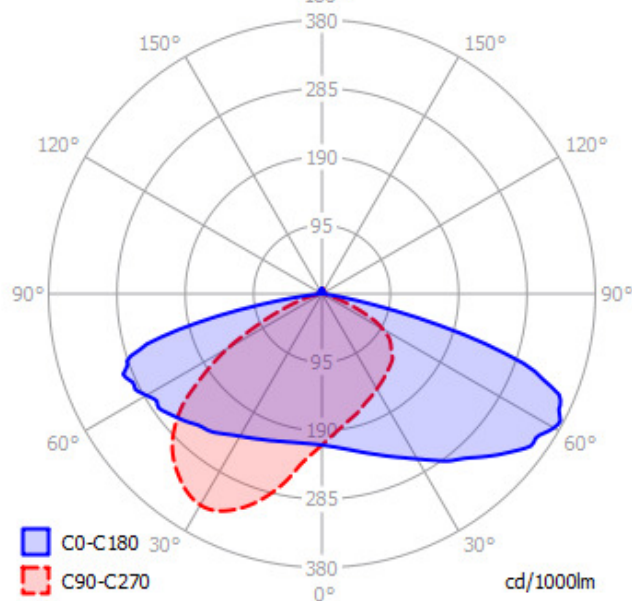
Plage de tension	220-240V/50-60Hz		
Puissance lumineuse	143.9W		
Nombre de sources	1		
Ta min/max	-40°C/80°C		
Alimentation source	Driver courant constant		
Signaux d'entrée	AC		
Empreinte carbone	12.95 gCO2/h		
		10A	16A
Nb luminaires courbe B	3	6	9
Nb luminaires courbe C	6	10	15
Protection court-circuit	Oui	Protection surchauffe	Oui
Protection surcharge	Oui	Protection surtension	Oui



## Caractéristiques Photométriques

Température de couleur	3000K
Type de source	Module LED
Flux restitué à Ta 25°C	17644lm
Efficacité lumineuse produit complet	117.7lm/W
Rendement lumineux (LOR)	100%
Emission de lumière	Direct/Symétrique
Angle de faisceau	158°
Diffuseur	Translucide
Risque photobiologique	Groupe de risque 0
Maintien du flux	L90F10 > 100 000h (Ta25°C)
Code de flux CIE n°3	97%
ULR	2%
SVM	0.005
PstLm	0.032

Ce luminaire ne convient pas à l'éclairage d'accentuation.



Ce produit contient une source lumineuse d'efficacité énergétique

**E**

## Caractéristiques Normatives

Certificat d'économie d'énergie	BAT-EQ-127 / RES-EC-104	PEP	Disponible sur demande
---------------------------------	-------------------------	-----	------------------------

Les caractéristiques techniques sont évolutives et peuvent être modifiées sans préavis par RESISTEX. Informations sous réserve d'erreur.

