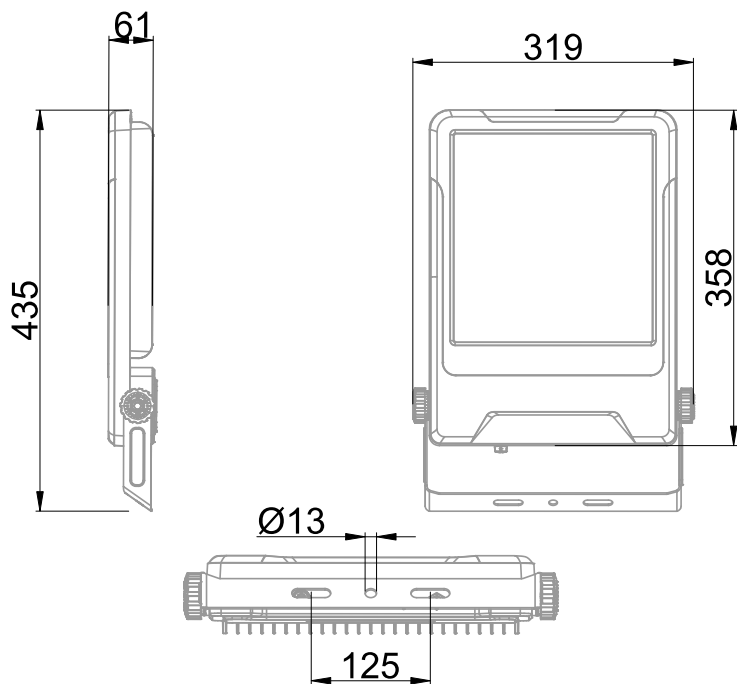


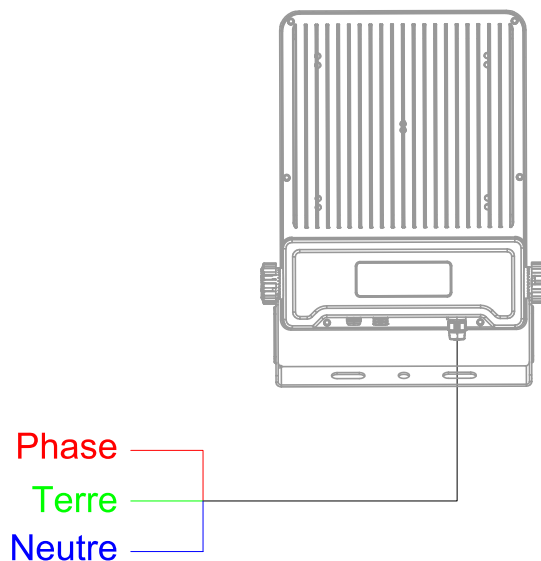


Projecteur équipé d'une platine LED
 Efficacité lumineuse du système complet 122.6lm/W
 Maintien du flux L90F10 supérieur à 100 000 heures (Ta25°C)
 Possibilité de changer la puissance du luminaire (100W / 120W / 150W)
 Corps en aluminium moulé sous pression favorisant le refroidissement passif traité anti UV
 Luminaire équipé d'une lentille asymétrique
 Driver intégré directement dans le luminaire
 Câble en sortie de 70cm

Caractéristiques Mécaniques



Caractéristiques Electriques



Couleur	Noir		
Corps	Aluminium moulé sous pression		
Diffuseur	Verre		
Installation	Applique		
Immersion	Non	Recouvrable	Non
IP Applique	65	T° de fil incandescent	650°C
Ajustabilité	Orientable	IK	08
Largeur luminaire	319mm	Longueur luminaire	435mm
		Hauteur luminaire	610mm
	Entraxe fixation	13mm	

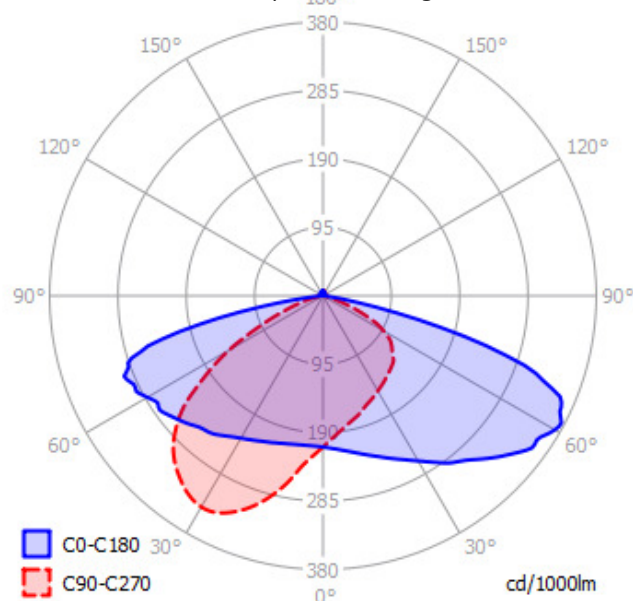
Plage de tension	220-240V/50-60Hz		
Puissance lumineuse	98.9W		
Nombre de sources	1		
Ta min/max	-40°C/80°C		
Alimentation source	Driver courant constant		
Signaux d'entrée	AC		
Empreinte carbone	8.9 gCO2/h		
	10A	16A	25A
Nb luminaires courbe B	3	6	9
Nb luminaires courbe C	6	10	15
Protection court-circuit	Oui	Protection surchauffe	Oui
Protection surcharge	Oui	Protection surtension	Oui



Caractéristiques Photométriques

Température de couleur	3000K
Type de source	Module LED
Flux restitué à Ta 25°C	12896lm
Efficacité lumineuse produit complet	130.39lm/W
Rendement lumineux (LOR)	100%
Emission de lumière	Direct/Symétrique
Angle de faisceau	158°
Diffuseur	Translucide
Risque photobiologique	Groupe de risque 0
Maintien du flux	L90F10 > 100 000h (Ta25°C)
Code de flux CIE n°3	97%
ULR	2%
SVM	0.005
PstLm	0.032

Ce luminaire ne convient pas à l'éclairage d'accentuation.



Ce produit contient une source lumineuse d'efficacité énergétique

E

Caractéristiques Normatives

Certificat d'économie d'énergie	BAT-EQ-127 / RES-EC-104	PEP	Disponible sur demande
---------------------------------	-------------------------	-----	------------------------

Les caractéristiques techniques sont évolutives et peuvent être modifiées sans préavis par RESISTEX. Informations sous réserve d'erreur.

