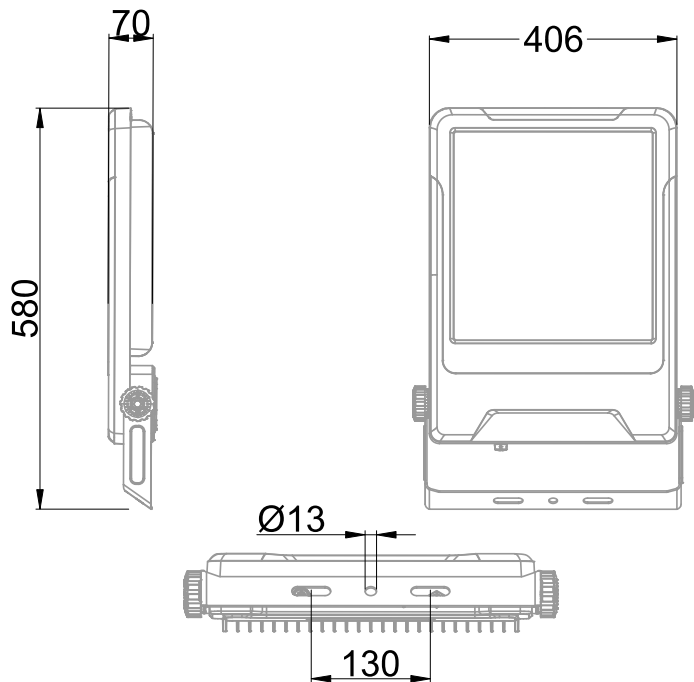


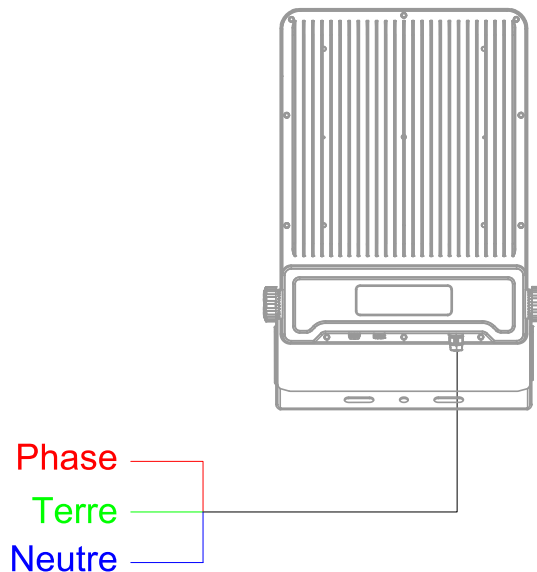


Projecteur équipé d'une platine LED
 Efficacité lumineuse du système complet 124lm/W
 Maintien du flux L90F10 supérieur à 100 000 heures (Ta25°C)
 Trois niveaux de réglages : 200W (132lm/W) / 240W (129lm/W) / 300W (124lm/W)
 Corps en aluminium moulé sous pression favorisant le refroidissement passif traité anti UV
 Luminaire équipé d'une lentille asymétrique
 Idéal pour éclairer stades, tunnels, ponts, aéroports, parcs d'attractions...
 Câble en sortie de 70cm

Caractéristiques Mécaniques



Caractéristiques Electriques



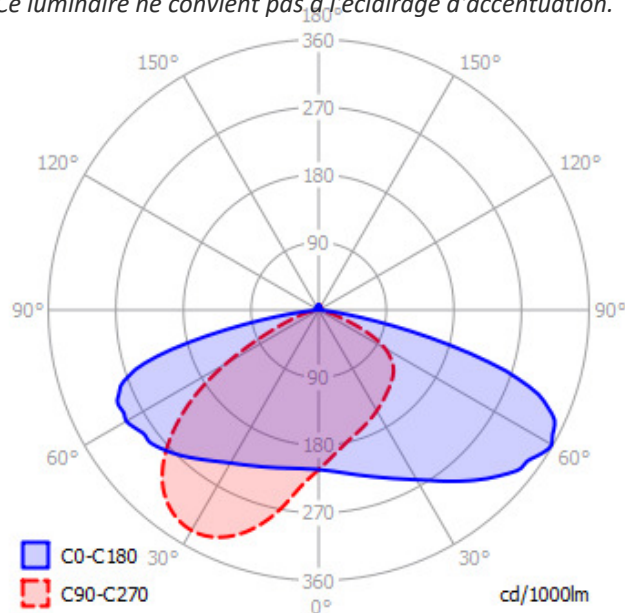
Couleur	Noir			Plage de tension	220-240V/50-60Hz		
Corps	Aluminium moulé sous pression			Puissance lumineuse	296W		
Diffuseur	Verre			Nombre de sources	1		
Installation	Applique			Ta min/max	-40°C/80°C		
Immersion	Non	Recouvrable	Non	Alimentation source	Driver courant constant		
IP Applique	65	T° de fil incandescent	650°C	Signaux d'entrée	AC		
Ajustabilité	Orientable	IK	08	Tension sortie driver	180-260V		
Largeur luminaire	406mm	Longueur luminaire	580mm	Empreinte carbone	26.64 gCO2/h		
		Hauteur luminaire	70mm			10A	16A
				Nb luminaires courbe B	2	3	5
				Nb luminaires courbe C	3	5	8
		Entraxe fixation	1303mm	Courant de fuite	<0.75mA		



Caractéristiques Photométriques

Température de couleur	3000K
Type de source	Module LED
Flux restitué à Ta 25°C	36736lm
Efficacité lumineuse produit complet	124.1lm/W
Rendement lumineux (LOR)	100%
Emission de lumière	Direct/Symétrique
Angle de faisceau	158°
Diffuseur	Translucide
Risque photobiologique	Groupe de risque 0
LM80	L90F10 > 100 000h (Ta25°C)
Code de flux CIE n°3	97%
ULR	2%
SVM	0.01
PstLm	0.022

Ce luminaire ne convient pas à l'éclairage d'accentuation.



Ce produit contient une source lumineuse d'efficacité énergétique

E

Caractéristiques Normatives

Certificat d'économie d'énergie	BAT-EQ-127 / RES-EC-104	PEP	Disponible sur demande
---------------------------------	-------------------------	-----	------------------------

Les caractéristiques techniques sont évolutives et peuvent être modifiées sans préavis par RESISTEX. Informations sous réserve d'erreur.

