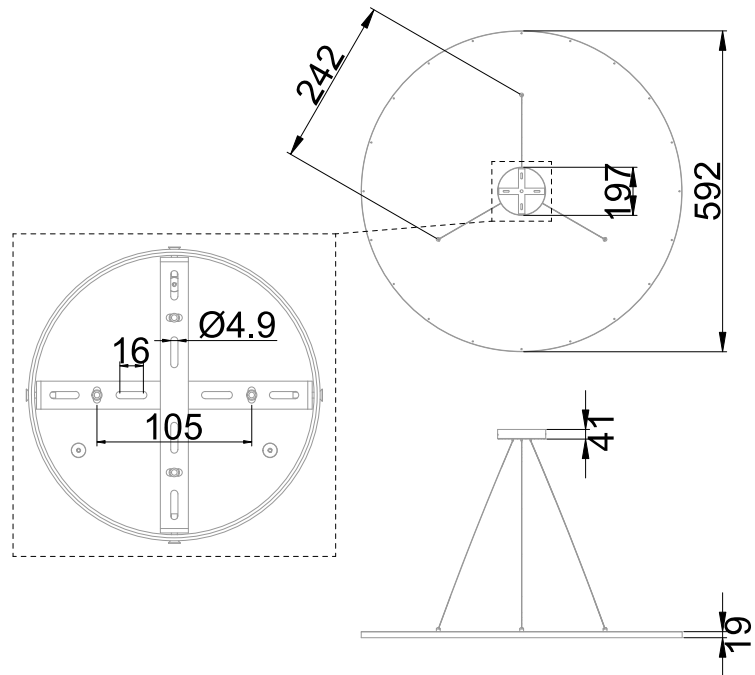




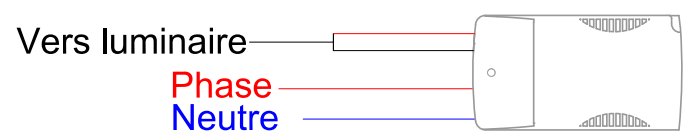
Suspension équipée d'une platine LED SMD (EAN13 : 3168107955009)  
 Efficacité lumineuse de 136.6lm/W (avec driver préconisé par RESISTEX)  
 Maintien du flux L70F50 supérieur à 72000 heures (Ta25°C)  
 Kit de suspension réglable intégré au luminaire  
 Diffuseur en PMMA prismatique favorisant un UGR<19  
 Fonctionne avec un driver à courant constant 1050mA 40W  
 Corps en aluminium peinture epoxy  
 Idéal pour éclairer les bureaux, les salles de réunion, les Open-Spaces ...

### Caractéristiques Mécaniques

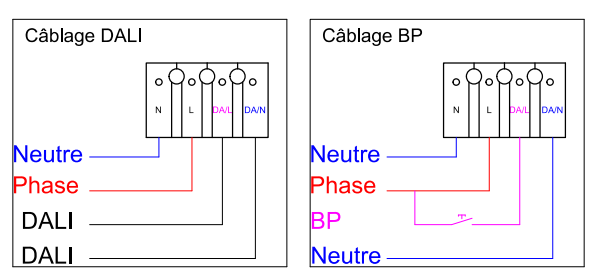


### Caractéristiques Electriques

Version ON/OFF



Version DALI / BP

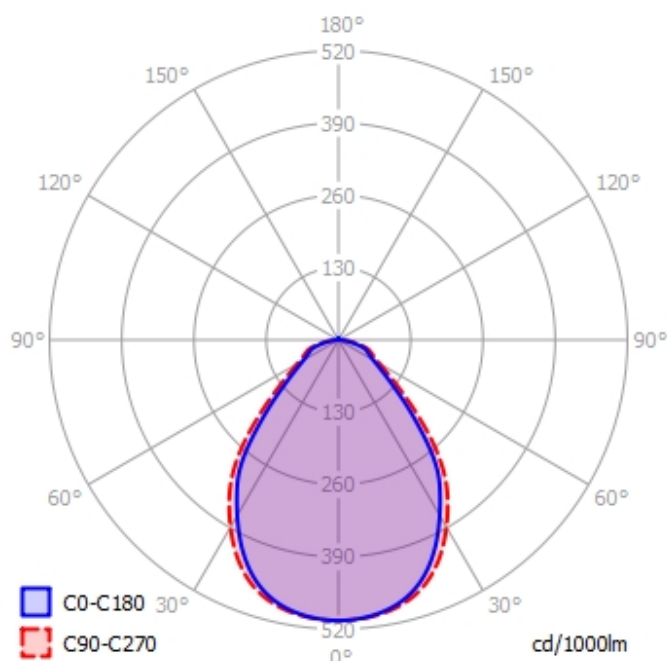


Couleur	Blanc			Plage de tension	220-240V/50-60Hz
Corps	Aluminium			Puissance lumineuse	38.2W
Diffuseur	PMMA			Nombre de sources	1
Installation	Suspension			Ta min/max	-20°C/40°C
Immersion	Non			Tc	90°C
IP Suspension	40	T° de fil incandescent	650°C	Alimentation source	Driver courant constant
Ajustabilité	Fixe	IK	04	Signaux d'entrée	DC
Diamètre luminaire	592mm	Hauteur luminaire	19mm	Tension sortie driver	33V
		Hauteur suspension min.	300mm	Ampérage sortie driver	1050mA
		Hauteur suspension max.	1400mm	Empreinte carbone	3.43 gCO2/h
				Protection court-circuit	Oui
				Protection surcharge	Oui
				Courant de fuite	<0.45mA
				Taux de distorsions harmoniques	<20%



## Caractéristiques Photométriques

Température de couleur	3000K
Type de source	Module LED
Efficacité lumineuse hors alimentation	136.6lm/W
Flux restitué à Ta 25°C	4783lm
Efficacité lumineuse produit complet	125.2lm/W
Rendement lumineux (LOR)	100%
Emission de lumière	Indirect/Symétrique
Angle de faisceau	86°
Diffuseur	Opalescent
IRC	>80
Risque photobiologique	Groupe de risque 0
Nombre d'ellipses de MacAdam	3 SDCM
UGR type	<19
LM80	L70F50 > 72000h (Ta25°C)
Code de flux CIE n°3	97%
ULR	1%
SVM	0.004
PstLm	0.001



Ce produit contient une source lumineuse d'efficacité énergétique

**D**

## Caractéristiques Normatives

Certificat d'économie d'énergie	BAR-EQ-110	PEP	Disponible sur demande
---------------------------------	------------	-----	------------------------

Les caractéristiques techniques sont évolutives et peuvent être modifiées sans préavis par RESISTEX. Informations sous réserve d'erreur.

