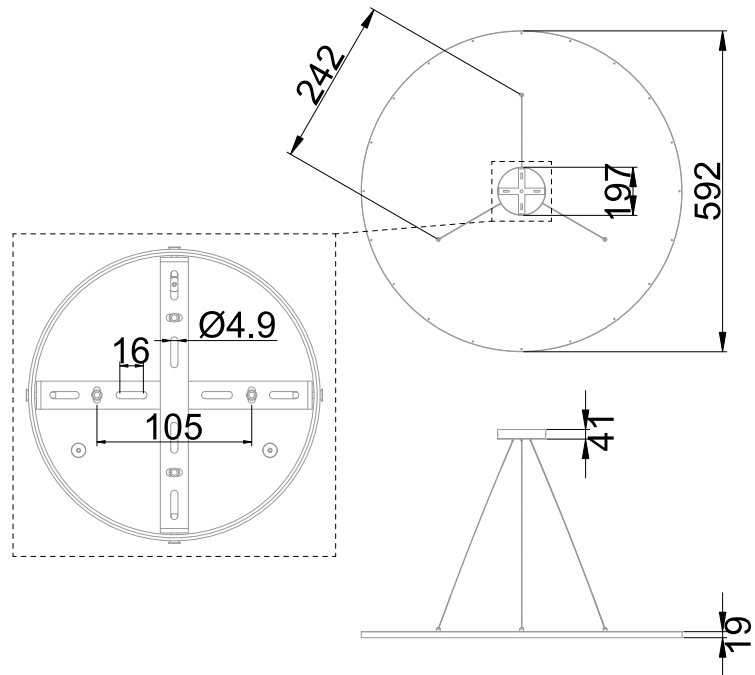




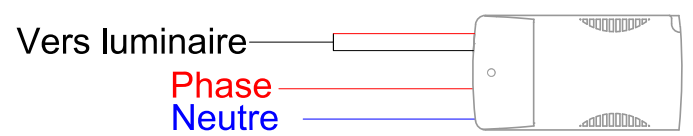
Suspension équipée d'une platine LED SMD (EAN13 : 3168107955016)  
 Efficacité lumineuse de 139.4lm/W (avec driver préconisé par RESISTEX)  
 Maintien du flux L70F50 supérieur à 72000 heures (Ta25°C)  
 Kit de suspension réglable intégré au luminaire  
 Diffuseur en PMMA prismatique favorisant un UGR<19  
 Fonctionne avec un driver à courant constant 1050mA 40W  
 Corps en aluminium peinture epoxy  
 Idéal pour éclairer les bureaux, les salles de réunion, les Open-Spaces ...

### Caractéristiques Mécaniques

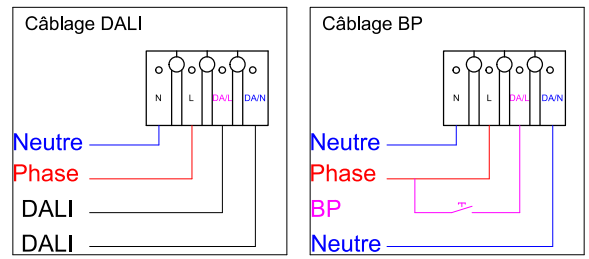


### Caractéristiques Electriques

Version ON/OFF



Version DALI / BP



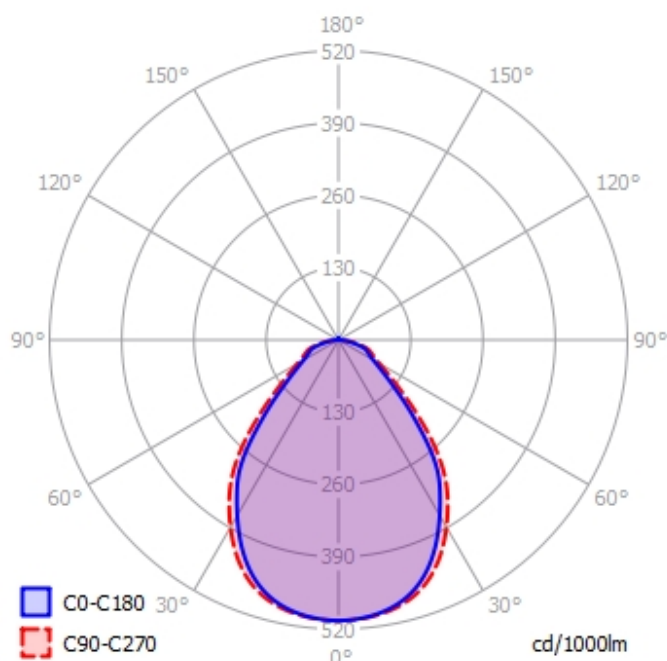
Couleur	Blanc		
Corps	Aluminium		
Diffuseur	PMMA		
Installation	Suspension		
Immersion	Non	Recouvrable	Non
IP Suspension	40	T° de fil incandescent	650°C
Ajustabilité	Fixe	IK	04
Poids luminaire	4kg	Hauteur luminaire	19mm
Diamètre luminaire	600mm		
	Hauteur suspension min.	300mm	
	Hauteur suspension max.	1400mm	

Puissance lumineuse	38.2W
Puissance source	35W
Nombre de sources	1
Ta min/max	-20°C/40°C
Alimentation source	Driver courant constant
Signaux d'entrée	DC
Tension sortie driver	34V
Ampérage sortie driver	1050mA
Empreinte carbone	3.43 gCO2/h
Protection court-circuit	Oui
Protection surcharge	Oui
Courant de fuite	<0.45mA
Taux de distorsions harmoniques	<20%



## Caractéristiques Photométriques

Température de couleur	4000K
Type de source	Module LED
Efficacité lumineuse hors alimentation	139.4lm/W
Flux restitué à Ta 25°C	4879lm
Efficacité lumineuse produit complet	127.7lm/W
Rendement lumineux (LOR)	100%
Emission de lumière	Indirect/Symétrique
Angle de faisceau	86°
Diffuseur	Opalescent
IRC	>80
Risque photobiologique	Groupe de risque 0
Nombre d'ellipses de MacAdam	<3 SDCM
Coordonnées 4000K	x : 0.3858; y : 0.3853
UGR type	<19
LM80	L70F50 > 72000h (Ta25°C)
Code de flux CIE n°3	97%
ULR	1%
SVM	0.004
PstLm	0.001



Ce produit contient une source lumineuse d'efficacité énergétique

**D**

## Caractéristiques Normatives

PEP Disponible sur demande

Les caractéristiques techniques sont évolutives et peuvent être modifiées sans préavis par RESISTEX. Informations sous réserve d'erreur.

