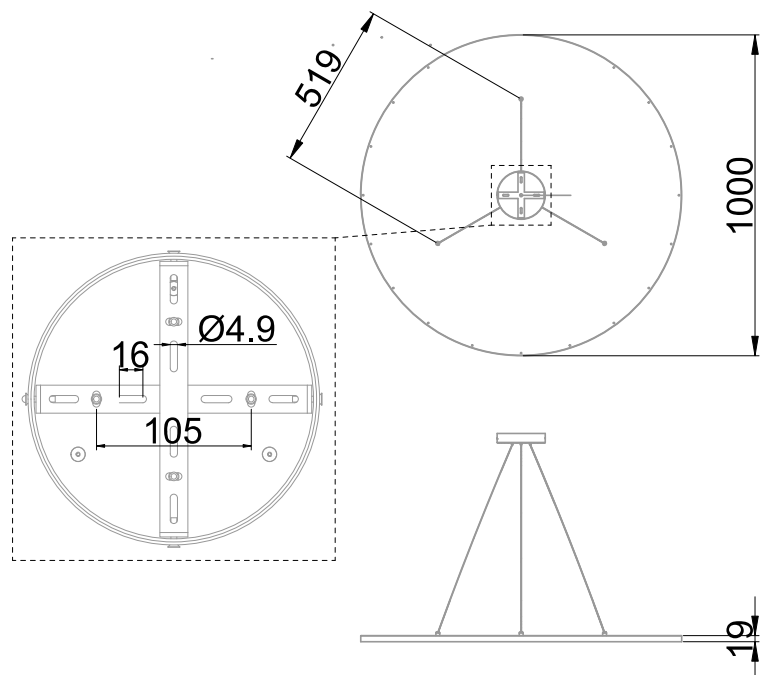




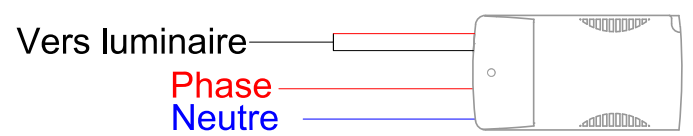
Suspension équipée d'une platine LED SMD (EAN13 : 3168107955023)
 Efficacité lumineuse de 134.4lm/W (avec driver préconisé par RESISTEX)
 Maintien du flux L70F50 supérieur à 72000 heures (Ta25°C)
 Kit de suspension réglable intégré au luminaire
 Diffuseur en PMMA prismatique favorisant un UGR<19
 Fonctionne avec un driver à courant constant 1200mA 50W
 Corps en aluminium peinture epoxy
 Idéal pour éclairer les bureaux, les salles de réunion, les Open-Spaces ...

Caractéristiques Mécaniques

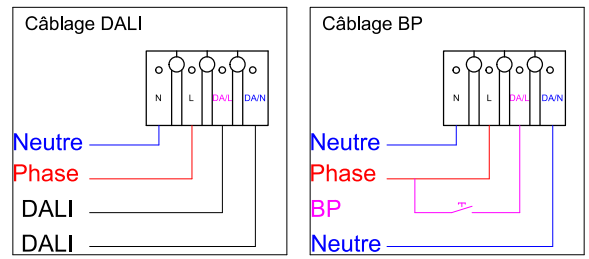


Caractéristiques Electriques

Version ON/OFF



Version DALI / BP



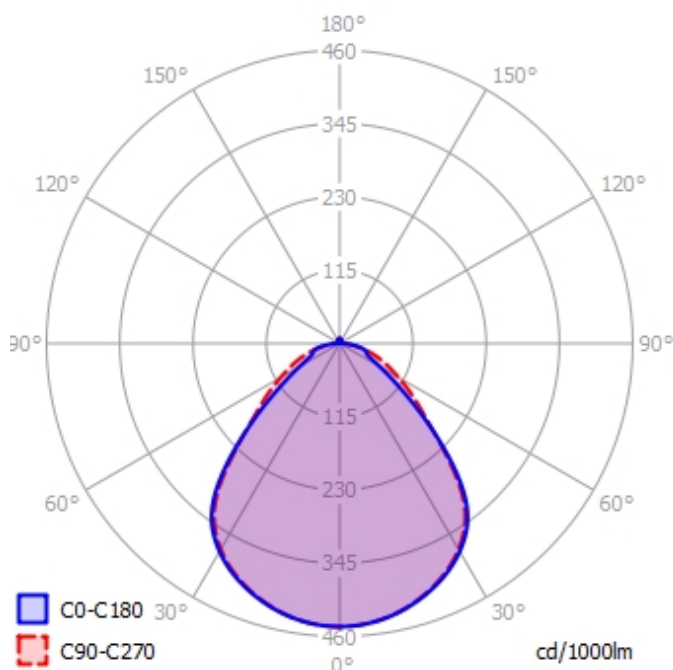
Couleur	Blanc		
Corps	Aluminium		
Diffuseur	PMMA		
Installation	Suspension		
Immersion	Non		
IP Suspension	40	T° de fil incandescent	650°C
Ajustabilité	Fixe	IK	04
Poids luminaire	9.4kg	Hauteur luminaire	19mm
Diamètre luminaire	1000mm		
	Hauteur suspension min.	300mm	
	Hauteur suspension max.	1400mm	

Plage de tension	220-240V/50-60Hz
Puissance lumineuse	52.1W
Nombre de sources	1
Ta min/max	-19°C/40°C
Alimentation source	Driver courant constant
Signaux d'entrée	DC
Ampérage sortie driver	1300mA
Empreinte carbone	4.68 gCO2/h



Caractéristiques Photométriques

Température de couleur	3000K
Type de source	Module LED
Flux restitué à Ta 25°C	7004lm
Efficacité lumineuse produit complet	134.4lm/W
Rendement lumineux (LOR)	100%
Emission de lumière	Indirect/Symétrique
Angle de faisceau	86°
Diffuseur	Opalescent
IRC	>80
Risque photobiologique	Groupe de risque 0
UGR type	<19
Maintien du flux	L70F50 > 72000h (Ta25°C)
SVM	0.004
PstLm	0.001



Ce produit contient une source lumineuse d'efficacité énergétique

D

Caractéristiques Normatives

PEP Disponible sur demande

Les caractéristiques techniques sont évolutives et peuvent être modifiées sans préavis par RESISTEX. Informations sous réserve d'erreur.

