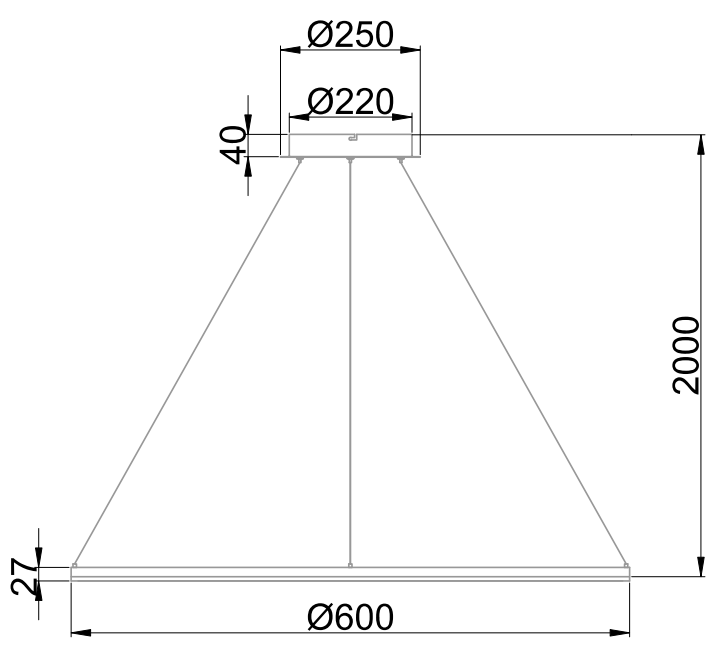


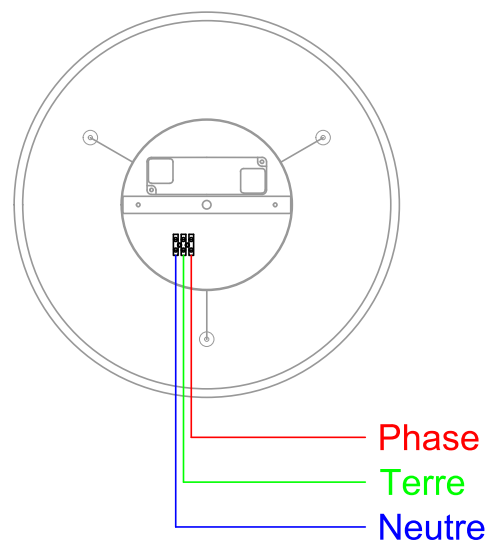


**Luminaire linéaire équipé de LEDs SMD (EAN13 : 3168107955566)**  
**Efficacité lumineuse du système complet 71.7lm/W**  
**Maintien du flux L90F10 à 72000 heures (Ta25°C)**  
**Luminaire en aluminium extrudé**  
**Diffuseur en PMMA opalescent**  
**Couleur au choix de l'architecte, peinture epoxy**  
**Version gradation (TRIAC) en option**  
**Projets sur mesure, solutions personnalisée prêtes à installer**

### Caractéristiques Mécaniques



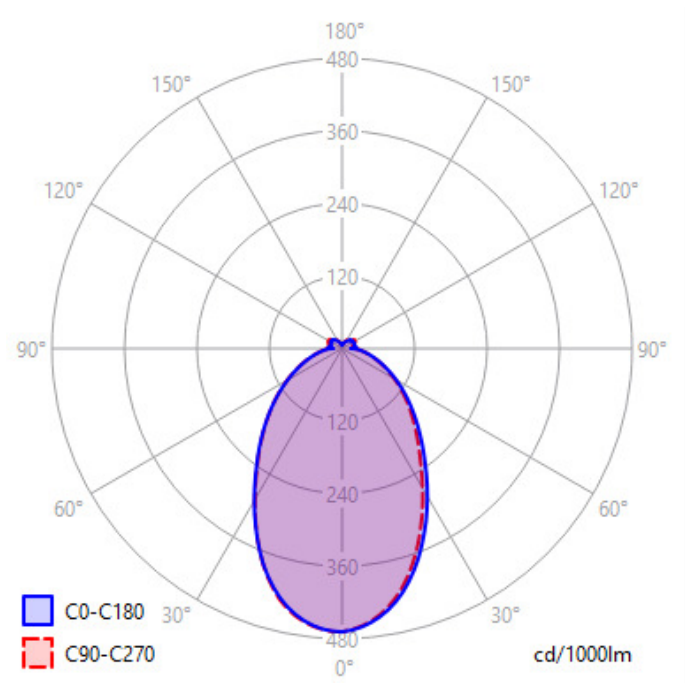
### Caractéristiques Electriques



Couleur	Noir			Plage de tension	220-240V/50-60Hz
Corps	Aluminium extrudé			Puissance lumineuse	37.9W
Diffuseur	PMMA			Puissance source	33.5W
Installation	Suspension			Rendement driver	87%
Immersion	Non			Nombre de sources	1
IP Suspension	20	T° de fil incandescent	650°C	Ta	25°C
Ajustabilité	Fixe	IK	07	Alimentation source	Driver courant constant
Diamètre luminaire	600mm	Hauteur luminaire	27mm	Signaux d'entrée	AC
		Entraxe fixation	170mm	Tension sortie driver	47V
		Hauteur suspension min.	300mm	Ampérage sortie driver	700mA
		Hauteur suspension max.	2000mm	Facteur puissance/cosφ	0,99
				Empreinte carbone	3.41 gCO2/h
				Taux de distorsions harmoniques	<10

**Caractéristiques Photométriques**

Température de couleur	3000K
Type de source	Module LED
Efficacité lumineuse hors alimentation	81.2lm/W
Flux restitué à Ta 25°C	2721lm
Efficacité lumineuse produit complet	71.7lm/W
Rendement lumineux (LOR)	100%
Emission de lumière	Direct/Symétrique
Angle de faisceau	88°
Diffuseur	Opalescent
IRC	>80
Risque photobiologique	Groupe de risque 0
LM80	L90F10 à 72000h (Ta25°C)
Code de flux CIE n°3	91%
ULR	9%



Ce produit contient une source lumineuse d'efficacité énergétique **G**

**Caractéristiques Normatives**

PEP Disponible sur demande

*Les caractéristiques techniques sont évolutives et peuvent être modifiées sans préavis par RESISTEX. Informations sous réserve d'erreur.*

