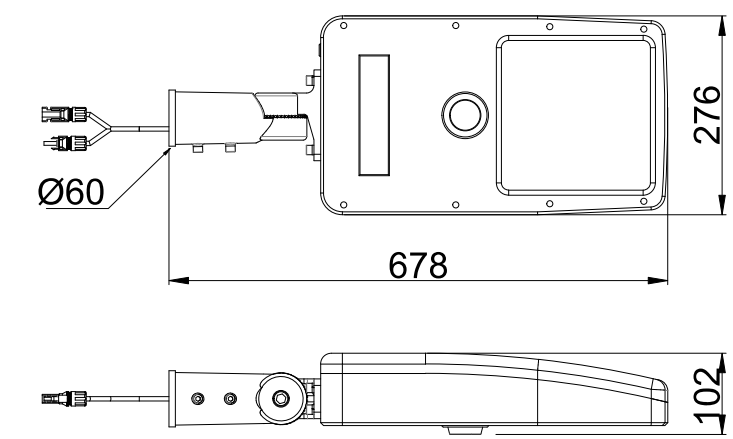


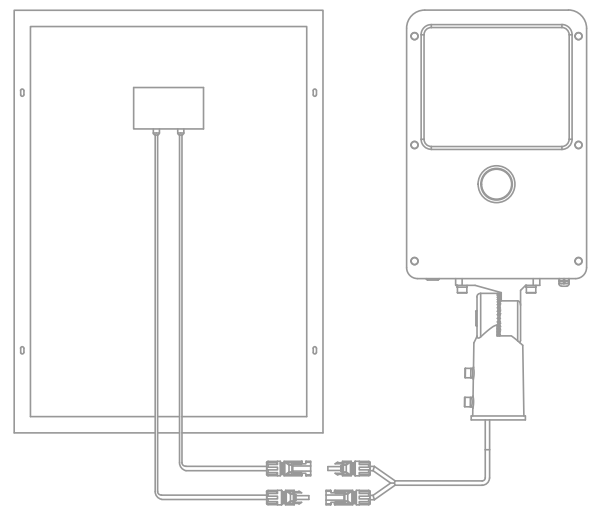


**Tête de mât solaire équipée d'une platine LED pour mâts TOP Ø60 (EAN13 : 3168108007028)**  
**Efficacité lumineuse du système complet 151.7lm/W**  
**Maintien du flux L70F10 supérieur à 120 000 heures (Ta25°C)**  
**Idéal pour cheminement extérieur accessible ainsi que les parcs de stationnement extérieurs**  
**Contrôleur intelligent de charge solaire et détecteur intégrés**  
**Puissance adaptable pour ajuster l'autonomie souhaitée (conso 10W = 54 h sans détection )**  
**Batterie lithium 538Wh jusqu'à 4000 cycles à 50% de décharge (2000 cycles à 100% de décharge)**  
**Paramétrable en usine selon projet**

### Caractéristiques Mécaniques



### Caractéristiques Electriques



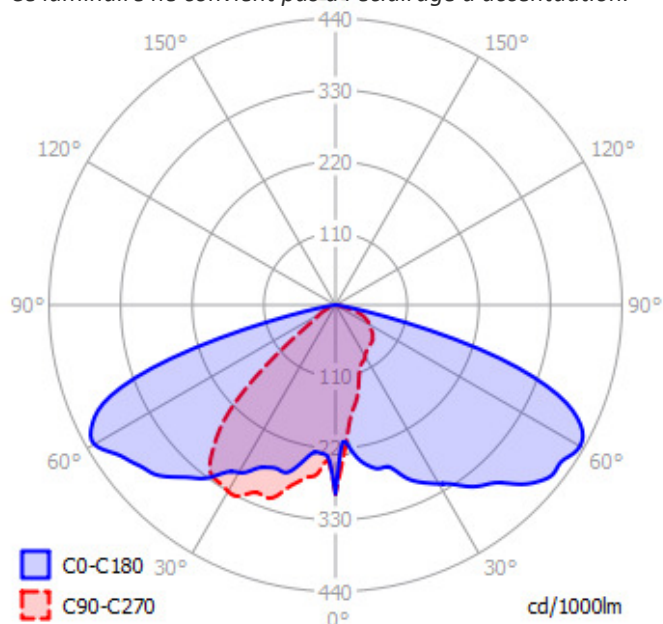
Couleur	Gris - RAL approchant 7012			Puissance lumineuse	60.4W
Corps	Aluminium moulé sous pression			Nombre de sources	1
Diffuseur	Verre			Ta min/max	-20°C/60°C
Installation	Sur mât/Sur crosse			Alimentation source	Sans
Immersion	Non			Type de gradation	Autonome
IP Tête de mât	67	T° de fil incandescent	850°C	Empreinte carbone	3.8 gCO2/h
Ajustabilité	Orientable	IK	08	Protection surcharge	Oui
Poids luminaire	13.3kg	Longueur luminaire	678mm	Protection surchauffe	Oui
Largeur luminaire	276mm	Hauteur luminaire	102mm	Protection surtension	Oui



## Caractéristiques Photométriques

Température de couleur	3000K
Type de source	Module LED
Flux restitué à Ta 25°C	9165lm
Efficacité lumineuse produit complet	151.7lm/W
Rendement lumineux (LOR)	100%
Emission de lumière	Direct/Asymétrique
Angle de faisceau	150°
Diffuseur	Translucide
IRC	>70
Risque photobiologique	Groupe de risque 0
LM80	L70F10 à 120 000h (Ta25°C)
Code de flux CIE n°3	98%
ULR	0%
SVM	<0.9
PstLm	<1

Ce luminaire ne convient pas à l'éclairage d'accentuation.



Ce produit contient une source lumineuse d'efficacité énergétique

**D**

## Caractéristiques Normatives

Certificat d'économie d'énergie	BAR-EQ-110 / RES-EC-104	PEP	Disponible sur demande
---------------------------------	-------------------------	-----	------------------------

Les caractéristiques techniques sont évolutives et peuvent être modifiées sans préavis par RESISTEX. Informations sous réserve d'erreur.

