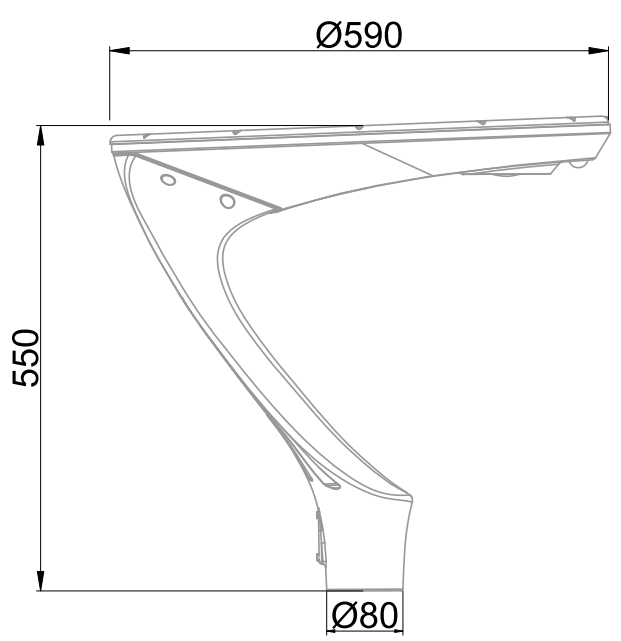




**Tête de mât solaire équipée d'une platine LED pour TOP Ø76 (EAN13 : 3168108007066)**  
**Efficacité lumineuse du système complet 156lm/W**  
**Maintien du flux L70F10 à 120000 heures (Ta25°C)**  
**Corps en aluminium et diffuseur en verre trempé**  
**Idéal pour cheminement extérieur accessible ainsi que les parcs de stationnement extérieurs**  
**Contrôleur intelligent de charge solaire et détecteur intégrés (jusqu'à 24h d'autonomie à 100%)**  
**Température de couleur de 3000K (possibilité de réglage à 2200K)**  
**Conforme à l'arrêté du 27 décembre 2018 relatif aux nuisances lumineuses**

**Caractéristiques Mécaniques**

**Caractéristiques Electriques**



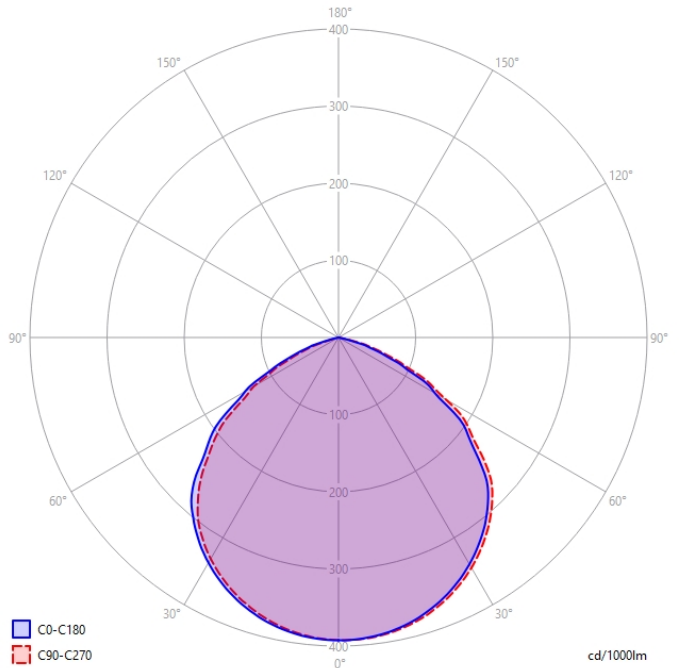
Couleur	Gris - RAL 7012		
Corps	Aluminium moulé sous pression		
Diffuseur	Verre		
Installation	Sur mât		
Immersion	Non		
IP	66	T° de fil incandescent	650°C
Ajustabilité	Fixe	IK	10
Poids luminaire	10.6kg	Hauteur luminaire	550mm
Diamètre luminaire	590mm		

Puissance lumineuse	16.4W
Nombre de sources	1
Type de gradation	Autonome
Empreinte carbone	0.61 gCO2/h



### Caractéristiques Photométriques

Température de couleur	3000 - 2200K
Type de source	Module LED
Flux restitué à Ta 25°C	2566lm
Efficacité lumineuse produit complet	156lm/W
Emission de lumière	Direct/Symétrique
Diffuseur	Translucide
IRC	80
Risque photobiologique	Groupe de risque 0
LM80	L70F10 < 120000h (Ta25°C)
Code de flux CIE n°3	99%
ULR	0%



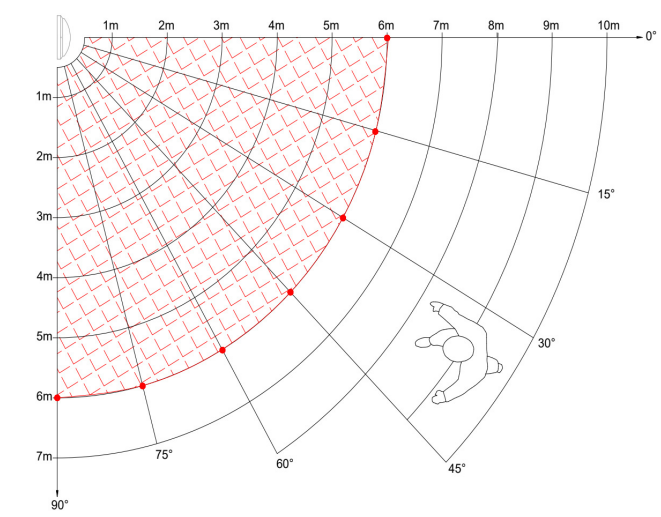
Ce produit contient une source lumineuse d'efficacité énergétique



### Caractéristiques Normatives

Certificat d'économie d'énergie	BAR-EQ-110 / RES-EC-104	PEP	Disponible sur demande
---------------------------------	-------------------------	-----	------------------------

### Caractéristiques Détection



MAT : positionné à 4,20m de hauteur.

*Les mesures sont réalisées en champ libre et sont données à titre indicatif.*

		Préconisation
Type de détection	IR/Simple/Préavis d'extinction	
Zone de détection	100%	100%
Temporisation avant abaissement	90s	90s
Temporisation avant extinction	Infini	Infini
Abaissement de flux	10%	10%

*Les caractéristiques techniques sont évolutives et peuvent être modifiées sans préavis par RESISTEX. Informations sous réserve d'erreur.*