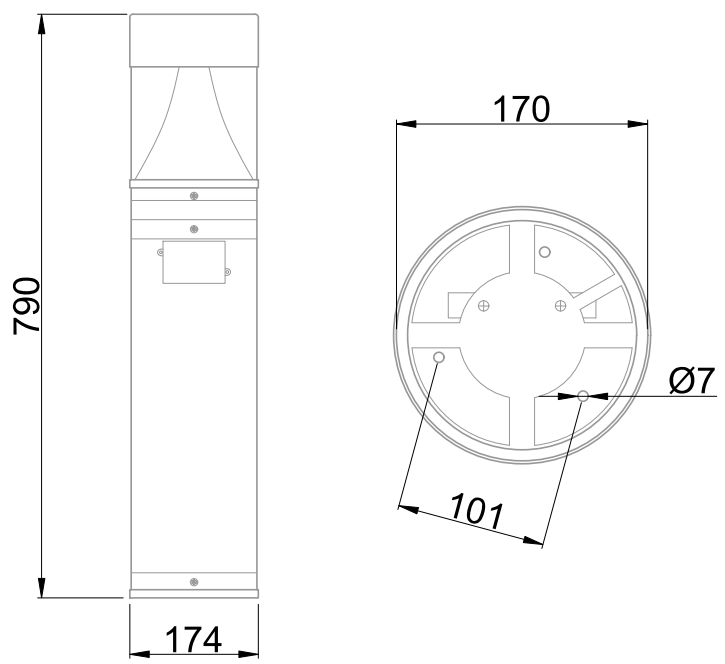


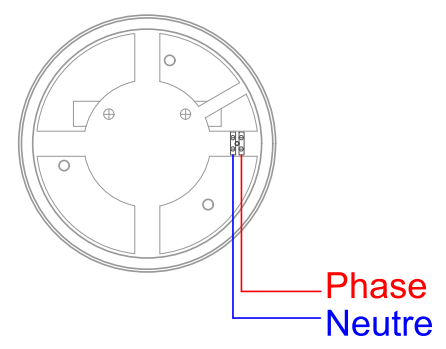


Borne équipée d'une platine LED SMD (EAN13 : 316810815531)
 Efficacité lumineuse optimale de 80.9lm/W
 Maintien de 90% du flux à 60000 heures (Ta25°C)
 Optique cylindrique en polycarbonate transparent anti-UV
 Réflecteur haute performance
 Corps résistant à tout type de corrosion et d'oxydation
 Visserie TORX anti-vandale avec clef spécifique fournie
 Bornier type domino (section jusqu'à 2x2.5mm²)

Caractéristiques Mécaniques



Caractéristiques Electriques

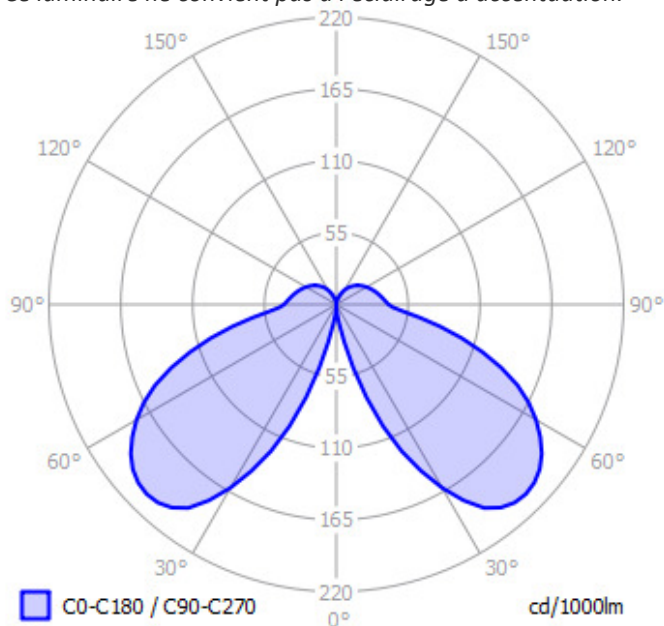


Couleur	Noir - RAL approchant 9004			Plage de tension	220-240V/50-60Hz
Corps	Composite			Puissance lumineuse	19.6W
Diffuseur	Polycarbonate			Puissance source	15.3W
Réflecteur	Polycarbonate			Rendement driver	78%
Installation	Sol			Nombre de sources	1
Immersion	Non			Ta	25°C
IP sol	55	T° de fil incandescent	850°C	Tc	70°C
T° de contact	30°C	IK	10	Alimentation source	Ballast électronique
Ajustabilité	Fixe	Hauteur luminaire	790mm	Signaux d'entrée	AC
Poids luminaire	4.033kg			Ampérage sortie driver	350mA
Diamètre luminaire	170mm			Facteur puissance/cosφ	0,56
		Entraxe fixation	101mm	Empreinte carbone	1.76 gCO2/h
				Protection court-circuit	Oui
				Protection surchauffe	Oui
				Protection surcharge	Oui

Caractéristiques Photométriques

Température de couleur	3000K
Type de source	Module LED
Efficacité lumineuse hors alimentation	103.7lm/W
Flux restitué à Ta 25°C	1587lm
Efficacité lumineuse produit complet	80.9lm/W
Rendement lumineux (LOR)	100%
Emission de lumière	Direct/Symétrique
Angle de faisceau	108°
Diffuseur	Translucide
IRC	>80
Risque photobiologique	Groupe de risque 0
Nombre d'ellipses de MacAdam	<3 SDCM
Maintien du flux	90% du flux à 60000h (Ta25°C)
Code de flux CIE n°3	90%
ULR	13%

Ce luminaire ne convient pas à l'éclairage d'accentuation.



Ce produit contient une source lumineuse d'efficacité énergétique

F

Caractéristiques Normatives

PEP Disponible sur demande

Les caractéristiques techniques sont évolutives et peuvent être modifiées sans préavis par RESISTEX. Informations sous réserve d'erreur.

