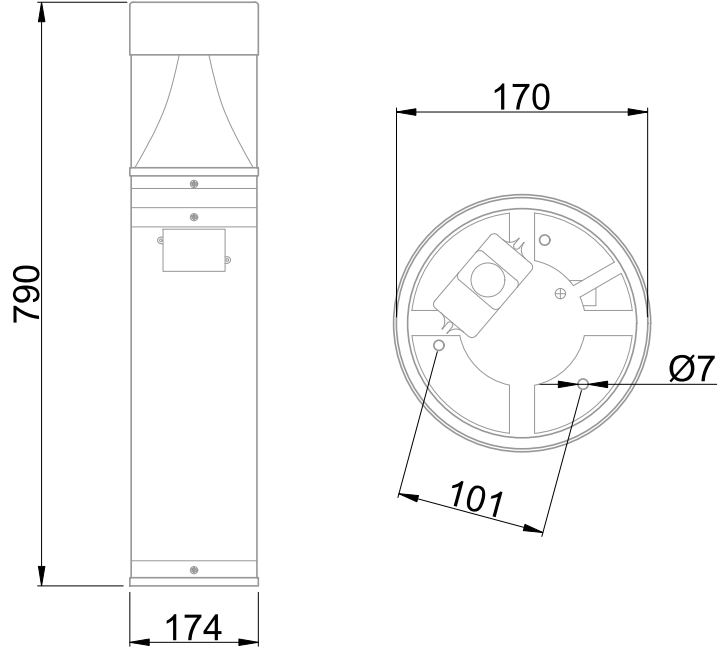


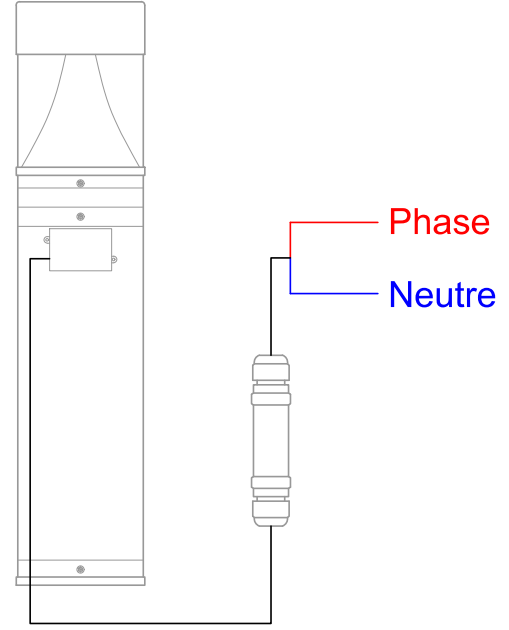


Borne équipée d'une platine LED SMD (EAN13 : 3168108181292)
 Efficacité lumineuse optimale de 74lm/W
 Maintien de 90% du flux à 60000 heures (Ta25°C)
 Optique cylindrique en polycarbonate transparent anti-UV
 Réflecteur haute performance et corps résistant à tout type de corrosion et d'oxydation
 Visserie TORX anti-vandale avec clef spécifique fournie
 La fonction d'allumage crépusculaire doit être assurée par un équipement extérieur
 Luminaire équipé d'un détecteur de mouvement HF paramétrable

Caractéristiques Mécaniques



Caractéristiques Electriques



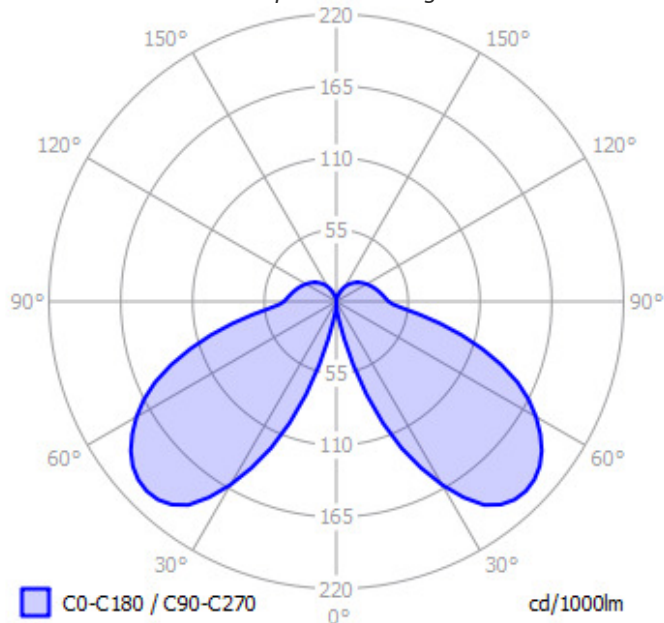
Couleur	Noir - RAL approchant 9004		
Corps	Composite		
Diffuseur	Polycarbonate		
Réflecteur	Polycarbonate		
Installation	Sol		
Immersion	Non		
IP sol	55	T° de fil incandescent	850°C
T° de contact	30°C	IK	10
Ajustabilité	Fixe	Hauteur luminaire	790mm
Poids luminaire	4.033kg		
Diamètre luminaire	170mm		
	Entraxe fixation	101mm	

Plage de tension	220-240V/50-60Hz		
Puissance lumineuse	20.6W		
Puissance source	15.3W		
Rendement driver	74%		
Nombre de sources	1		
Ta	25°C		
Tc	70°C		
Alimentation source	Ballast électronique		
Signaux d'entrée	AC		
Ampérage sortie driver	350mA		
Facteur puissance/cosφ	0,55		
Empreinte carbone	1.11 gCO2/h		
Protection court-circuit	Oui	Protection surchauffe	Oui
Protection surcharge	Oui		

Caractéristiques Photométriques

Température de couleur	3000K
Type de source	Module LED
Efficacité lumineuse hors alimentation	103.7lm/W
Flux restitué à Ta 25°C	1587lm
Efficacité lumineuse produit complet	74lm/W
Rendement lumineux (LOR)	100%
Emission de lumière	Direct/Symétrique
Angle de faisceau	108°
Diffuseur	Translucide
IRC	>80
Risque photobiologique	Groupe de risque 0
Nombre d'ellipses de MacAdam	<3 SDCM
Maintien du flux	90% du flux à 60000h (Ta25°C)
Code de flux CIE n°3	88%
ULR	13%

Ce luminaire ne convient pas à l'éclairage d'accentuation.



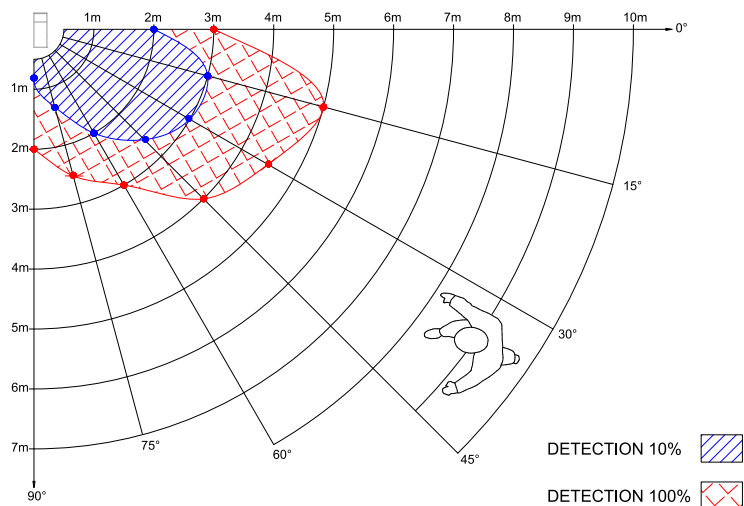
Ce produit contient une source lumineuse d'efficacité énergétique

F

Caractéristiques Normatives

Certificat d'économie d'énergie	BAR-EQ-110	PEP	Disponible sur demande
---------------------------------	------------	-----	------------------------

Caractéristiques Détection



Les mesures sont réalisées en champ libre et sont données à titre indicatif.

Préconisation

Type de détection	HF/Simple	
Réglage de détection	Micro switch	
Zone de détection	10%/30%/50%/75%/100%	50%
Capteur crépusculaire	2 lux/5 lux/20 lux/50 lux/Désactivé	Désactivé
Temporisation avant extinction	5s/30s/1m/5m/10m/20m/30m	30s

Les caractéristiques techniques sont évolutives et peuvent être modifiées sans préavis par RESISTEX. Informations sous réserve d'erreur.

