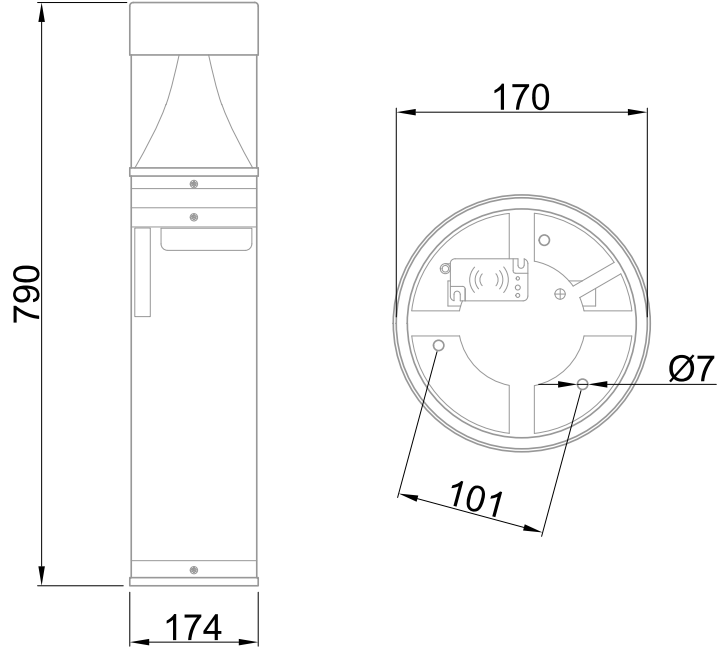


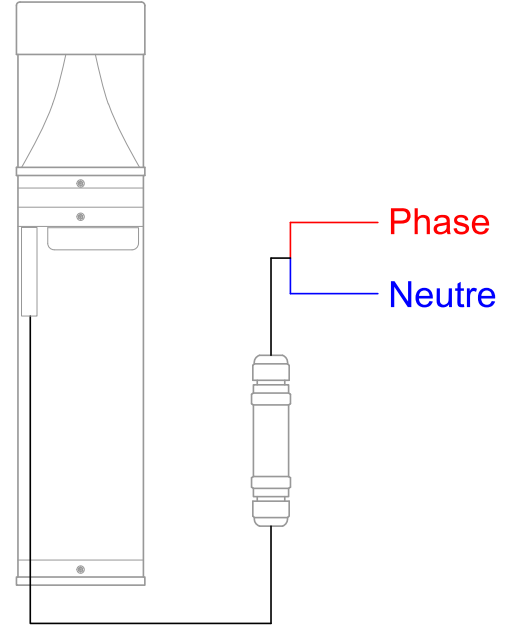


Borne équipée d'une platine LED SMD (EAN13 : 3168108181490)
 Efficacité lumineuse optimale de 74lm/W
 Maintien de 90% du flux à 60000 heures (Ta25°C)
 Optique cylindrique en polycarbonate transparent anti-UV
 La fonction d'allumage crépusculaire doit être assurée par un équipement extérieur
 Détecteur hyperfréquences sans fils paramétrable via l'application CAPTILUX
 Communication sans fils entre tous les appareils de la gamme CAPTILUX
 Projets sur mesure, solutions personnalisées prêtes à installer

Caractéristiques Mécaniques



Caractéristiques Electriques



Couleur	Noir - RAL approchant 9004		
Corps	Composite		
Diffuseur	Polycarbonate		
Réflecteur	Polycarbonate		
Installation	Sol		
Immersion	Non		
IP Sol	55	T° de fil incandescent	850°C
T° de contact	30°C	IK	10
Ajustabilité	Orientable	Hauteur luminaire	790mm
Poids luminaire	4.362kg		
Diamètre luminaire	170mm		
	Entraxe fixation		101mm

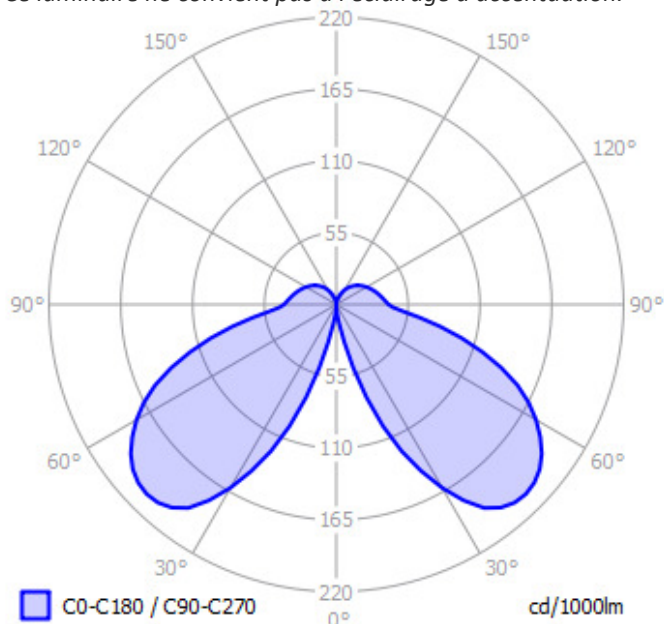
Plage de tension	220-240V/50-60Hz		
Puissance lumineuse	20.6W		
Puissance source	14.9W		
Rendement driver	79.2%		
Nombre de sources	1		
Ta	25°C		
Tc	80°C		
Alimentation source	Ballast électronique		
Signaux d'entrée	AC		
Ampérage sortie driver	350mA		
Facteur puissance/cosφ	0,90		
Type de gradation	Autonome		
Empreinte carbone	0.77 gCO2/h		

	10A	16A	25A
Nb luminaires courbe B	34	54	84
Protection court-circuit	Oui	Protection surchauffe	Oui

Caractéristiques Photométriques

Température de couleur	3000K
Type de source	Module LED
Efficacité lumineuse hors alimentation	103.7lm/W
Flux restitué à Ta 25°C	1587lm
Efficacité lumineuse produit complet	74lm/W
Rendement lumineux (LOR)	100%
Emission de lumière	Direct/Indirect
Angle de faisceau	108°
Diffuseur	Translucide
IRC	>80
Risque photobiologique	Groupe de risque 0
Nombre d'ellipses de MacAdam	<3 SDCM
Coordonnées 3000K	x : 0.3820; y : 0.3800
Maintien du flux	L90 à 60000h (Ta25°C)
Code de flux CIE n°3	90%
ULR	13%

Ce luminaire ne convient pas à l'éclairage d'accentuation.



Ce produit contient une source lumineuse d'efficacité énergétique

F

Caractéristiques Normatives

Certificat d'économie d'énergie	BAR-EQ-110	PEP	Disponible sur demande
---------------------------------	------------	-----	------------------------

Caractéristiques Détection

Les mesures sont réalisées en champ libre et sont données à titre indicatif.

Préconisation

Type de détection	HF/Pilotée/Préavis d'extinction	
Réglage de détection	Bluetooth	
Zone de détection	10%/30%/50%/75%/100%	50%
Temporisation avant abaissement	5s/10s/30s/1m/3m/5m/10m/15m/20m/30m/1h	30s
Capteur crépusculaire	10 lux/50 lux/300 lux/500 lux/Niveau ambiant/Désactivé	Désactivé
Temporisation avant extinction	0s/5s/10s/1m/5m/10m/Infini	30s
Abaissement de flux	10%/100%	10%

Les caractéristiques techniques sont évolutives et peuvent être modifiées sans préavis par RESISTEX. Informations sous réserve d'erreur.

