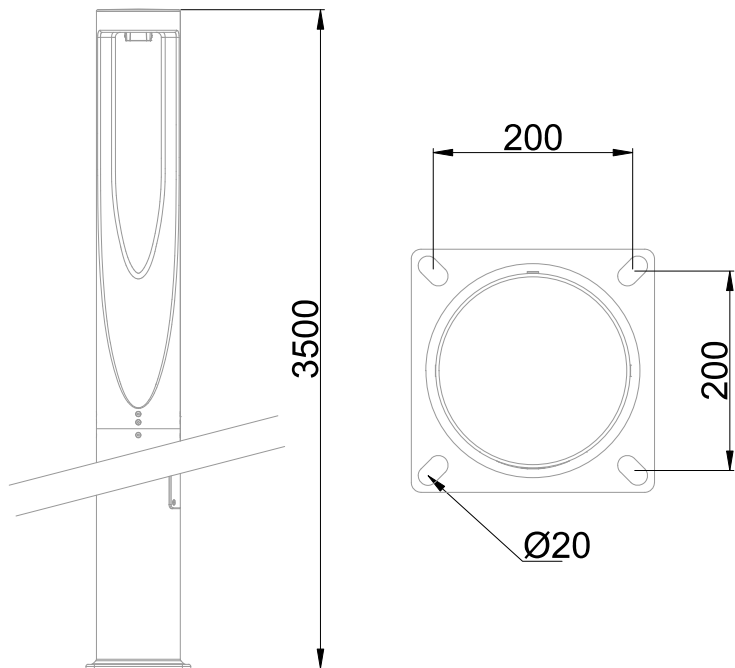


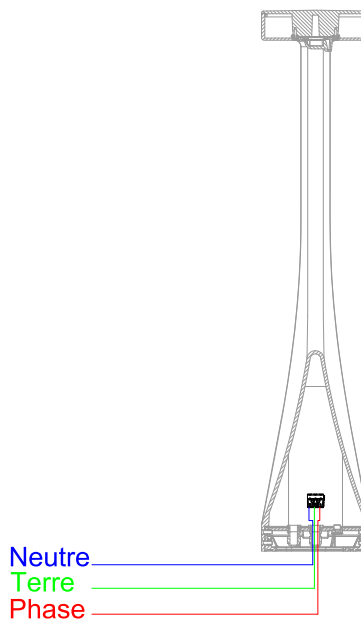


Borne technique équipée d'une LED COB haute efficacité (EAN13 : 3168108182039)
 Efficacité lumineuse du produit complet 123lm/W
 Maintien du flux L80F10 supérieur à 72000 heures (Ta25°C)
 Lentille double symétrique IP65 et respirateur étanche garantissant la bonne étanchéité du luminaire
 Corps en aluminium moulé équipé d'entrée/sortie pour le repiquage, visserie INOX 316L
 Détection hyperfréquences avec préavis d'extinction réglable par télécommande 777302
 Possibilité d'installation à 1m de hauteur pour un effet de gamme harmonisée avec la version 818201
 Ligne épurée, idéale pour éclairage de projets résidentiels haut de gamme, bord de mer (brouillard salin)

Caractéristiques Mécaniques



Caractéristiques Electriques



Couleur	Noir - RAL approchant 9004		
Corps	Aluminium moulé sous pression		
Diffuseur	Silicone		
Installation	Sol		
Immersion	Non		
IP	65	T° de fil incandescent	650°C
Ajustabilité	Fixe	IK	10
Poids luminaire	35kg	Hauteur luminaire	3500mm
Diamètre luminaire	200mm		
	Entraxe fixation	200mm	

Plage de tension	220-240V/50-60Hz		
Puissance lumineuse	58.8W		
Puissance source	51.5W		
Rendement driver	0.89%		
Nombre de sources	1		
Ta	25°C		
Alimentation source	Driver courant constant		
Signaux d'entrée	AC		
Tension sortie driver	49V		
Ampérage sortie driver	1050mA		
Facteur puissance/cosφ	0,96		
Type de gradation	Autonome		
Empreinte carbone	5.29 gCO2/h		

	10A	16A	25A
Nb luminaires courbe B	3	6	10
Nb luminaires courbe C	7	10	16

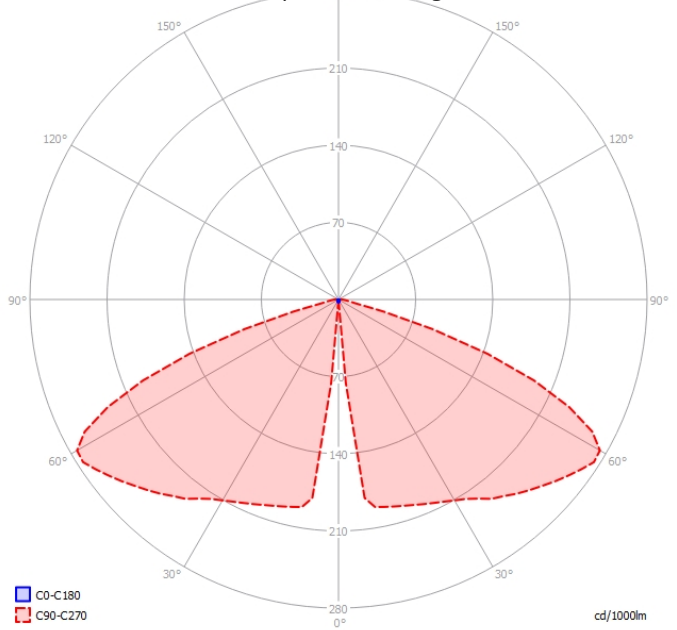
Protection court-circuit	Oui	Protection surchauffe	Oui
Protection surcharge	Oui	Protection surtension	Oui
Cycles de commutation	50000		
Courant de fuite	<0.7mA		
Taux de distorsions harmoniques	<10		



Caractéristiques Photométriques

Température de couleur	3000K
Type de source	Module LED
Flux restitué à Ta 25°C	7248lm
Efficacité lumineuse produit complet	123lm/W
Rendement lumineux (LOR)	100%
Emission de lumière	Direct/Symétrique
Angle de faisceau	360°
Diffuseur	Translucide
IRC	>70
Risque photobiologique	Groupe de risque 0
Nombre d'ellipses de MacAdam	<3 SDCM
Coordonnées 3000K	x : 0.4338; y : 0.4030
LM80	L80F10 > 72000h (Ta25°C)
Code de flux CIE n°3	95%
ULR	0%
SVM	<0.4
PstLm	<1

Ce luminaire ne convient pas à l'éclairage d'accentuation.



Ce produit contient une source lumineuse d'efficacité énergétique



Caractéristiques Normatives

Certificat d'économie d'énergie	BAR-EQ-110 / RES-EC-104	PEP	Disponible sur demande
---------------------------------	-------------------------	-----	------------------------

Caractéristiques Détection

		Préconisation
Type de détection	HF/Simple/Préavis d'extinction	
Réglage de détection	Télécommande	
Zone de détection	25%/50%/75%/100%	50%
Temporisation avant abaissement	5s/30s/1m/3m/5m/10m/20m/30m	1m
Capteur crépusculaire	2 lux/10 lux/30 lux/50 lux	10 lux
Temporisation avant extinction	0s/10s/30s/1m/5m/10m/30m/Infini	Infini
Abaissement de flux	10%/20%/30%/50%	10%

Les caractéristiques techniques sont évolutives et peuvent être modifiées sans préavis par RESISTEX. Informations sous réserve d'erreur.

Les mesures sont réalisées en champ libre et sont données à titre indicatif.

