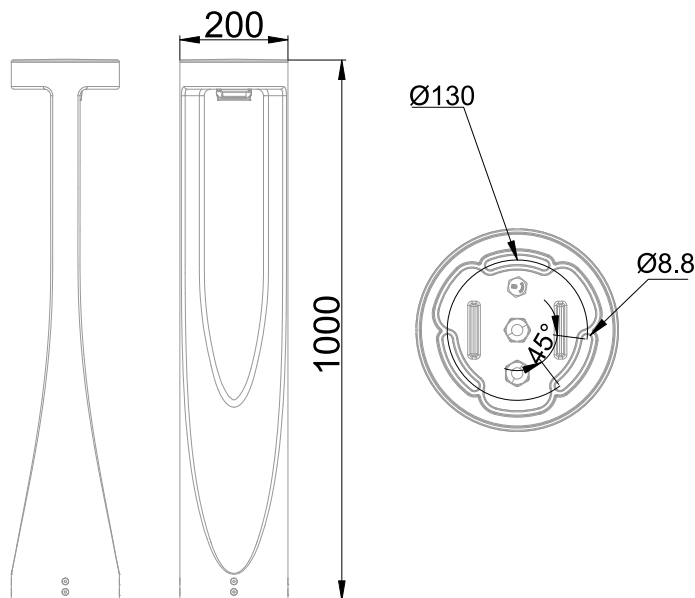
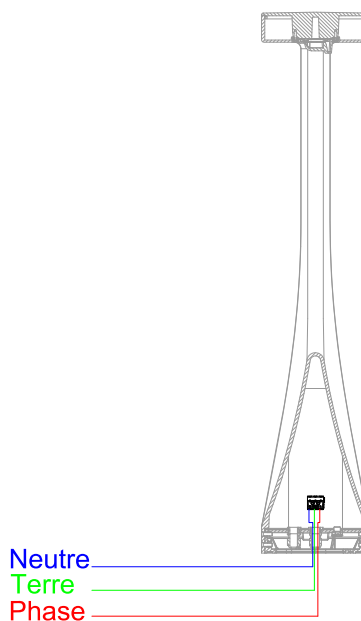


Borne technique équipée d'une LED COB haute efficacité (EAN13 : 3168108182091)
 Efficacité lumineuse du produit complet 137.6lm/W
 Maintien du flux L80F10 supérieur à 72000 heures (Ta25°C)
 Lentille double symétrique IP65 et respirateur étanche garantissant la bonne étanchéité du luminaire
 Corps en aluminium moulé équipé d'entrée/sortie pour le repiquage, visserie INOX 316L
 Luminaire assemblé en France entièrement réparable et personnalisable (RAL, brouillard salin)
 Ligne épurée, idéale pour éclairage de projets résidentiels haut de gamme
 Driver courant constant intégré

Caractéristiques Mécaniques



Caractéristiques Electriques



Couleur	Corten		
Corps	Aluminium moulé sous pression		
Diffuseur	Silicone		
Installation	Sol		
Immersion	Non	Recouvrable	Non
IP	65	T° de fil incandescent	650°C
Ajustabilité	Fixe	IK	10
Poids luminaire	10kg	Hauteur luminaire	1000mm
Diamètre luminaire	200mm		

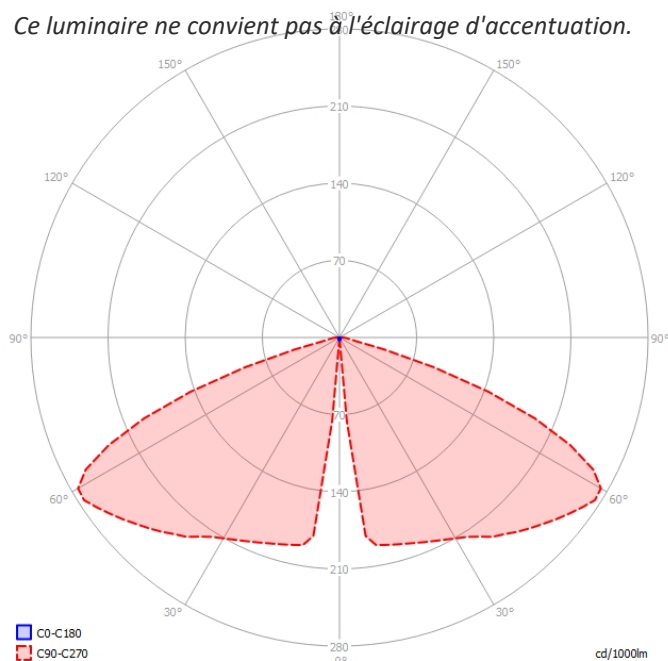
Plage de tension	220-240V/50-60Hz		
Puissance lumineuse	13.5W		
Puissance source	11.1W		
Rendement driver	82%		
Nombre de sources	1		
Ta	25°C		
Alimentation source	Driver courant constant		
Signaux d'entrée	AC		
Tension sortie driver	32V		
Ampérage sortie driver	350mA		
Facteur puissance/cosφ	0,96		
Empreinte carbone	1.21 gCO2/h		
	10A	16A	25A
Nb luminaires courbe B	12	19	30
Nb luminaires courbe C	20	33	51
Protection court-circuit	Oui	Protection surchauffe	Oui
Protection surcharge	Oui	Protection surtension	Oui
Cycles de commutation	50000		
Taux de distorsions harmoniques	<20		



Caractéristiques Photométriques

Température de couleur	3000K
Type de source	Module LED
Flux restitué à Ta 25°C	1858lm
Efficacité lumineuse produit complet	137.6lm/W
Rendement lumineux (LOR)	100%
Emission de lumière	Direct/Symétrique
Angle de faisceau	360°
Diffuseur	Translucide
IRC	>70
Risque photobiologique	Groupe de risque 0
Nombre d'ellipses de MacAdam	<3 SDCM
LM80	L80F10 > 72000h (Ta25°C)
Code de flux CIE n°3	95%
ULR	0%
SVM	<0.4
PstLm	<1

Ce luminaire ne convient pas à l'éclairage d'accentuation.



Ce produit contient une source lumineuse d'efficacité énergétique

D

Caractéristiques Normatives

Certificat d'économie d'énergie	RES-EC-104	PEP	Disponible sur demande
---------------------------------	------------	-----	------------------------

Les caractéristiques techniques sont évolutives et peuvent être modifiées sans préavis par RESISTEX. Informations sous réserve d'erreur.

