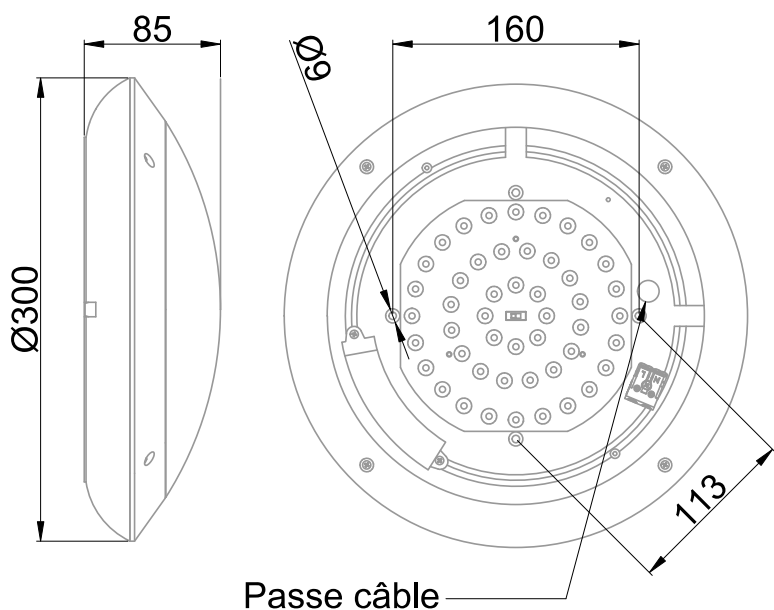


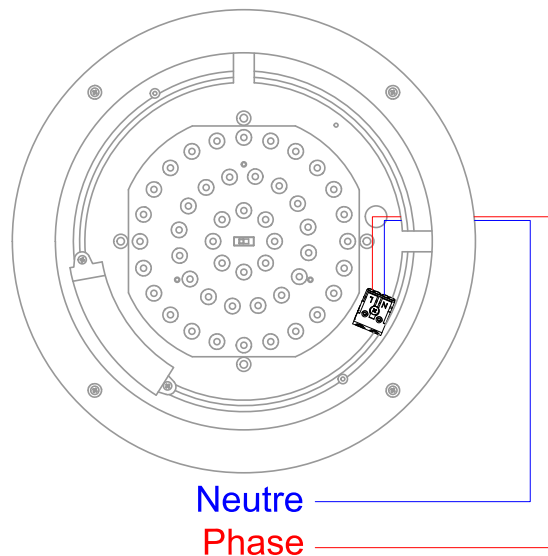


- Bulkhead equipe d'une platine LED (EAN13 : 3168108300006)
- Efficacité lumineuse du système complet 109lm/W
- Maintien du flux L70F10 supérieur a 54000 heures (Ta25°C)
- Corps en polycarbonate traite anti UV
- Diffuseur en polycarbonate opaquescent
- Possibilité de choisir la température de couleur (3000K / 4000K / 6000K)
- Bornier poussoir a insertion directe, double ligne de pontage (section 1.5/2.5mm2)
- Possibilité d'ajouter un kit 4 vis antivandale (903061)

Caractéristiques Mécaniques



Caractéristiques Electriques



Couleur	Blanc		
Corps	Polycarbonate		
Diffuseur	Polycarbonate		
Installation	Plafonnier/Applique		
Immersion	Non		
IP Plafonnier	66	IP Applique	66
Ajustabilité	Fixe	T° de fil incandescent	650°C
Poids luminaire	0.626kg	IK	10
Diamètre luminaire	300mm	Hauteur luminaire	85mm
		Entraxe fixation	113mm

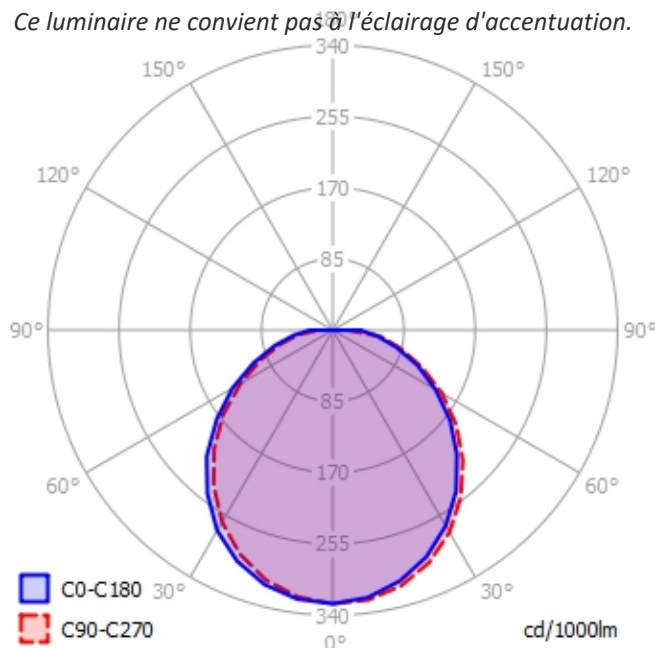
Plage de tension	220-240V/50-60Hz		
Puissance lumineuse	16.7W		
Puissance source	15.5W		
Nombre de sources	1		
Ta min/max	-20°C/45°C		
Tc	70°C		
Alimentation source	Driver courant constant		
Signaux d'entrée	AC		
Tension sortie driver	68V		
Ampérage sortie driver	240mA		
Facteur puissance/cosφ	0,94		
Empreinte carbone	1.5 gCO2/h		
	10A	16A	25A
Nb luminaires courbe B	25	40	62
Nb luminaires courbe C	41	66	104
Protection court-circuit	Oui	Protection surchauffe	Oui
Protection surcharge	Oui		
Cycles de commutation	25000		
Courant de fuite	<5mA		



Caractéristiques Photométriques

Température de couleur	4000K
Type de source	Module LED
Efficacité lumineuse hors alimentation	118lm/W
Flux restitué à Ta 25°C	1828lm
Efficacité lumineuse produit complet	109.46lm/W
Rendement lumineux (LOR)	100%
Emission de lumière	Direct/Symétrique
Angle de faisceau	105°
Diffuseur	Opalescent
IRC	85
Risque photobiologique	Groupe de risque 0
Nombre d'ellipses de MacAdam	<6 SDCM
Coordonnées 4000K	x : 0.3137; y : 0.3374
LM80	L70F10 > 54000h (Ta 25°C)
Code de flux CIE n°3	89%
ULR	0%
SVM	0.035
PstLm	0.025

Ce luminaire ne convient pas à l'éclairage d'accentuation.



Ce produit contient une source lumineuse d'efficacité énergétique

E

Caractéristiques Normatives

Certificat d'économie d'énergie	BAT-EQ-127 / RES-EC-104	PEP	Disponible sur demande
---------------------------------	-------------------------	-----	------------------------

Les caractéristiques techniques sont évolutives et peuvent être modifiées sans préavis par RESISTEX. Informations sous réserve d'erreur.

