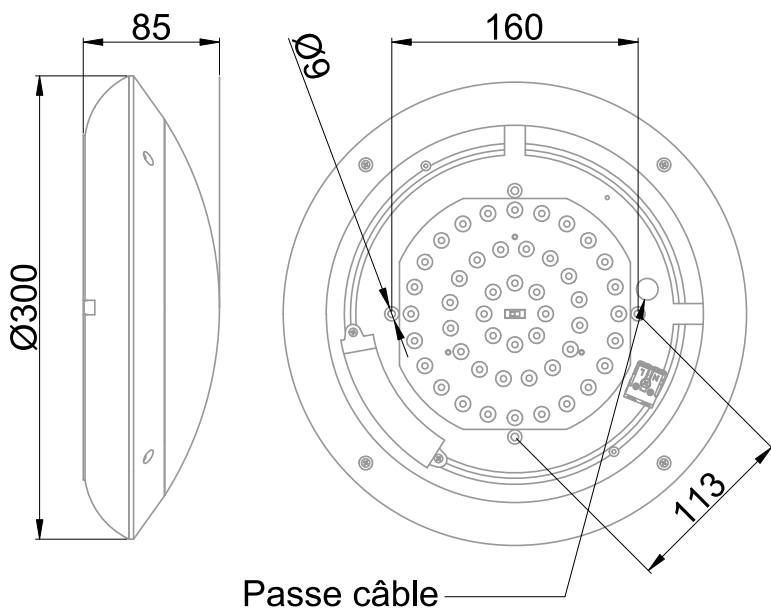


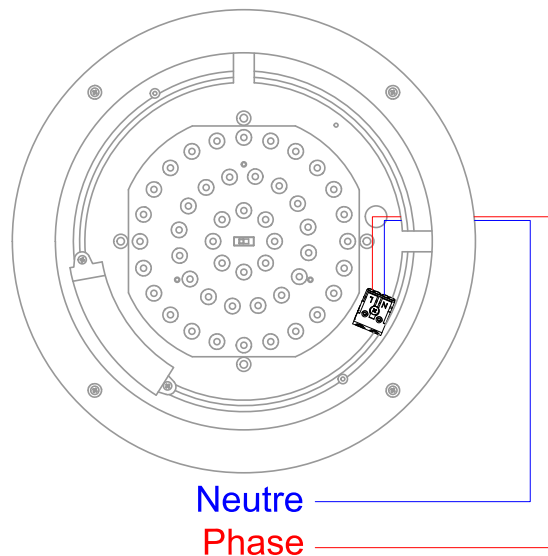


**Bulkhead equipe d'une platine LED (EAN13 : 3168108300020)**  
**Efficacité lumineuse du système complet 112lm/W**  
**Maintien du flux L70F10 supérieur a 54000 heures (Ta25°C)**  
**Corps en polycarbonate traite anti UV**  
**Diffuseur en polycarbonate opaquescent**  
**Possibilité de choisir la température de couleur (3000K / 4000K / 6000K)**  
**Bornier poussoir a insertion directe, double ligne de pontage (section 1.5/2.5mm2)**  
**Possibilité d'ajouter un kit 4 vis antivandale (903061)**

### Caractéristiques Mécaniques



### Caractéristiques Electriques



Couleur	Blanc		
Corps	Polycarbonate		
Diffuseur	Polycarbonate		
Installation	Plafonnier/Applique		
Immersion	Non		
IP Plafonnier	66	IP Applique	66
Ajustabilité	Fixe	T° de fil incandescent	650°C
Diamètre luminaire	300mm	IK	10
Poids driver	0.797kg	Hauteur luminaire	85mm
		Entraxe fixation	113mm

Plage de tension	220-240V/50-60Hz		
Puissance lumineuse	26.5W		
Puissance source	24.6W		
Nombre de sources	1		
Ta min/max	-20°C/45°C		
Tc	85°C		
Alimentation source	Driver courant constant		
Signaux d'entrée	AC		
Tension sortie driver	80-120V		
Ampérage sortie driver	240mA		
Facteur puissance/cosφ	0,94		
Empreinte carbone	2.38 gCO2/h		

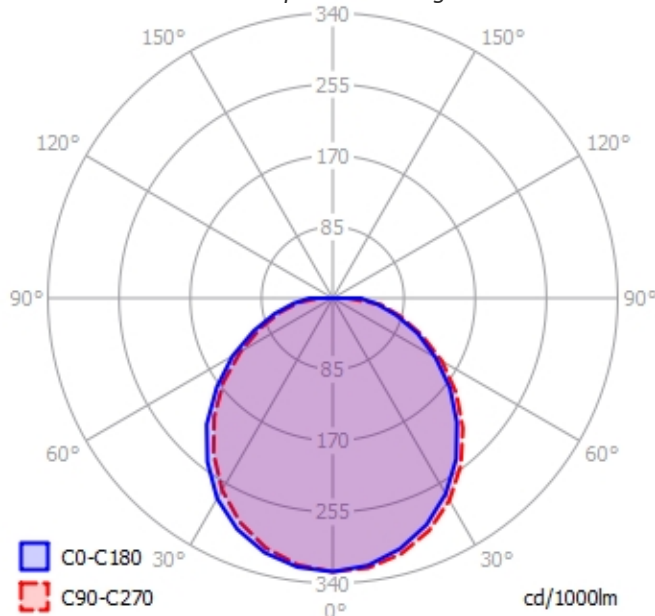
	10A	16A	25A
Nb luminaires courbe B	15	24	37
Nb luminaires courbe C	25	40	62
Protection court-circuit	Oui	Protection surchauffe	Oui
Protection surcharge	Oui		
Cycles de commutation	25000		
Courant de fuite	<5mA		
Taux de distorsions harmoniques	<20		



## Caractéristiques Photométriques

Température de couleur	4000K
Type de source	Module LED
Efficacité lumineuse source	121lm/W
Flux restitué à Ta 25°C	2974lm
Efficacité lumineuse produit complet	112.22lm/W
Rendement lumineux (LOR)	100%
Emission de lumière	Direct/Symétrique
Angle de faisceau	105°
Diffuseur	Opalescent
IRC	85
Risque photobiologique	Groupe de risque 0
Nombre d'ellipses de MacAdam	<4 SDCM
Coordonnées 4000K	x : 0.3802; y : 0.3716
LM80	L70F10 > 54000h (Ta 25°C)
SVM	0.546
PstLm	0.805

Ce luminaire ne convient pas à l'éclairage d'accentuation.



Ce produit contient une source lumineuse d'efficacité énergétique

**E**

## Caractéristiques Normatives

Certificat d'économie d'énergie	BAT-EQ-127 / RES-EC-104	PEP	Disponible sur demande
---------------------------------	-------------------------	-----	------------------------

Les caractéristiques techniques sont évolutives et peuvent être modifiées sans préavis par RESISTEX. Informations sous réserve d'erreur.

