



Hublot équipé d'une douille E27 (EAN13 : 3168108302512)

Lampes LED jusqu'à 12.5W

Corps en polycarbonate traité anti UV

Champ de détection infrarouge jusqu'à 7 mètres sur un angle de 100°

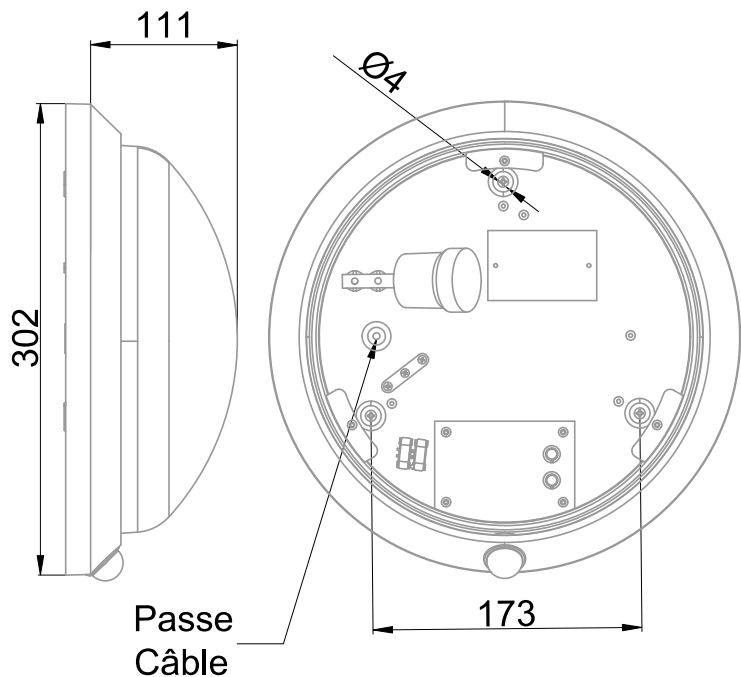
Temporisation réglable de 20 secondes à 6 minutes

Capteur crépusculaire réglable de 20 à 20000 lux

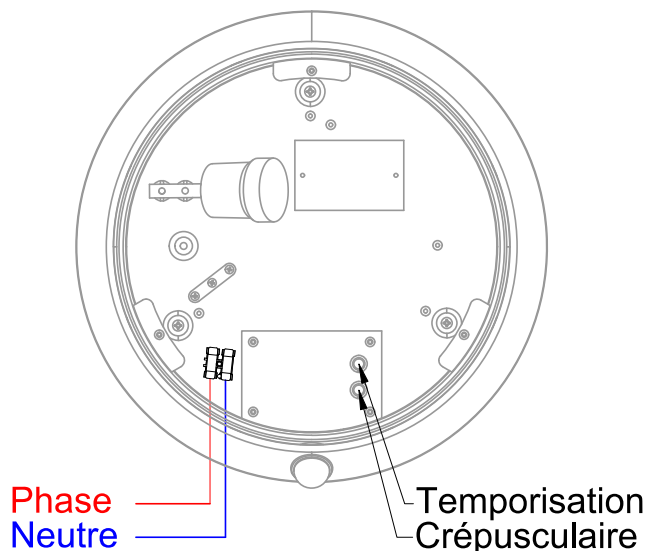
Détecteur réglable d'un angle de 10°

Alimentation directe en 220/240Vac

Caractéristiques Mécaniques



Caractéristiques Electriques



Couleur	Blanc - RAL approchant 9003		
Corps	Polycarbonate		
Diffuseur	Polycarbonate		
Installation	Applique		
Immersion	Non		
IP Plafonnier	44	T° de fil incandescent	850°C
T° de contact	73°C	IK	10
Ajustabilité	Fixe	Hauteur luminaire	111mm
Poids luminaire	0.69kg		
Diamètre luminaire	302mm		
	Entraxe fixation	173mm	

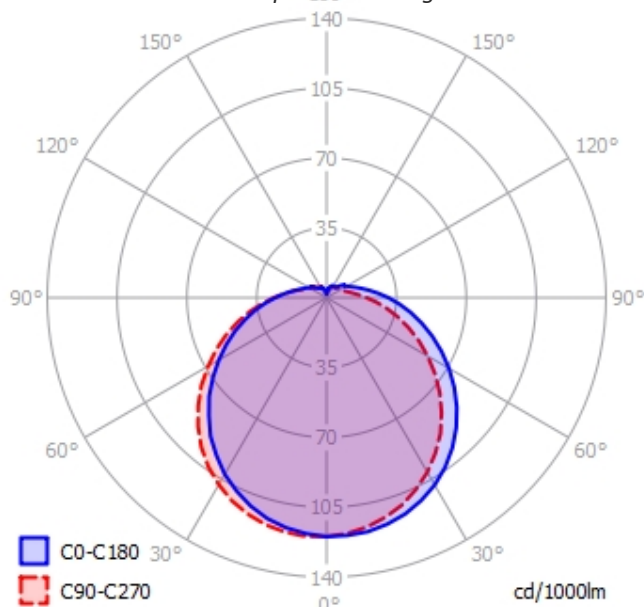
Plage de tension	220-240V/50-60Hz		
Nombre de sources	1		
Compatibilité sources	931037/931038		
Alimentation source	Sans		
Signaux d'entrée	AC		
Protection court-circuit	Non	Protection surchauffe	Non
Protection surcharge	Non		



Caractéristiques Photométriques

Type de source	E27
Rendement lumineux (LOR)	50%
Emission de lumière	Direct/Symétrique
Angle de faisceau	120°
Diffuseur	Opalescent
Risque photobiologique	Groupe de risque 0

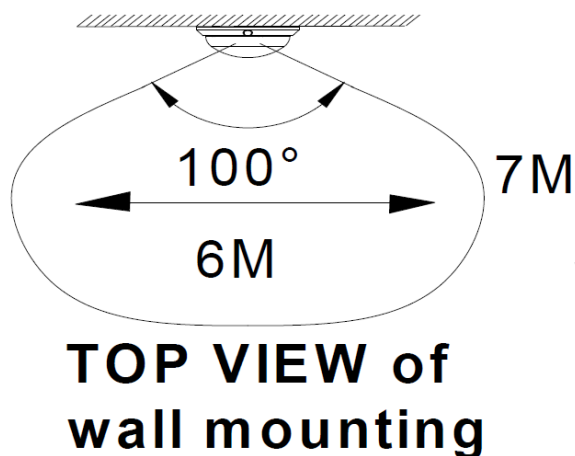
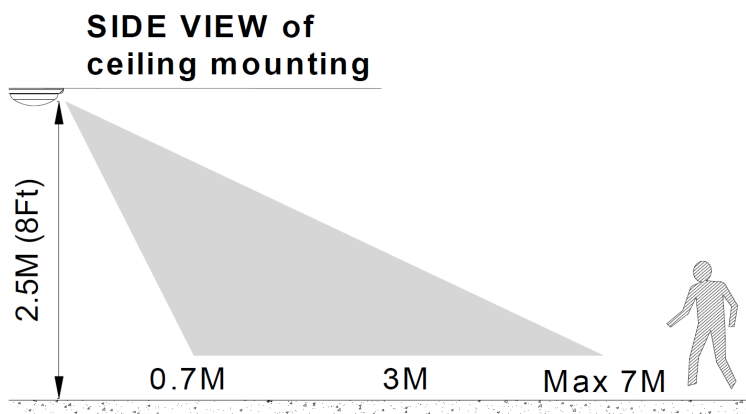
Ce luminaire ne convient pas à l'éclairage d'accentuation.



Caractéristiques Normatives

PEP Disponible sur demande

Caractéristiques Détection



Les mesures sont réalisées en champ libre et sont données à titre indicatif.

Préconisation

Type de détection	IR/Simple	
Réglage de détection	Potentiomètre	
Capteur crépusculaire	Plage Min-Max/20 lux/2000 lux	20 lux
Temporisation avant extinction	Plage Min-Max/20s/6 minutes	1m

Les caractéristiques techniques sont évolutives et peuvent être modifiées sans préavis par RESISTEX. Informations sous réserve d'erreur.

