

V2.1 - 01.23

# Residetect

**FR** Notice d'installation

**EN** Installation Instructions

## Consignes de sécurité

- Ne travaillez jamais sur le luminaire lorsque celui-ci est sous tension.
- L'installation doit être réalisée par un installateur professionnel dans le respect des normes et des réglementations portant sur les installations électriques.
- Risque de décharges électrostatiques. (Norme ESD). Manipuler en prenant les précautions nécessaires.
- Veuillez respecter les indications et les étapes de montage.



## Entretien

- Ne pas utiliser de produits chimiques ou abrasifs pour nettoyer le luminaire.
- Veuillez conserver ce manuel d'installation pour la dépose ou pour les travaux de maintenance ultérieurs. Vous pouvez consulter des informations complémentaires concernant les luminaires RESISTEX sur le site internet [www.Resistex-sa.com](http://www.Resistex-sa.com).



RESISTEX ne saurait être tenu pour responsable de toute mauvaise utilisation du produit.

## Safety notes

- Never work when voltage is present on the luminaire.
- The installation must be performed by a professional installer in compliance with the standards and regulations relating to electrical installations
- Risk of electrostatic discharges. (ESD Norm). Handle with precautions.
- Please observe the notes and steps described in the mounting instructions.



## Maintenance instructions

- Do not use chemicals or abrasives products to clean the fixture.
- Keep these instructions for dismantling or future maintenance. You can consult additional information about RESISTEX luminaires on the website [www.resistex-sa.com](http://www.resistex-sa.com).



RESISTEX cannot be responsible for any misuse of the product.

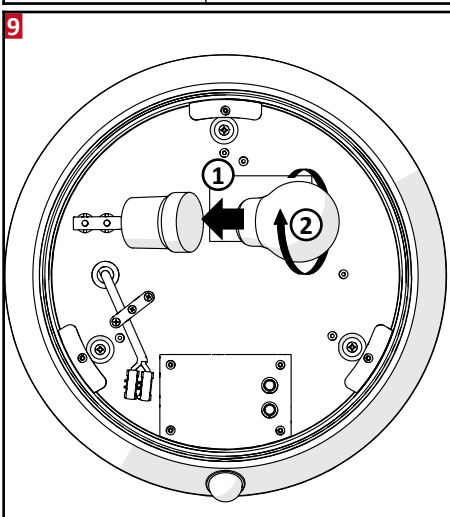
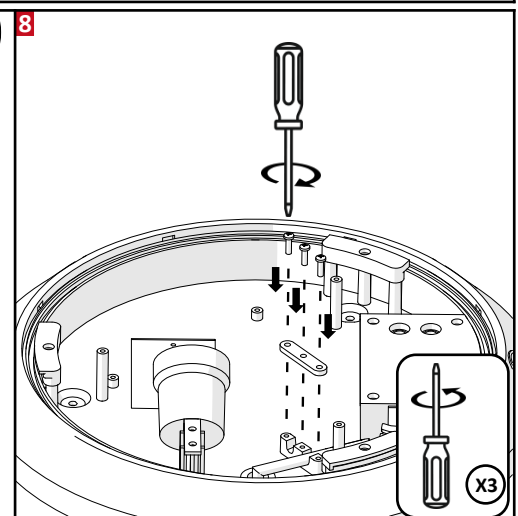
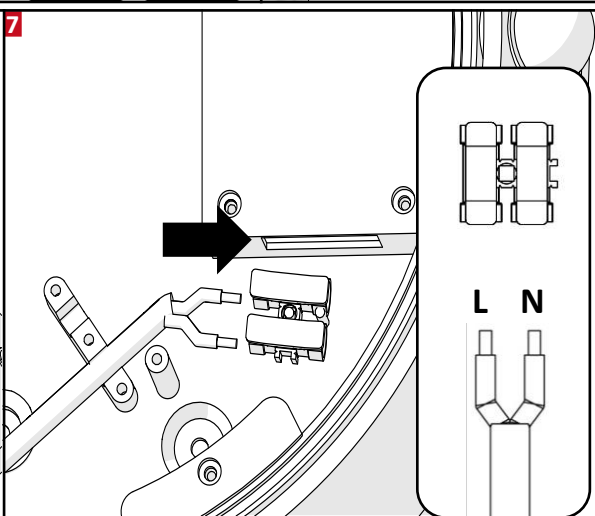
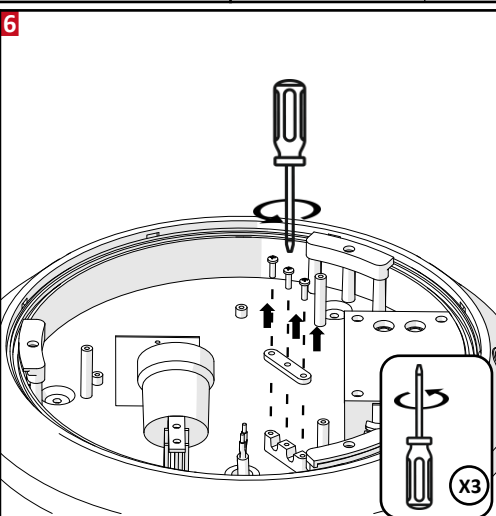
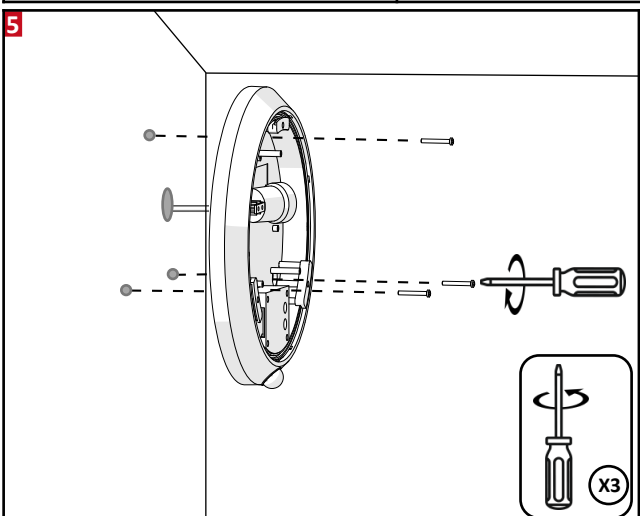
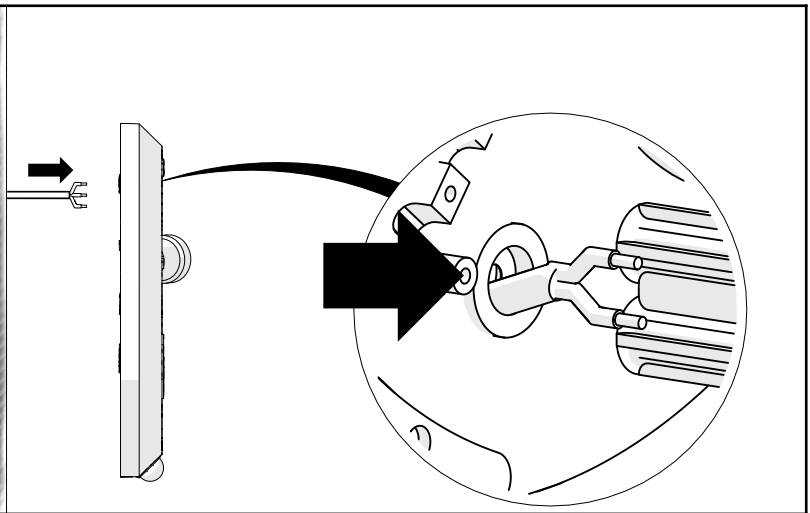
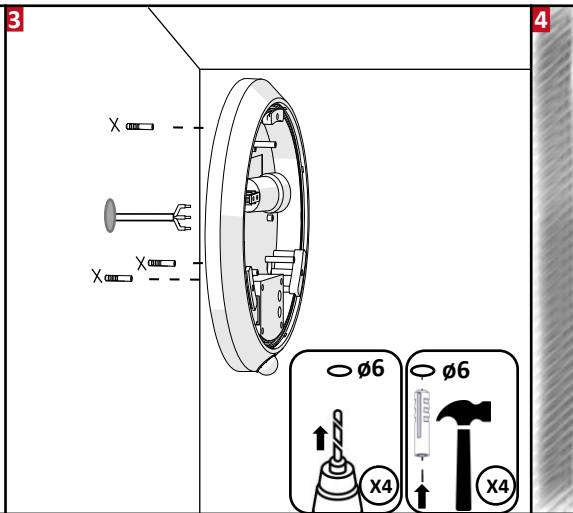
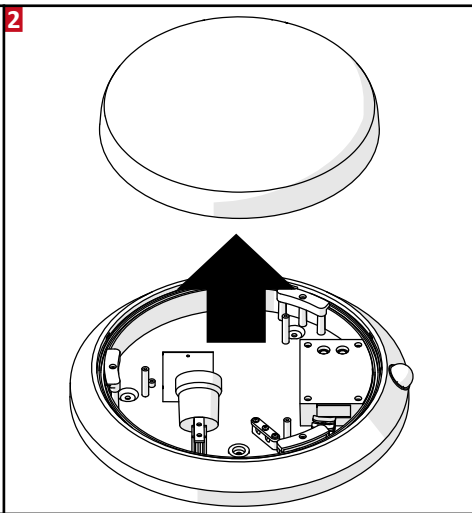
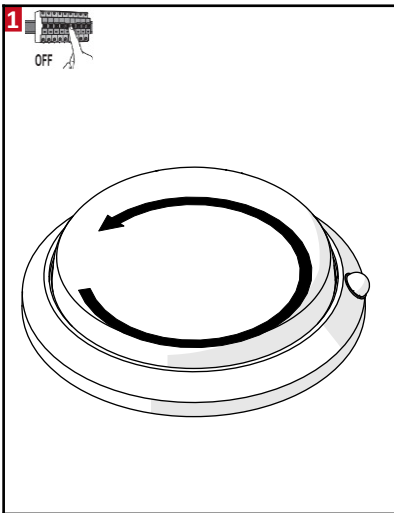
[www.resistex-sa.com](http://www.resistex-sa.com)

RESISTEX EXPLOITATION, 11 Quai de la Banquière CS 80010, 06730 Saint-André-de-la-Roche – France

Tél. 04 93 276 276 - Fax 04 93 276 280 - [contact@resistex-sa.com](mailto:contact@resistex-sa.com)

APE 2740Z - Siret 487 593 477 00010 - SAS CAPITAL 649979 € - T.V.A. F.R. 73 487 593 477





10

**Temporisation:**  
 Le temps peut être ajusté de 20sec (+ - 10 sec) à 6min(+1 minutes). En appuyant sur + ou -, vous pouvez effectuer vos réglages.

**Crépusculaire:**  
 Cette position permet d'éclairer à chaque détection de jour comme de nuit, Ce symbole est pour un usage de nuit de l'appareil de détection. Vous pouvez ajuster selon vos besoins le niveau des lux.

TIME

LUX

