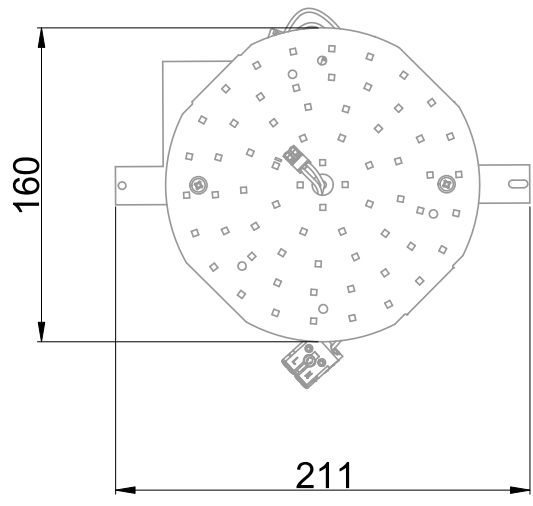


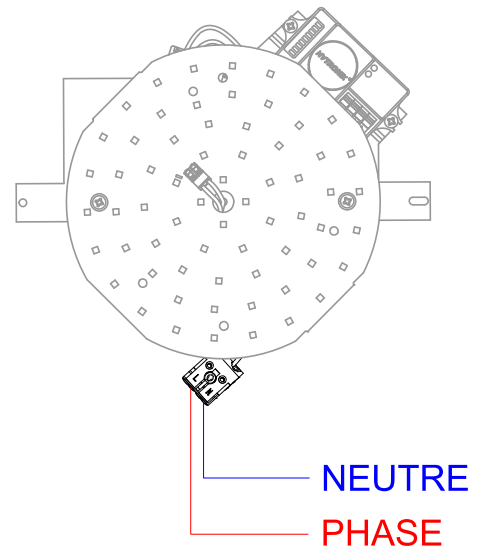


Kit rénovation équipé d'une platine LED (EAN13 : 3168108501648)
 Efficacité lumineuse du système complet 152lm/W
 Maintien du flux L90F10 supérieur à 50000 heures (Ta25°C)
 Conçu pour moderniser les installations existantes
 Montage rapide à intégrer dans un luminaire classe 2
 Garantie 5 ans si l'installation est validée par Resistex
 Degré de protection IP00
 Bornier poussoir à insertion directe avec double ligne de pontage (section 1.5/2.5mm²)

Caractéristiques Mécaniques



Caractéristiques Electriques



| | |
|-------------------|--------------|
| Couleur | Blanc |
| Corps | Tôle d'acier |
| Immersion | Non |
| IP | 00 |
| Ajustabilité | Fixe |
| Poids luminaire | 0.207kg |
| Largeur luminaire | 160mm |

| | |
|------------------------|-------|
| T° de fil incandescent | 650°C |
| Longueur luminaire | 211mm |
| Hauteur luminaire | 35mm |
| Entraxe fixation | 207mm |

| | |
|------------------------|--------------------------|
| Plage de tension | 220-240V/50-60Hz |
| Puissance lumineuse | 14.4W |
| Puissance source | 12.6W |
| Rendement driver | 87.5% |
| Nombre de sources | 1 |
| Ta min/max | -25°C/45°C |
| Tc | 100°C |
| Alimentation source | Driver courant constant |
| Signaux d'entrée | AC |
| Ampérage sortie driver | 350mA |
| Facteur puissance/cosφ | 0,90 |
| Empreinte carbone | 1.29 gCO ₂ /h |

| | | | |
|------------------------|-----|-----|-----|
| | 10A | 16A | 25A |
| Nb luminaires courbe B | 67 | 107 | 133 |
| Nb luminaires courbe C | 80 | 133 | 160 |

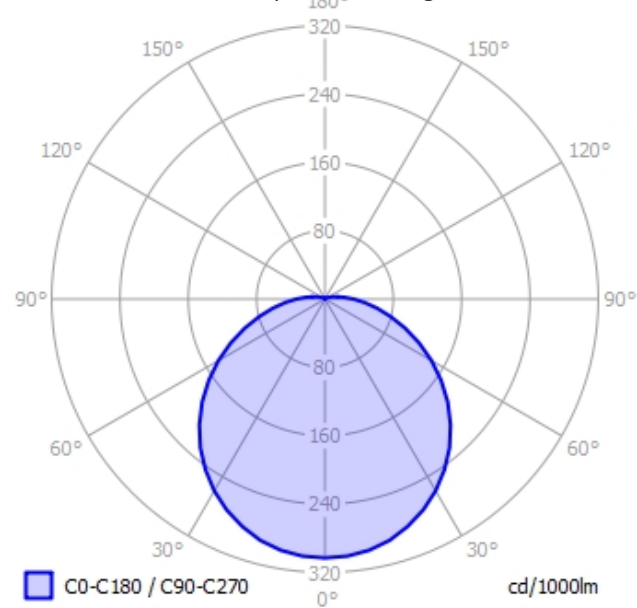
| | | | |
|--------------------------|-----|-----------------------|-----|
| Protection court-circuit | Oui | Protection surchauffe | Oui |
| Protection surcharge | Oui | | |
| Diode de protection | Oui | | |



Caractéristiques Photométriques

| | |
|--------------------------------------|-------------------------|
| Température de couleur | 4000K |
| Type de source | Module LED |
| Efficacité lumineuse source | 173lm/W |
| Flux restitué à Ta 25°C | 2190lm |
| Efficacité lumineuse produit complet | 152lm/W |
| Rendement lumineux (LOR) | 100% |
| Emission de lumière | Direct/Symétrique |
| Angle de faisceau | 120° |
| IRC | 84 |
| Risque photobiologique | Groupe de risque 1 |
| Nombre d'ellipses de MacAdam | 3 SDCM |
| Coordonnées 4000K | x : 0.3818; y : 0.3797 |
| LM80 | L90F10 >50000h (Ta25°C) |

Ce luminaire ne convient pas à l'éclairage d'accentuation.



Ce produit contient une source lumineuse d'efficacité énergétique



Caractéristiques Normatives

PEP Disponible sur demande

Les caractéristiques techniques sont évolutives et peuvent être modifiées sans préavis par RESISTEX. Informations sous réserve d'erreur.