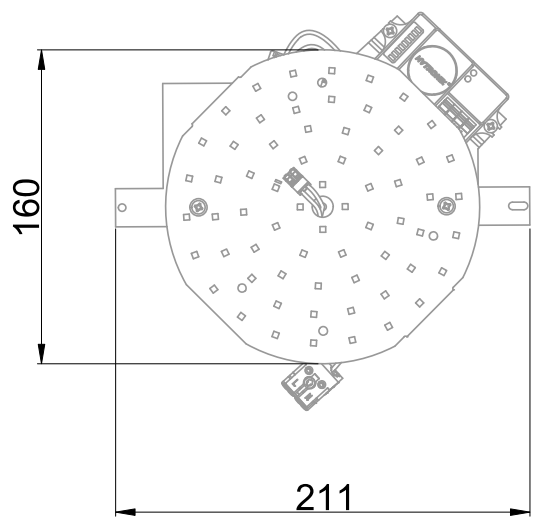


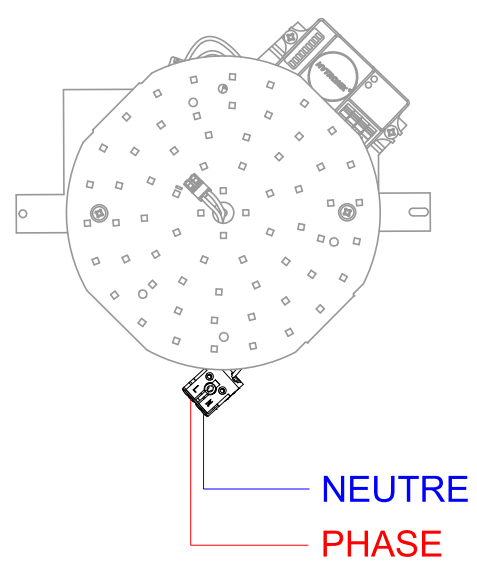


Kit rénovation équipé d'une platine LED (EAN13 : 3168108501748)
Efficacité lumineuse du système complet 142.2lm/W
Maintien du flux L90F10 supérieur à 50000 heures (Ta25°C)
Conçu pour moderniser les installations existantes
Détection hyperfréquences paramétrable
Garantie 5 ans si l'installation est validée par Resistex
Degré de protection IP00 destiné au montage rapide intégrer dans un luminaire classe 2
Bornier poussoir à insertion directe avec double ligne de pontage (section 1.5/2.5mm²)

Caractéristiques Mécaniques



Caractéristiques Electriques



| | | | |
|-------------------|--------------|------------------------|-------|
| Couleur | Blanc | | |
| Corps | Tôle d'acier | | |
| Immersion | Non | | |
| Ajustabilité | Fixe | T° de fil incandescent | 650°C |
| Poids luminaire | 0.207kg | Longueur luminaire | 211mm |
| Largeur luminaire | 160mm | Hauteur luminaire | 35mm |
| | | Entraxe fixation | 207mm |

| | | | |
|------------------------|--------------------------|--|--|
| Plage de tension | 198-264V/50-60Hz | | |
| Puissance lumineuse | 15.4W | | |
| Puissance source | 12.6W | | |
| Rendement driver | 87.5% | | |
| Nombre de sources | 1 | | |
| Ta min/max | -25°C/45°C | | |
| Tc | 100°C | | |
| Alimentation source | Driver courant constant | | |
| Signaux d'entrée | AC | | |
| Ampérage sortie driver | 350mA | | |
| Facteur puissance/cosφ | 0,90 | | |
| Empreinte carbone | 0.82 gCO ₂ /h | | |

| | | | |
|------------------------|-----|-----|-----|
| | 10A | 16A | 25A |
| Nb luminaires courbe B | 67 | 107 | 133 |
| Nb luminaires courbe C | 80 | 133 | 160 |

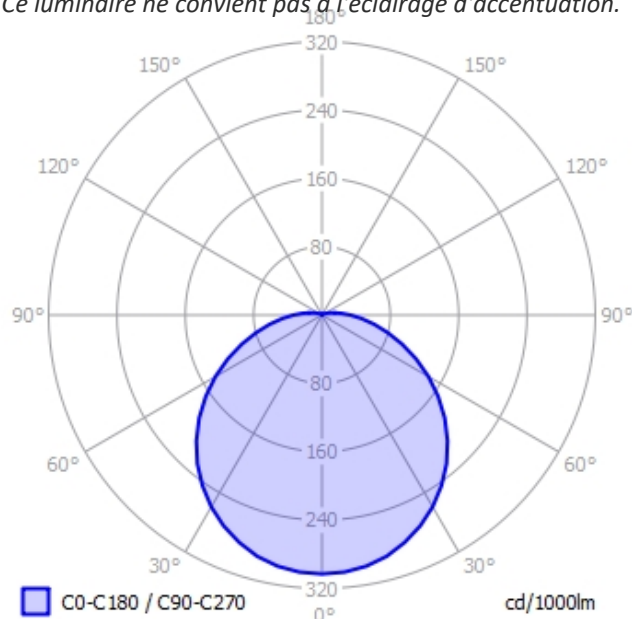
| | | | |
|--------------------------|-----|-----------------------|-----|
| Protection court-circuit | Oui | Protection surchauffe | Oui |
| Protection surcharge | Oui | | |
| Diode de protection | Oui | | |



Caractéristiques Photométriques

| | |
|--------------------------------------|-------------------------|
| Température de couleur | 4000K |
| Type de source | Module LED |
| Efficacité lumineuse source | 173lm/W |
| Flux restitué à Ta 25°C | 2190lm |
| Efficacité lumineuse produit complet | 142.2lm/W |
| Rendement lumineux (LOR) | 100% |
| Emission de lumière | Direct/Symétrique |
| Angle de faisceau | 120° |
| IRC | 84 |
| Risque photobiologique | Groupe de risque 1 |
| Nombre d'ellipses de MacAdam | 3 SDCM |
| Coordonnées 4000K | x : 0.3818; y : 0.3797 |
| LM80 | L90F10 >50000h (Ta25°C) |

Ce luminaire ne convient pas à l'éclairage d'accentuation.



Ce produit contient une source lumineuse d'efficacité énergétique

D

Caractéristiques Normatives

PEP Disponible sur demande

Caractéristiques Détection

Les mesures sont réalisées en champ libre et sont données à titre indicatif.

Préconisation

| | | |
|--------------------------------|-------------------------------------|-----------|
| Type de détection | HF/Simple | |
| Réglage de détection | Micro switch | |
| Zone de détection | 10%/30%/50%/75%/100% | 50% |
| Capteur crépusculaire | 2 lux/5 lux/20 lux/50 lux/Désactivé | Désactivé |
| Temporisation avant extinction | 5s/30s/1m/5m/10m/20m/30m | 1m |

Les caractéristiques techniques sont évolutives et peuvent être modifiées sans préavis par RESISTEX. Informations sous réserve d'erreur.

