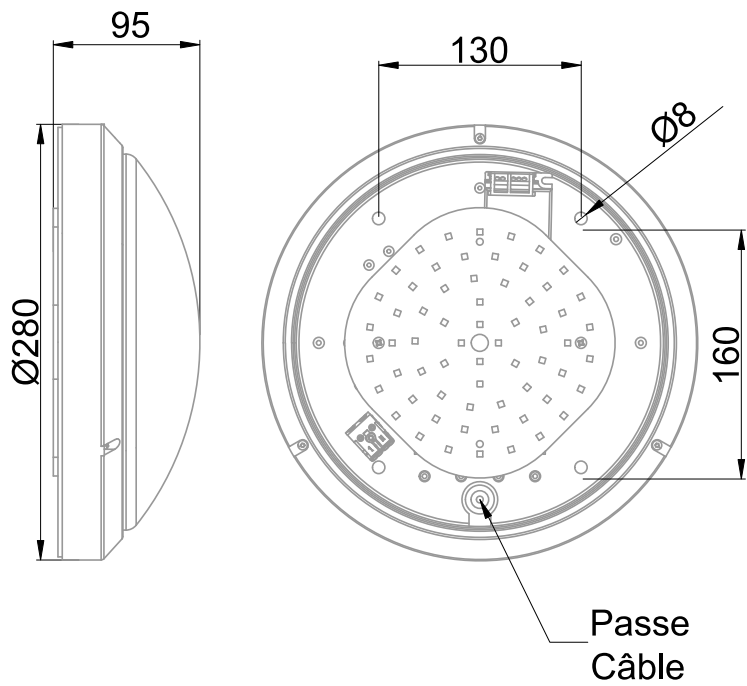


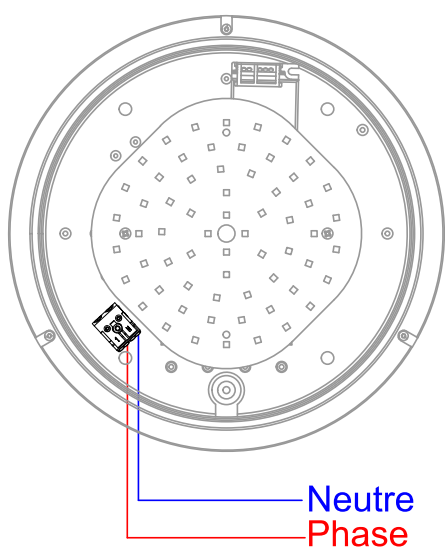


Hublot équipé d'une platine LED SMD Tridonic (EAN13 : 3168108503001)
 Efficacité lumineuse du système complet 153.8lm/W
 Maintien du flux L80F10 supérieur à 72000 heures (Ta25°C)
 Corps en nylon renforcé de fibres de verre avec jupe anti-arrachement traité anti UV
 Diffuseur opale prismatique antichoc et auto-extinguible
 Visserie anti-vandale TORX avec embout spécifique
 Bornier poussoir à insertion directe, double ligne de pontage (section 1.5/2.5mm²)
 Driver courant constant intégré

Caractéristiques Mécaniques



Caractéristiques Electriques



Couleur	Blanc - RAL approchant 9003		
Corps	Nylon renforcé		
Diffuseur	Polycarbonate		
Installation	Plafonnier/Applique		
Immersion	Non		
IP Applique	65	IP Plafonnier	65
T° de contact	44°C	T° de fil incandescent	850°C
Ajustabilité	Fixe	IK	10
Poids luminaire	0.726kg	Hauteur luminaire	95mm
Diamètre luminaire	280mm		
	Entraxe fixation	205mm	

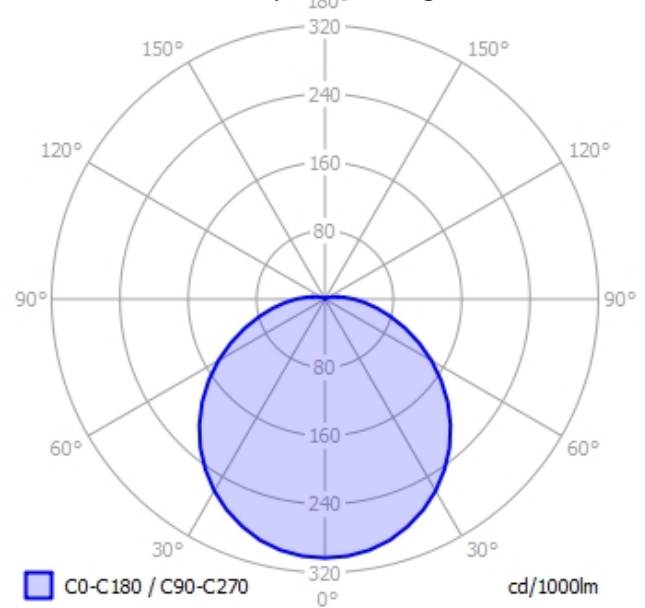
Plage de tension	220-240V/50-60Hz		
Puissance lumineuse	13.7W		
Puissance source	12.5W		
Rendement driver	91.2%		
Nombre de sources	1		
Ta	25°C		
Tc	75°C		
Alimentation source	Driver courant constant		
Signaux d'entrée	AC		
Tension sortie driver	27-44V		
Ampérage sortie driver	350mA		
Facteur puissance/cosφ	0,83		
Empreinte carbone	1.23 gCO2/h		

	10A	16A	25A
Nb luminaires courbe B	14	24	30
Nb luminaires courbe C	24	40	51
Protection court-circuit	Oui	Protection surchauffe	Oui
Protection surcharge	Oui		
Taux de distorsions harmoniques	<10%		

Caractéristiques Photométriques

Température de couleur	4000K
Type de source	Module LED
Efficacité lumineuse hors alimentation	168.6lm/W
Flux restitué à Ta 25°C	2108lm
Efficacité lumineuse produit complet	153.8lm/W
Rendement lumineux (LOR)	100%
Emission de lumière	Direct/Symétrique
Angle de faisceau	110°
Diffuseur	Opalescent
IRC	82
Risque photobiologique	Groupe de risque 0
Nombre d'ellipses de MacAdam	<3 SDCM
Coordonnées 4000K	x : 0.3842; y : 0.3816
LM80	L80F10 > 72000h (Ta25°C)
Code de flux CIE n°3	92%
ULR	4%
SVM	0.022
PstLm	0.0152

Ce luminaire ne convient pas à l'éclairage d'accentuation.



Ce produit contient une source lumineuse d'efficacité énergétique



Caractéristiques Normatives

Certificat d'économie d'énergie	BAT-EQ-127	PEP	Disponible sur demande
---------------------------------	------------	-----	------------------------

Les caractéristiques techniques sont évolutives et peuvent être modifiées sans préavis par RESISTEX. Informations sous réserve d'erreur.