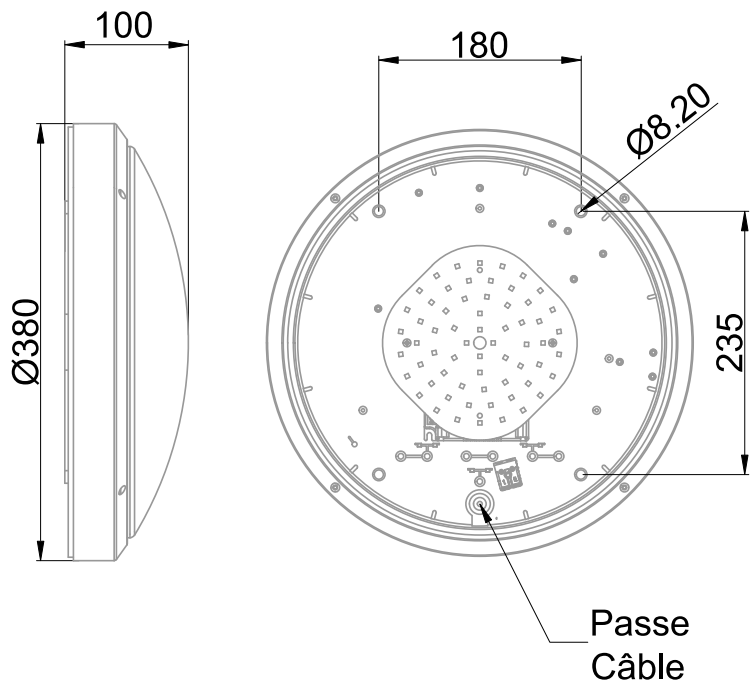


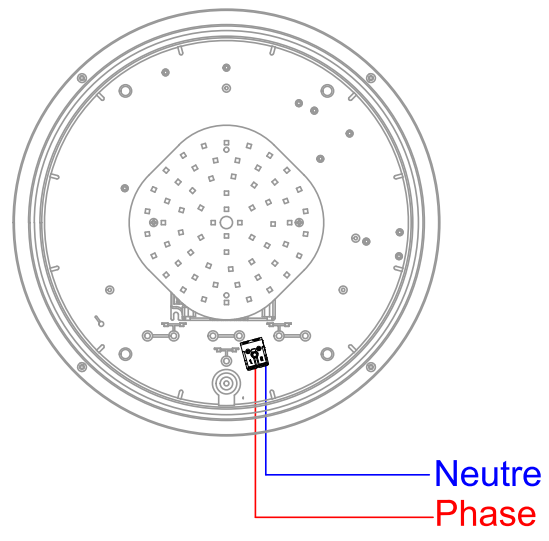


Hublot équipé d'une platine LED SMD Tridonic (EAN13 : 3168108504206)
Efficacité lumineuse du système complet 153.8lm/W
Maintien du flux L80F10 supérieur à 72000 heures (Ta25°C)
Corps en nylon renforcé de fibres de verre avec jupe anti-arrachement traité anti UV
Diffuseur opale prismatique antichoc et auto-extinguible
Visserie anti-vandale TORX avec embout spécifique
Bornier poussoir à insertion directe, double ligne de pontage (section 1.5/2.5mm²)
Driver courant constant intégré

Caractéristiques Mécaniques



Caractéristiques Electriques



Couleur	Blanc - RAL approchant 9003		
Corps	Nylon renforcé		
Diffuseur	Polycarbonate		
Installation	Plafonnier/Applique		
Immersion	Non		
IP Applique	65	IP Plafonnier	65
T° de contact	44°C	T° de fil incandescent	850°C
Ajustabilité	Fixe	IK	10
Poids luminaire	1.2kg	Hauteur luminaire	100mm
Diamètre luminaire	376mm		
	Entraxe fixation	310mm	

Plage de tension	220-240V/50-60Hz		
Puissance lumineuse	13.7W		
Puissance source	12.5W		
Rendement driver	91.2%		
Nombre de sources	1		
Ta	25°C		
Tc	75°C		
Alimentation source	Driver courant constant		
Signaux d'entrée	AC		
Tension sortie driver	30-42V		
Ampérage sortie driver	350mA		
Facteur puissance/cosφ	0,83		
Empreinte carbone	1.23 gCO2/h		

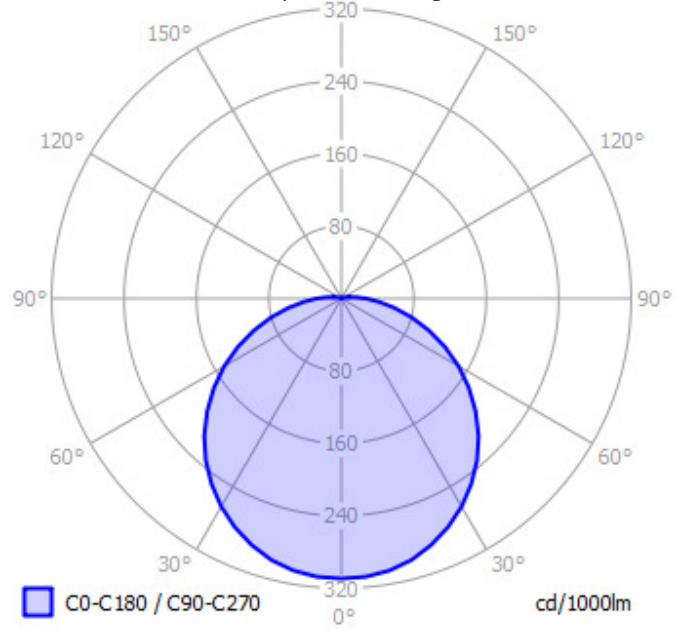
	10A	16A	25A
Nb luminaires courbe B	67	107	133
Nb luminaires courbe C	80	133	160

Protection court-circuit	Oui	Protection surchauffe	Oui
Protection surcharge	Oui		
Taux de distorsions harmoniques	<10%		

Caractéristiques Photométriques

Température de couleur	4000K
Type de source	Module LED
Efficacité lumineuse hors alimentation	168.6lm/W
Flux restitué à Ta 25°C	2108lm
Efficacité lumineuse produit complet	153.8lm/W
Rendement lumineux (LOR)	100%
Emission de lumière	Direct/Symétrique
Angle de faisceau	110°
Diffuseur	Opalescent
IRC	82
Risque photobiologique	Groupe de risque 0
Nombre d'ellipses de MacAdam	<3 SDCM
Coordonnées 4000K	x : 0.3842; y : 0.3816
LM80	L80F10 > 72000h (Ta25°C)
Code de flux CIE n°3	93%
ULR	2%
SVM	0.022
PstLm	0.152

Ce luminaire ne convient pas à l'éclairage d'accentuation.



Ce produit contient une source lumineuse d'efficacité énergétique



Caractéristiques Normatives

PEP Disponible sur demande

Les caractéristiques techniques sont évolutives et peuvent être modifiées sans préavis par RESISTEX. Informations sous réserve d'erreur.