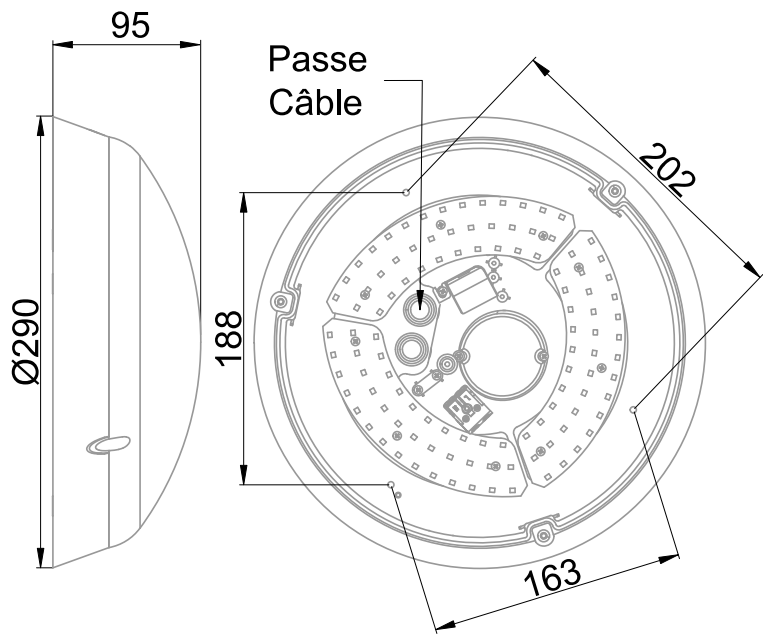


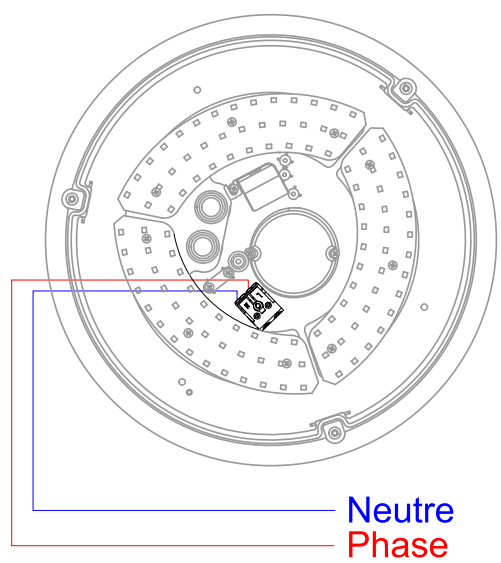


Hublot équipé d'une platine LED SMD (EAN13 : 3168108507009)
 Efficacité lumineuse du système complet 119.6lm/W
 Maintien du flux L70F10 supérieur à 54000 heures (Ta25°C)
 Corps et diffuseur en polycarbonate
 Installation facile et rapide
 Visserie anti-vandale TORX avec embout spécifique
 Bornier poussoir à insertion directe avec double ligne de pontage (section 1.5/2.5mm²)
 Driver courant constant et module LED remplaçables

Caractéristiques Mécaniques



Caractéristiques Electriques



Couleur	Blanc		
Corps	Polycarbonate		
Diffuseur	Polycarbonate		
Installation	Plafonnier/Applique		
Immersion	Non	Recouvrable	Non
IP Applique	65	IP Plafonnier	65
Ajustabilité	Fixe	T° de fil incandescent	850°C
Poids luminaire	0.678kg	IK	10
Diamètre luminaire	290mm	Hauteur luminaire	95mm
		Entraxe fixation	188mm

Plage de tension	220-240V/50-60Hz		
Puissance lumineuse	23.4W		
Rendement driver	87%		
Nombre de sources	1		
Ta min/max	-25°C/40°C		
Tc	90°C		
Alimentation source	Driver courant constant		
Signaux d'entrée	AC		
Tension sortie driver	35V		
Ampérage sortie driver	550mA		
Facteur puissance/cosφ	0,98		
Empreinte carbone	2.1 gCO2/h		

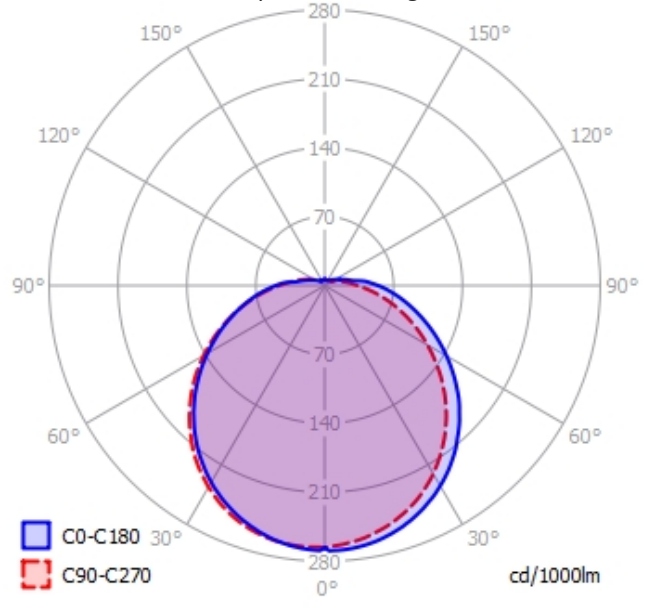
	10A	16A	25A
Nb luminaires courbe B	8	13	21
Nb luminaires courbe C	14	22	35
Protection court-circuit	Oui	Protection surchauffe	Oui
Protection surcharge	Oui		
Taux de distorsions harmoniques	<15%		



Caractéristiques Photométriques

Température de couleur	4000K
Type de source	Module LED
Efficacité lumineuse hors alimentation	136.9lm/W
Flux restitué à Ta 25°C	2370lm
Efficacité lumineuse produit complet	119.6lm/W
Rendement lumineux (LOR)	100%
Emission de lumière	Direct/Symétrique
Angle de faisceau	122°
Diffuseur	Opalescent
IRC	>80
Risque photobiologique	Groupe de risque 0
Nombre d'ellipses de MacAdam	<3 SDCM
LM80	L70F10 > 54000h (Ta25°C)
Code de flux CIE n°3	88%
ULR	10%
SVM	0.001
PstLm	0.006

Ce luminaire ne convient pas à l'éclairage d'accentuation.



Ce produit contient une source lumineuse d'efficacité énergétique



Caractéristiques Normatives

Certificat d'économie d'énergie	BAT-EQ-127	PEP	Disponible sur demande
---------------------------------	------------	-----	------------------------

Les caractéristiques techniques sont évolutives et peuvent être modifiées sans préavis par RESISTEX. Informations sous réserve d'erreur.

