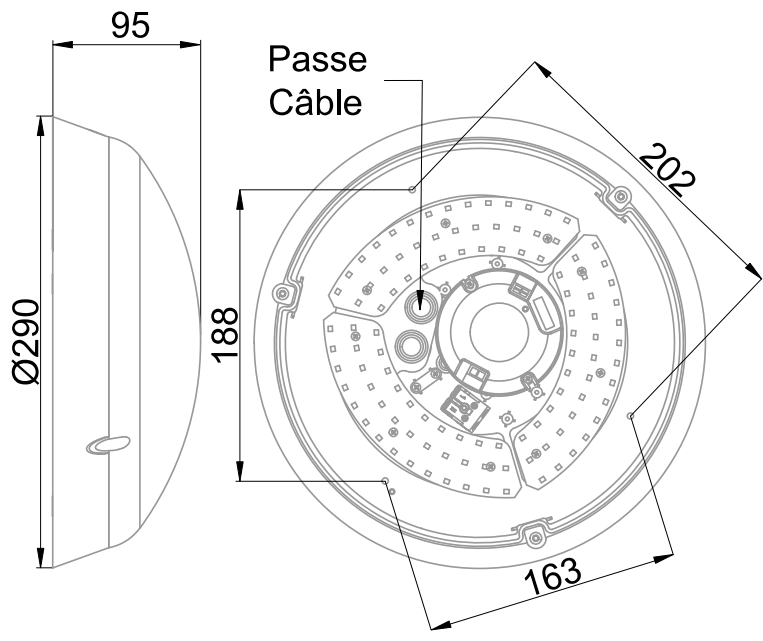


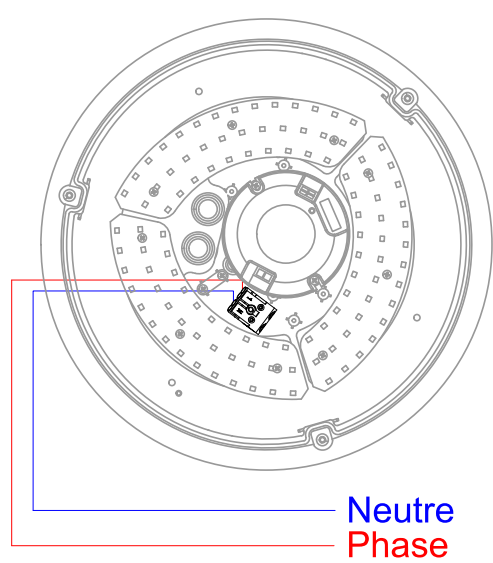


Hublot équipé d'une platine LED SMD (EAN13 : 3168108507016)
 Efficacité lumineuse du système complet 118.3lm/W
 Maintien du flux L70F10 supérieur à 54000 heures (Ta25°C)
 Corps en polycarbonate blanc et diffuseur en polycarbonate opalescent
 Driver/détecteur à courant constant et module LED remplaçables
 Visserie anti-vandale TORX avec embout spécifique
 Bornier poussoir à insertion directe avec double ligne de pontage (section 1.5/2.5mm²)
 Détection hyperfréquences à préavis d'extinction paramétrable par micro-switch

Caractéristiques Mécaniques



Caractéristiques Electriques



Couleur	Blanc		
Corps	Polycarbonate		
Diffuseur	Polycarbonate		
Installation	Plafonnier/Applique		
Immersion	Non	Recouvrable	Non
IP Applique	65	IP Plafonnier	65
Ajustabilité	Fixe	T° de fil incandescent	850°C
Poids luminaire	0.678kg	IK	10
Diamètre luminaire	290mm	Hauteur luminaire	95mm
		Entraxe fixation	188mm

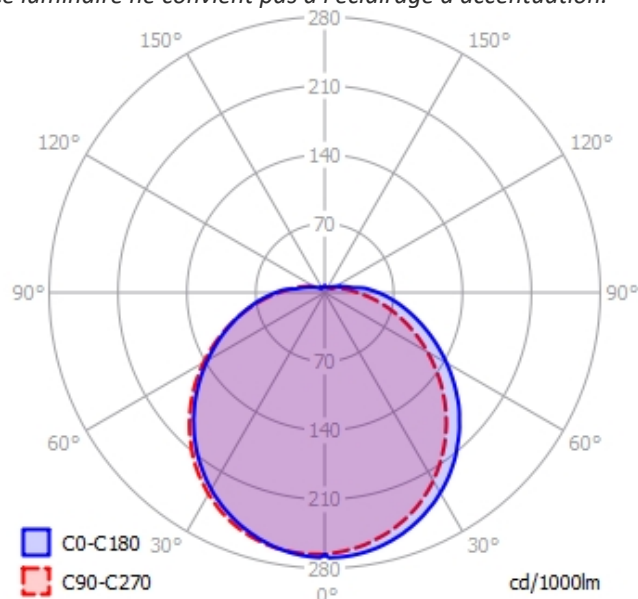
Plage de tension	220-240V/50-60Hz		
Puissance lumineuse	19.5W		
Puissance source	17.3W		
Rendement driver	88%		
Ta min/max	-25°C/40°C		
Tc	80°C		
Alimentation source	Driver courant constant		
Signaux d'entrée	AC		
Tension sortie driver	35V		
Ampérage sortie driver	550mA		
Facteur puissance/cosφ	0,95		
Type de gradation	Autonome		
Empreinte carbone	0.73 gCO2/h		
	10A	16A	25A
Nb luminaires courbe B	8	13	21
Nb luminaires courbe C	14	22	35
Protection court-circuit	Oui		
Taux de distorsions harmoniques	<15		



Caractéristiques Photométriques

Température de couleur	4000K
Type de source	Module LED
Efficacité lumineuse hors alimentation	133.4lm/W
Flux restitué à Ta 25°C	2308lm
Efficacité lumineuse produit complet	118.3lm/W
Rendement lumineux (LOR)	100%
Emission de lumière	Direct/Symétrique
Angle de faisceau	122°
Diffuseur	Opalescent
IRC	>80
Risque photobiologique	Groupe de risque 0
Nombre d'ellipses de MacAdam	<3 SDCM
LM80	L70F10 > 54000h (Ta25°C)
Code de flux CIE n°3	89%
ULR	10%
SVM	0.001
PstLm	0.006

Ce luminaire ne convient pas à l'éclairage d'accentuation.



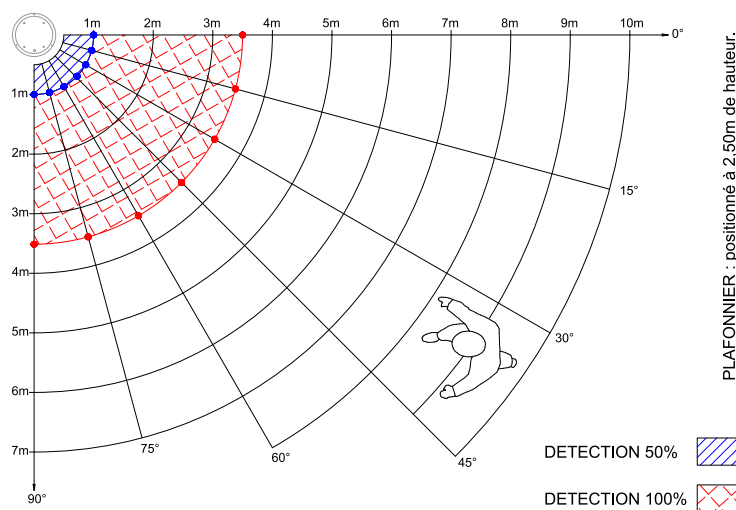
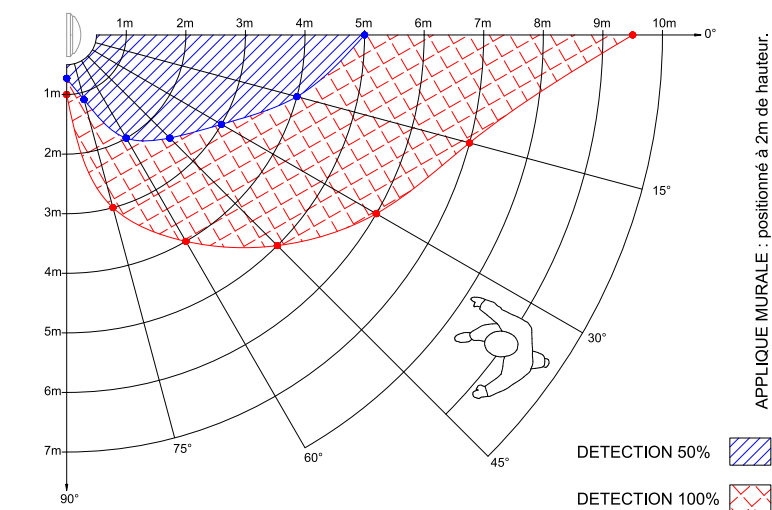
Ce produit contient une source lumineuse d'efficacité énergétique

E

Caractéristiques Normatives

Certificat d'économie d'énergie	BAR-EQ-110 / BAT-EQ-127	PEP	Disponible sur demande
---------------------------------	-------------------------	-----	------------------------

Caractéristiques Détection



Les mesures sont réalisées en champ libre et sont données à titre indicatif.

Préconisation

Type de détection	HF/Préavis d'extinction	
Réglage de détection	Micro switch	
Zone de détection	50%/100%	100%
Temporisation avant abaissement	5s/90s/3m/10m	5s
Capteur crépusculaire	2 lux/10 lux/50 lux/Désactivé	Désactivé
Temporisation avant extinction	0s/10s/10m/Infini	10s
Abaissement de flux	10%/30%	10%

Les caractéristiques techniques sont évolutives et peuvent être modifiées sans préavis par RESISTEX. Informations sous réserve d'erreur.

