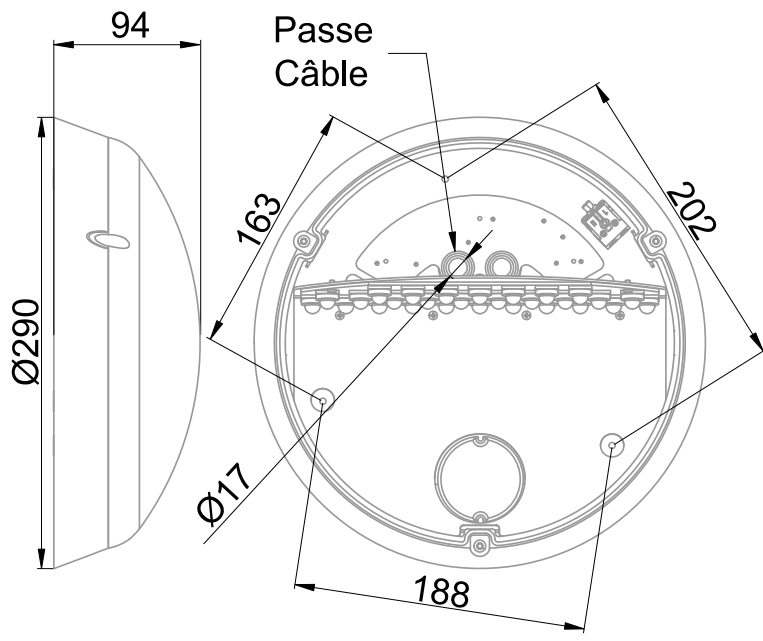


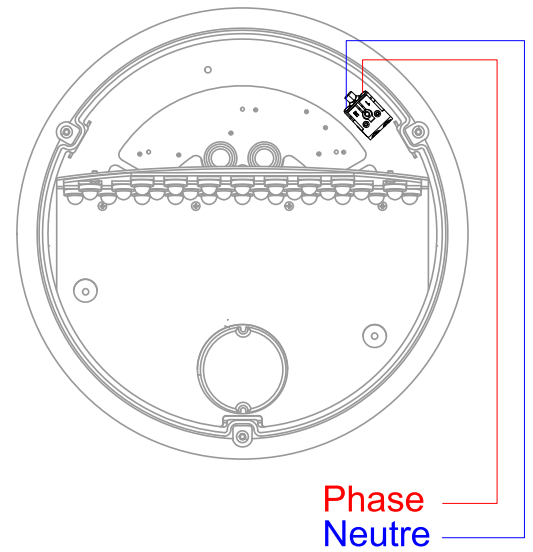


Hublot équipé d'une platine LED SMD (EAN13 : 3168108507023)
 Efficacité lumineuse du système complet 100.2lm/W
 Maintien du flux L70F10 supérieur à 54000 heures (Ta25°C)
 Corps et diffuseur en polycarbonate
 Concentre l'ensemble de son flux vers le bas
 Installation facile et rapide avec visserie anti-vandale TORX à embout spécifique
 Bornier poussoir à insertion directe avec double ligne de pontage (section 1.5/2.5mm²)
 Driver courant constant et module LED remplaçables

Caractéristiques Mécaniques



Caractéristiques Electriques



Couleur	Blanc		
Corps	Polycarbonate		
Diffuseur	Polycarbonate		
Installation	Applique		
Immersion	Non	Recouvrable	Non
IP Applique	65	T° de fil incandescent	850°C
Ajustabilité	Fixe	IK	10
Diamètre luminaire	290mm	Hauteur luminaire	94mm
		Entraxe fixation	188mm

Plage de tension	220-240V/50-60Hz		
Puissance lumineuse	21.6W		
Puissance source	19.7W		
Rendement driver	90%		
Nombre de sources	1		
Ta min/max	-20°C/40°C		
Tc	90°C		
Alimentation source	Driver courant constant		
Signaux d'entrée	AC		
Tension sortie driver	35V		
Ampérage sortie driver	550mA		
Facteur puissance/cosφ	0,97		
Empreinte carbone	1.94 gCO2/h		

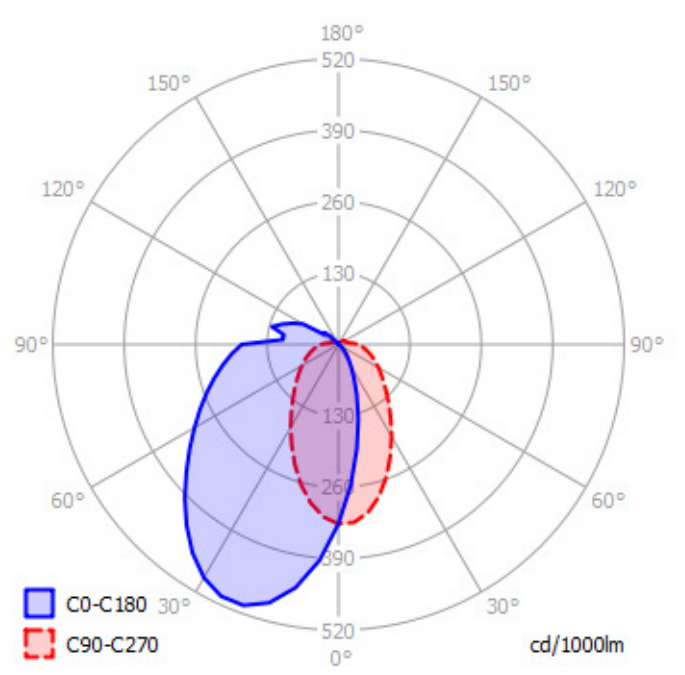
	10A	16A	25A
Nb luminaires courbe B	-	24	-
Nb luminaires courbe C	-	27	-

Protection court-circuit	Oui	Protection surchauffe	Oui
Protection surcharge	Oui		
Courant de fuite	<0.75mA		
Taux de distorsions harmoniques	<15%		



Caractéristiques Photométriques

Température de couleur	4000K
Type de source	Module LED
Efficacité lumineuse hors alimentation	109.8lm/W
Flux restitué à Ta 25°C	2165lm
Efficacité lumineuse produit complet	100.2lm/W
Rendement lumineux (LOR)	100%
Emission de lumière	Direct/Asymétrique
Angle de faisceau	70°
Diffuseur	Opalescent
IRC	>80
Risque photobiologique	Groupe de risque 0
Nombre d'ellipses de MacAdam	<3 SDCM
Maintien du flux	L70F10 > 54000h (Ta25°C)
Code de flux CIE n°3	83%
ULR	13%
SVM	0.055
PstLm	0.061



Ce produit contient une source lumineuse d'efficacité énergétique



Caractéristiques Normatives

PEP Disponible sur demande

Les caractéristiques techniques sont évolutives et peuvent être modifiées sans préavis par RESISTEX. Informations sous réserve d'erreur.

