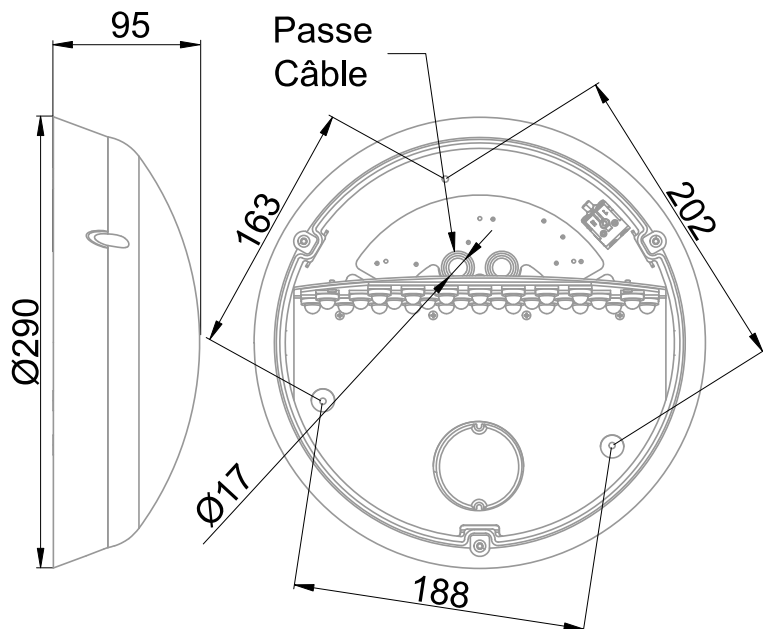


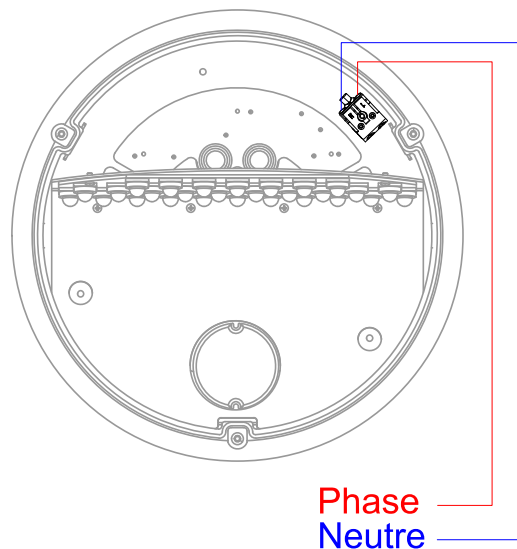


Hublot équipé d'une platine LED SMD (EAN13 : 3168108507061)  
 Efficacité lumineuse du système complet 115.1lm/W  
 Maintien du flux L70F10 supérieur à 54000 heures (Ta25°C)  
 Corps et diffuseur en polycarbonate. Visserie anti-vandale TORX à embout spécifique  
 Concentre l'ensemble de son flux vers le bas  
 Driver/détecteur à courant constant et module LED remplaçables  
 Bornier poussoir à insertion directe avec double ligne de pontage (section 1.5/2.5mm<sup>2</sup>)  
 Détection hyperfréquences à préavis d'extinction paramétrable par micro-switch

### Caractéristiques Mécaniques



### Caractéristiques Electriques

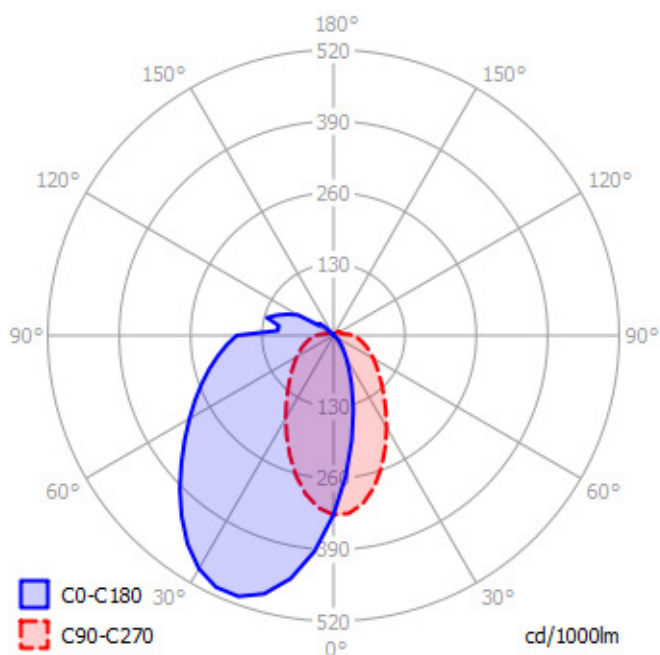


Couleur	Blanc			Plage de tension	220-240V/50-60Hz
Corps	Polycarbonate			Puissance lumineuse	19.5W
Diffuseur	Polycarbonate			Nombre de sources	1
Installation	Applique			Ta min/max	-20°C/40°C
Immersion	Non	Recouvrable	Non	Tc	75°C
IP Applique	65	T° de fil incandescent	850°C	Alimentation source	Driver courant constant
Ajustabilité	Fixe	IK	10	Signaux d'entrée	AC
Diamètre luminaire	290mm	Hauteur luminaire	94mm	Tension sortie driver	24-36V
				Ampérage sortie driver	550mA
				Facteur puissance/cosφ	0,90
		Entraxe fixation	188mm	Type de gradation	Autonome
				Empreinte carbone	0.73 gCO2/h
				Protection court-circuit	Oui
				Protection surchauffe	Oui
				Protection surcharge	Oui



## Caractéristiques Photométriques

Température de couleur	3000K
Type de source	Module LED
Flux restitué à Ta 25°C	2246lm
Efficacité lumineuse produit complet	115.1lm/W
Rendement lumineux (LOR)	100%
Emission de lumière	Direct/Asymétrique
Angle de faisceau	70°
Diffuseur	Opalescent
IRC	>80
Risque photobiologique	Groupe de risque 0
Nombre d'ellipses de MacAdam	<3 SDCM
LM80	L70F10 > 54000h (Ta25°C)
Code de flux CIE n°3	83%
ULR	13%
SVM	0.055
PstLm	0.061



Ce produit contient une source lumineuse d'efficacité énergétique

**D**

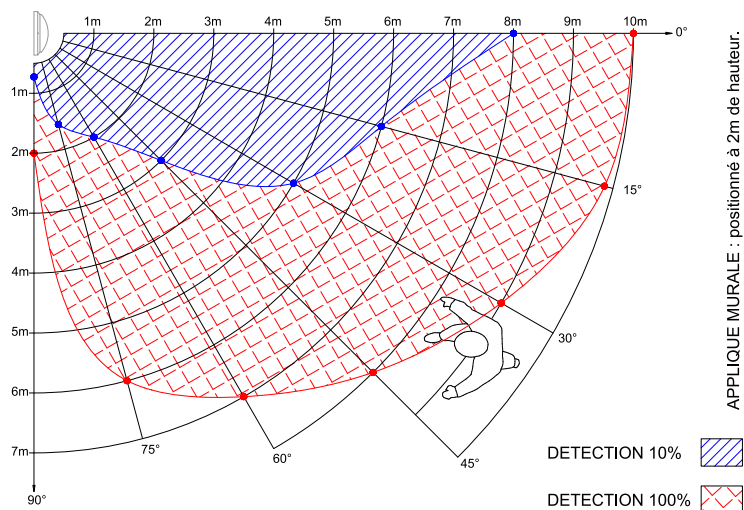
## Caractéristiques Normatives

Certificat d'économie d'énergie

BAR-EQ-110 / BAT-EQ-127 / RES-EC-104

PEP Disponible sur demande

## Caractéristiques Détection



Les mesures sont réalisées en champ libre et sont données à titre indicatif.

Préconisation

Type de détection	HF/Préavis d'extinction	
Réglage de détection	Micro switch	
Zone de détection	10%/50%/75%/100%	50%
Temporisation avant abaissement	30s/3m	90s
Capteur crépusculaire	2 lux/10 lux/50 lux/Désactivé	Désactivé
Temporisation avant extinction	0s/30s/10m/Infini	30s
Abaissement de flux	10%/30%	10%

Les caractéristiques techniques sont évolutives et peuvent être modifiées sans préavis par RESISTEX. Informations sous réserve d'erreur.

