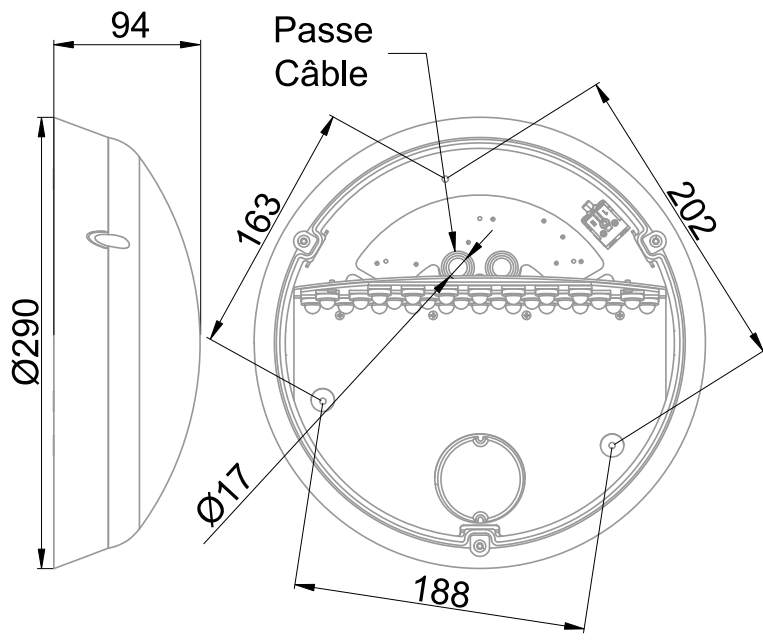


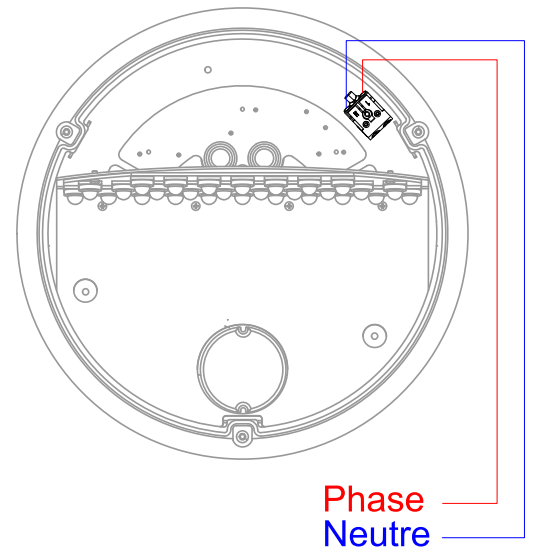


Hublot équipé d'une platine LED SMD (EAN13 : 3168108507078)
 Efficacité lumineuse du système complet 115.1lm/W
 Maintien du flux L70F10 supérieur à 54000 heures (Ta25°C)
 Corps et diffuseur en polycarbonate traité anti-UV. Visserie anti-vandale TORX à embout spécifique
 Concentre l'ensemble de son flux vers le bas
 Installation facile et rapide avec visserie anti-vandale TORX à embout spécifique
 Bornier poussoir à insertion directe avec double ligne de pontage (section 1.5/2.5mm²)
 Driver courant constant et module LED remplaçables

Caractéristiques Mécaniques



Caractéristiques Electriques



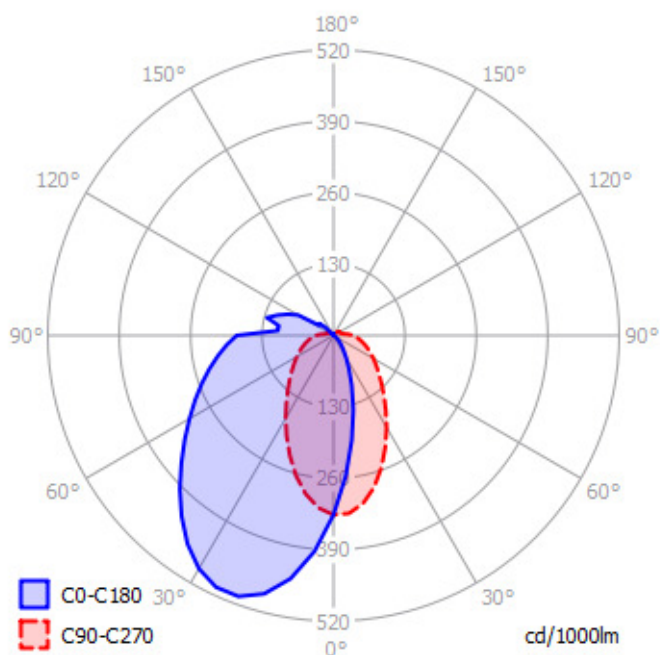
Couleur	Blanc		
Corps	Polycarbonate		
Diffuseur	Polycarbonate		
Installation	Applique		
Immersion	Non	Recouvrable	Non
IP Applique	65	T° de fil incandescent	850°C
Ajustabilité	Fixe	IK	10
Diamètre lumineux	290mm	Hauteur lumineuse	94mm
		Entraxe fixation	188mm

Plage de tension	220-240V/50-60Hz		
Puissance lumineuse	19.5W		
Nombre de sources	1		
Ta min/max	-20°C/40°C		
Tc	75°C		
Alimentation source	Driver courant constant		
Signaux d'entrée	AC		
Tension sortie driver	24-36V		
Ampérage sortie driver	550mA		
Facteur puissance/cosφ	0,90		
Empreinte carbone	1.75 gCO2/h		
Protection court-circuit	Oui	Protection surchauffe	Oui
Protection surcharge	Oui		



Caractéristiques Photométriques

Température de couleur	3000K
Type de source	Module LED
Flux restitué à Ta 25°C	2246lm
Efficacité lumineuse produit complet	115.1lm/W
Rendement lumineux (LOR)	100%
Emission de lumière	Direct/Asymétrique
Angle de faisceau	70°
Diffuseur	Opalescent
IRC	>80
Risque photobiologique	Groupe de risque 0
Nombre d'ellipses de MacAdam	<3 SDCM
LM80	L70F10 > 54000h (Ta25°C)
Code de flux CIE n°3	83%
ULR	13%
SVM	0.055
PstLm	0.061



Ce produit contient une source lumineuse d'efficacité énergétique

D

Caractéristiques Normatives

Certificat d'économie d'énergie	BAT-EQ-127 / RES-EC-104	PEP	Disponible sur demande
---------------------------------	-------------------------	-----	------------------------

Les caractéristiques techniques sont évolutives et peuvent être modifiées sans préavis par RESISTEX. Informations sous réserve d'erreur.

