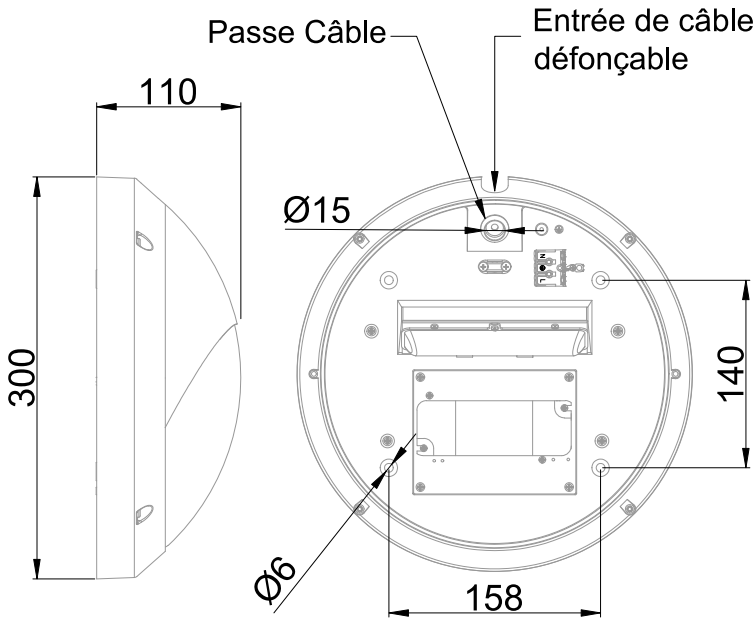


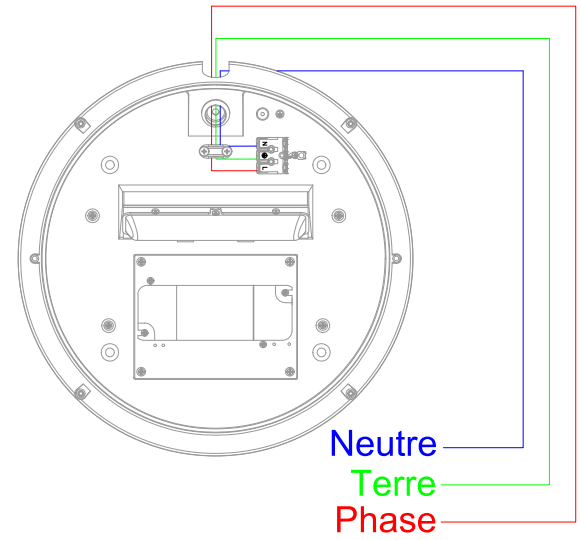


Hublot asymétrique équipé d'une COB Tridonic (EAN13 : 3168108702831)
Efficacité lumineuse du système complet 109.1lm/W
Maintien du flux L80F10 à 50000 heures (Ta25°C)
Concentre l'ensemble de son flux vers le bas
Corps en aluminium traité anti UV et diffuseur en polycarbonate opalescent
Casquette de couleur interchangeable : 870288 Gris / 870289 Noir / 870290 Anthracite
Visserie anti-vandale TORX avec embout spécifique
Bornier poussoir à insertion directe, double ligne de pontage (section 1.5/2.5mm²)

Caractéristiques Mécaniques



Caractéristiques Electriques



Couleur	Blanc - RAL approchant 9010		
Corps	Aluminium		
Diffuseur	Polycarbonate		
Réflecteur	Aluminium		
Installation	Applique		
Immersion	Non		
IP Applique	55	T° de fil incandescent	850°C
T° de contact	36°C	IK	10
Ajustabilité	Fixe	Hauteur lumineaire	110mm
Poids lumineaire	1.79kg		
Diamètre lumineaire	300mm		
	Entraxe fixation	158mm	

Plage de tension	220-240V/50-60Hz		
Puissance lumineaire	21W		
Puissance source	19.1W		
Rendement driver	90%		
Nombre de sources	1		
Ta	25°C		
Tc	90°C		
Alimentation source	Driver courant constant		
Signaux d'entrée	AC		
Tension sortie driver	25-33V		
Ampérage sortie driver	700mA		
Facteur puissance/cosφ	0,94		
Empreinte carbone	1.89 gCO2/h		

	10A	16A	25A
Nb lumineaires courbe B	10	16	25
Nb lumineaires courbe C	25	40	63

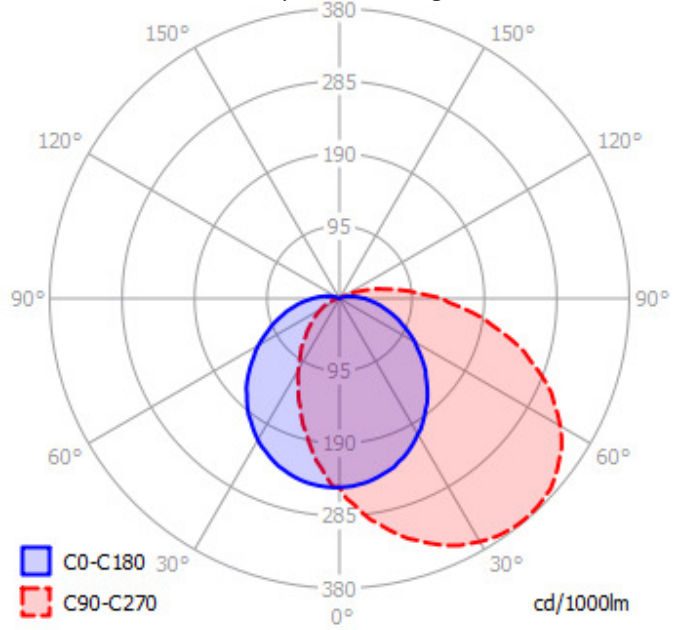
Protection court-circuit	Oui	Protection surchauffe	Oui
Protection surcharge	Oui		
Taux de distorsions harmoniques	<20		



Caractéristiques Photométriques

Température de couleur	3000K
Type de source	Module LED
Efficacité lumineuse hors alimentation	120lm/W
Flux restitué à Ta 25°C	2293lm
Efficacité lumineuse produit complet	109.1lm/W
Rendement lumineux (LOR)	100%
Emission de lumière	Direct/Asymétrique
Angle de faisceau	120°
Diffuseur	Opalescent
IRC	>80
Risque photobiologique	Groupe de risque 0
Nombre d'ellipses de MacAdam	3 SDCM
LM80	L80F10 à 50000h (Ta25°C)
Code de flux CIE n°3	89%
ULR	6%
SVM	0.063
PstLm	0.152

Ce luminaire ne convient pas à l'éclairage d'accentuation.



Ce produit contient une source lumineuse d'efficacité énergétique

F

Caractéristiques Normatives

Certificat d'économie d'énergie	RES-EC-104	PEP	Disponible sur demande
---------------------------------	------------	-----	------------------------

Les caractéristiques techniques sont évolutives et peuvent être modifiées sans préavis par RESISTEX. Informations sous réserve d'erreur.

