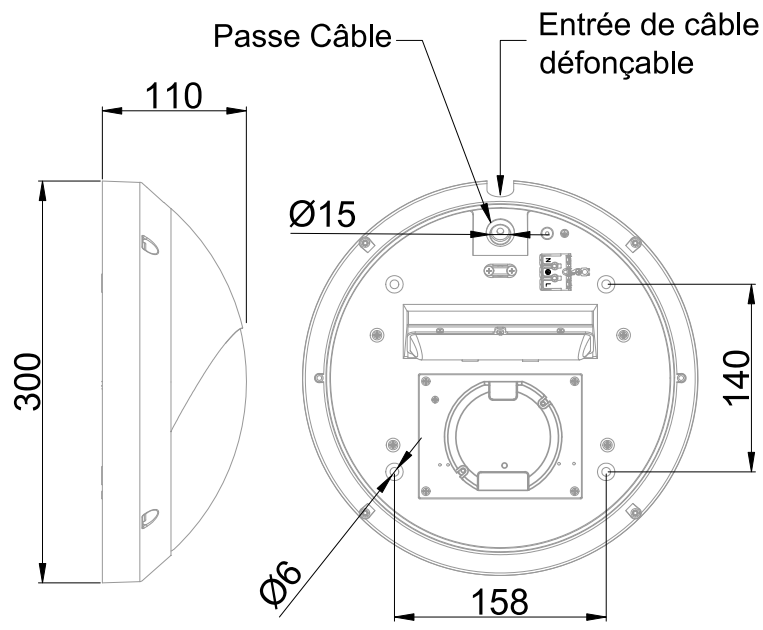


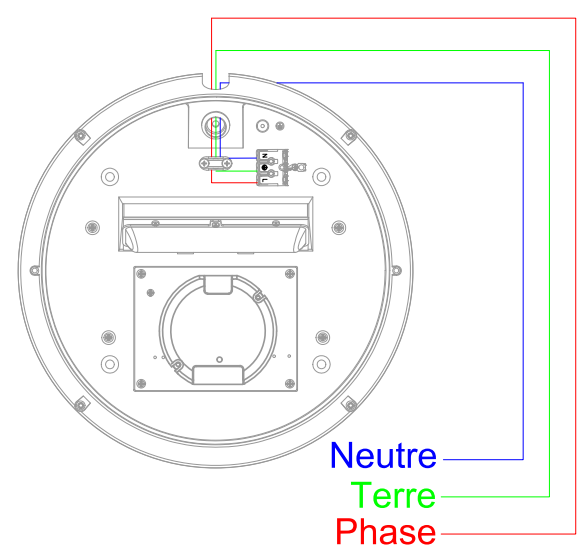


Hublot asymétrique équipé d'une COB Tridonic (EAN13 : 3168108702930)
 Efficacité lumineuse du système complet 104.2lm/W
 Maintien du flux L80F10 à 50000 heures (Ta25°C)
 Concentre l'ensemble de son flux vers le bas
 Corps en aluminium traité anti UV et diffuseur en polycarbonate opalescent
 Casquette de couleur interchangeable : 870288 Gris / 870289 Noir / 870290 Anthracite
 Visserie anti-vandale TORX avec embout spécifique
 Détection hyperfréquences à préavis d'extinction paramétrable

Caractéristiques Mécaniques



Caractéristiques Electriques



Couleur	Blanc - RAL approchant 9010		
Corps	Aluminium		
Diffuseur	Polycarbonate		
Réflecteur	Aluminium		
Installation	Applique		
Immersion	Non		
IP Applique	55	T° de fil incandescent	850°C
T° de contact	39°C	IK	10
Ajustabilité	Fixe	Hauteur lumineaire	110mm
Poids lumineaire	1.829kg		
Diamètre lumineaire	300mm		
	Entraxe fixation	158mm	

Plage de tension	220-240V/50-60Hz		
Puissance lumineaire	22W		
Puissance source	19.1W		
Rendement driver	83.4%		
Nombre de sources	1		
Ta	25°C		
Tc	75°C		
Alimentation source	Driver courant constant		
Signaux d'entrée	AC		
Tension sortie driver	22-34V		
Ampérage sortie driver	700mA		
Facteur puissance/cosφ	0,91		
Empreinte carbone	1.18 gCO2/h		

	10A	16A	25A
Nb lumineaires courbe B	39	62	97
Nb lumineaires courbe C	65	100	160

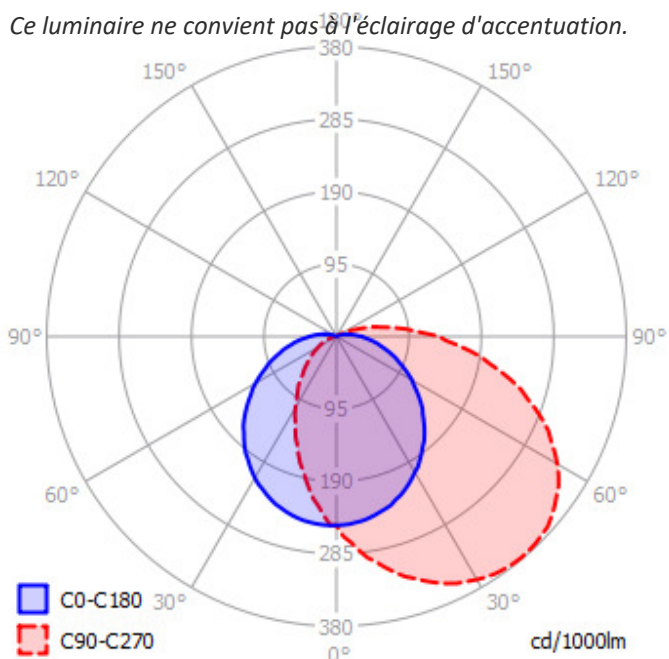
Protection court-circuit	Oui	Protection surchauffe	Oui
Protection surcharge	Oui		



Caractéristiques Photométriques

Température de couleur	3000K
Type de source	Module LED
Efficacité lumineuse hors alimentation	120lm/W
Flux restitué à Ta 25°C	2293lm
Efficacité lumineuse produit complet	104.2lm/W
Rendement lumineux (LOR)	100%
Emission de lumière	Direct/Asymétrique
Angle de faisceau	120°
Diffuseur	Opalescent
IRC	>80
Risque photobiologique	Groupe de risque 0
Nombre d'ellipses de MacAdam	3 SDCM
LM80	L80F10 à 50000h (Ta25°C)
SVM	0.063
PstLm	0.152

Ce luminaire ne convient pas à l'éclairage d'accentuation.



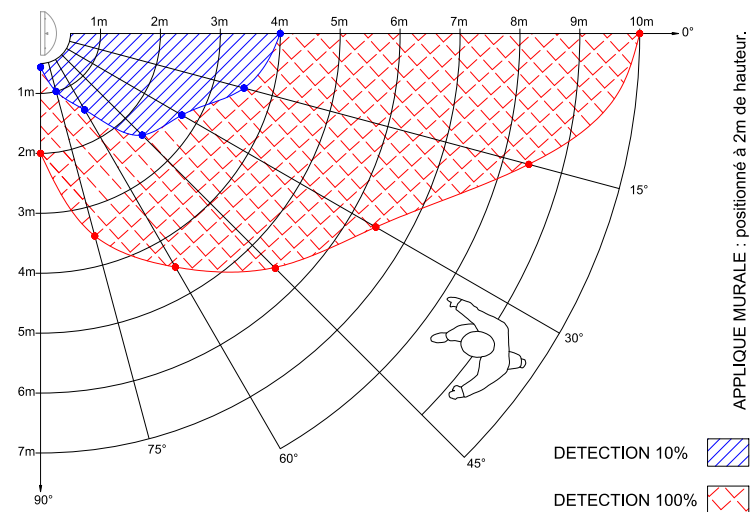
Ce produit contient une source lumineuse d'efficacité énergétique

F

Caractéristiques Normatives

Certificat d'économie d'énergie	BAR-EQ-110 / RES-EC-104	PEP	Disponible sur demande
---------------------------------	-------------------------	-----	------------------------

Caractéristiques Détection



Les mesures sont réalisées en champ libre et sont données à titre indicatif.

Préconisation

Type de détection	HF/Préavis d'extinction	
Réglage de détection	Micro switch	
Zone de détection	10%/50%/75%/100%	50%
Temporisation avant abaissement	5s/90s/3m/10m	1m
Capteur crépusculaire	5 lux/15 Lux/50 lux/Désactivé	Désactivé
Temporisation avant extinction	0s/30s/10m/Infini	30s
Abaissement de flux	20%	20%

Les caractéristiques techniques sont évolutives et peuvent être modifiées sans préavis par RESISTEX. Informations sous réserve d'erreur.

