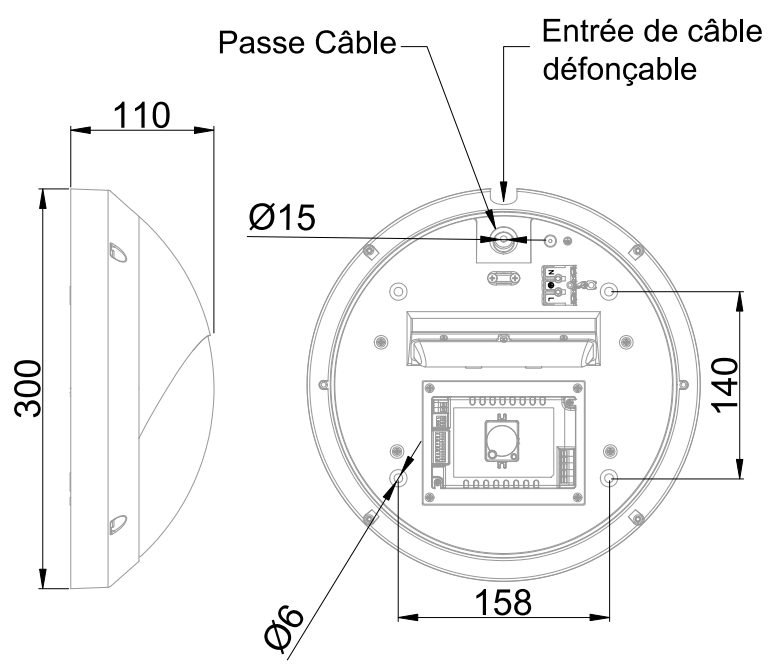




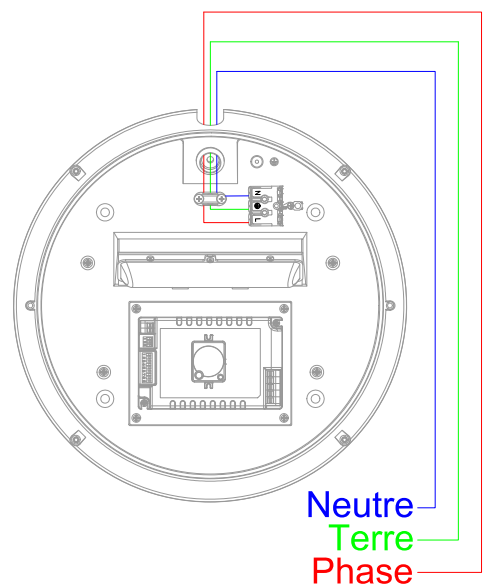
Hublot asymétrique équipé d'une platine LED SMD (EAN13 : 3168108703203)
 Efficacité lumineuse du système complet 102.2lm/W
 Maintien du flux L80F10 à 50000 heures (Ta25°C)
 Concentre l'ensemble de son flux vers le bas
 Corps en aluminium traité anti UV et diffuseur en polycarbonate opalescent
 Casquette de couleur interchangeable : 870288 Gris / 870289 Noir / 870290 Anthracite
 Visserie anti-vandale TORX avec embout spécifique
 Détection hyperfréquences à préavis d'extinction paramétrable avec télécommande 921807



Caractéristiques Mécaniques



Caractéristiques Electriques



| | | | |
|--------------------|-----------------------------|------------------------|-------|
| Couleur | Blanc - RAL approchant 9010 | | |
| Corps | Aluminium | | |
| Diffuseur | Polycarbonate | | |
| Réflecteur | Aluminium | | |
| Installation | Applique | | |
| Immersion | Non | | |
| IP Applique | 55 | T° de fil incandescent | 850°C |
| T° de contact | 39°C | IK | 10 |
| Ajustabilité | Fixe | Hauteur luminaire | 110mm |
| Poids luminaire | 1.829kg | | |
| Diamètre luminaire | 300mm | | |
| | | Entraxe fixation | 158mm |

| | | | |
|------------------------|-------------------------|--|--|
| Plage de tension | 220-240V/50-60Hz | | |
| Puissance lumineuse | 22.9W | | |
| Puissance source | 19.1W | | |
| Rendement driver | 83.8% | | |
| Nombre de sources | 1 | | |
| Ta | 25°C | | |
| Tc | 75°C | | |
| Alimentation source | Driver courant constant | | |
| Signaux d'entrée | AC | | |
| Tension sortie driver | 10-43V | | |
| Ampérage sortie driver | 700mA | | |
| Facteur puissance/cosφ | 0,91 | | |
| Type de gradation | Autonome | | |
| Empreinte carbone | 0.86 gCO2/h | | |

| | | | |
|------------------------|-----|-----|-----|
| | 10A | 16A | 25A |
| Nb luminaires courbe B | 42 | 67 | 104 |
| Nb luminaires courbe C | 69 | 113 | 174 |

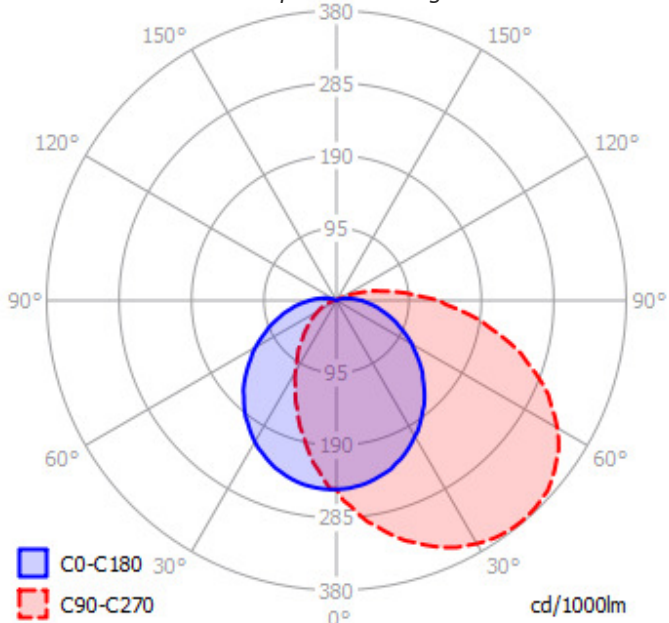
| | | | |
|--------------------------|-----|-----------------------|-----|
| Protection court-circuit | Oui | Protection surchauffe | Oui |
| Protection surcharge | Oui | | |



Caractéristiques Photométriques

| | |
|--|--------------------------|
| Température de couleur | 4000K |
| Type de source | Module LED |
| Efficacité lumineuse hors alimentation | 122.5lm/W |
| Flux restitué à Ta 25°C | 2341lm |
| Efficacité lumineuse produit complet | 102.2lm/W |
| Rendement lumineux (LOR) | 100% |
| Emission de lumière | Direct/Asymétrique |
| Angle de faisceau | 120° |
| Diffuseur | Opalescent |
| IRC | >80 |
| Risque photobiologique | Groupe de risque 0 |
| Nombre d'ellipses de MacAdam | 6 SDCM |
| Coordonnées 4000K | x : 0.3818; y : 0.3797 |
| LM80 | L80F10 à 50000h (Ta25°C) |

Ce luminaire ne convient pas à l'éclairage d'accentuation.



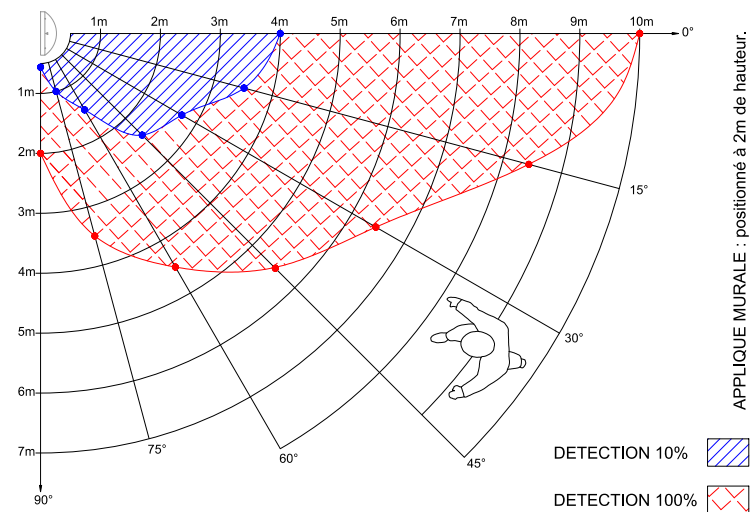
Ce produit contient une source lumineuse d'efficacité énergétique

F

Caractéristiques Normatives

| | | | |
|---------------------------------|-------------------------|-----|------------------------|
| Certificat d'économie d'énergie | BAR-EQ-110 / RES-EC-104 | PEP | Disponible sur demande |
|---------------------------------|-------------------------|-----|------------------------|

Caractéristiques Détection



Les mesures sont réalisées en champ libre et sont données à titre indicatif.

Préconisation

| | | |
|---------------------------------|-------------------------------|-----------|
| Type de détection | HF/Préavis d'extinction | |
| Réglage de détection | Micro switch/Télécommande | |
| Zone de détection | 50%/75%/100%/Off | 100% |
| Temporisation avant abaissement | 5s/30s/3m/10m | 30s |
| Capteur crépusculaire | 5 lux/10 lux/50 lux/Désactivé | Désactivé |
| Temporisation avant extinction | 0s/10s/30s/Infini | 10s |
| Abaissement de flux | 10%/30% | 10% |

Les caractéristiques techniques sont évolutives et peuvent être modifiées sans préavis par RESISTEX. Informations sous réserve d'erreur.

