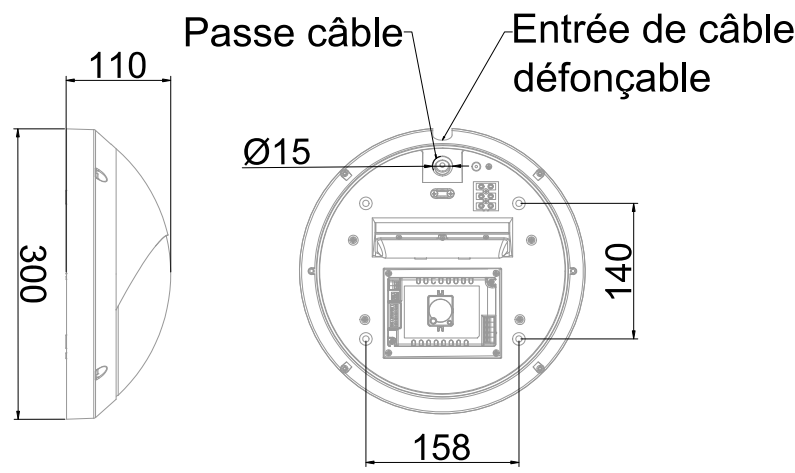


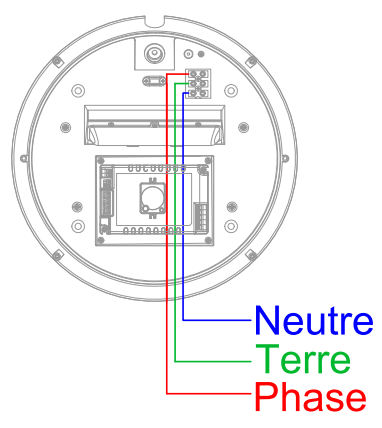


Hublot asymétrique équipé d'une platine LED SMD (EAN13 : 3168108703241)
 Efficacité lumineuse du système complet 97.3lm/W
 Maintien du flux L70B50 à 50000 heures (Ta25°C)
 Concentre l'ensemble de son flux vers le bas
 Visserie anti-vandale TORX avec embout spécifique et corps en aluminium traité anti UV
 Détection hyperfréquences avec préavis d'extinction paramétrable
 Communication maître/esclave par radiofréquences
 Réglages par télécommande : 921812

Caractéristiques Mécaniques



Caractéristiques Electriques



Couleur	Blanc - RAL approchant 9003		
Corps	Aluminium		
Diffuseur	Polycarbonate		
Réflecteur	Aluminium		
Installation	Applique		
Immersion	Non		
IP Applique	55	T° de fil incandescent	850°C
T° de contact	39°C	IK	10
Ajustabilité	Fixe	Hauteur luminaire	110mm
Poids luminaire	1.9kg		
Diamètre luminaire	300mm		
	Entraxe fixation	211mm	

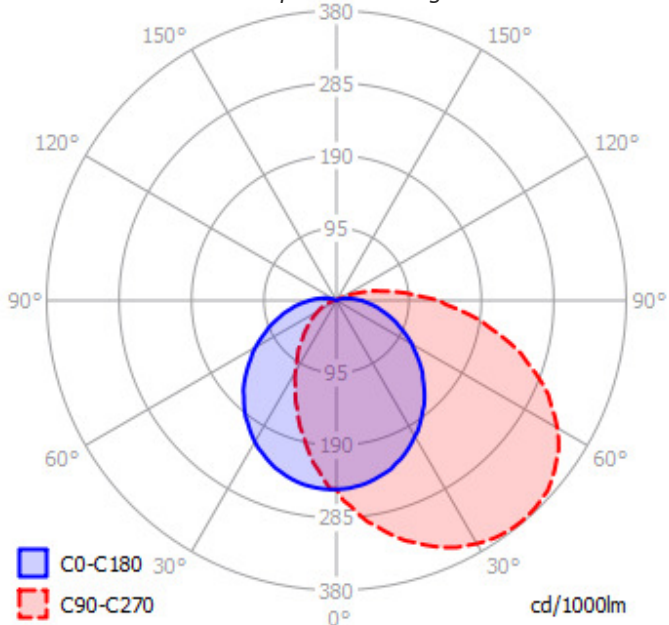
Plage de tension	220-240V/50-60Hz		
Puissance lumineuse	24W		
Puissance source	22.4W		
Rendement driver	93%		
Nombre de sources	1		
Ta	25°C		
Tc	80°C		
Alimentation source	Driver courant constant		
Signaux d'entrée	AC		
Tension sortie driver	10-60V		
Ampérage sortie driver	350mA		
Facteur puissance/cosφ	0,94		
Type de gradation	Autonome		
Empreinte carbone	0.9 gCO2/h		
Protection court-circuit	Oui	Protection surchauffe	Oui
Protection surcharge	Oui		



Caractéristiques Photométriques

Température de couleur	4000K
Type de source	Module LED
Efficacité lumineuse hors alimentation	104.2lm/W
Flux restitué à Ta 25°C	2335lm
Efficacité lumineuse produit complet	97.3lm/W
Rendement lumineux (LOR)	100%
Emission de lumière	Direct/Asymétrique
Angle de faisceau	120°
Diffuseur	Opalescent
IRC	>80
Risque photobiologique	Groupe de risque 0
Nombre d'ellipses de MacAdam	6 SDCM
Coordonnées 4000K	x : 0.3818; y : 0.3797
LM80	L70B50 à 50000h (Ta25°C)

Ce luminaire ne convient pas à l'éclairage d'accentuation.



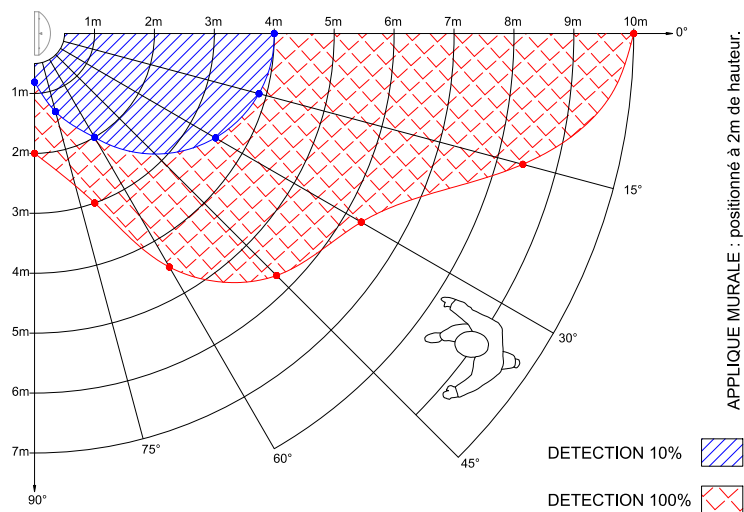
Ce produit contient une source lumineuse d'efficacité énergétique

F

Caractéristiques Normatives

PEP Disponible sur demande

Caractéristiques Détection



Les mesures sont réalisées en champ libre et sont données à titre indicatif.

Préconisation

Type de détection	HF/Préavis d'extinction	
Réglage de détection	Télécommande	
Zone de détection	10%/50%/100%	100%
Temporisation avant abaissement	30s/1m/5m/10m/30m	30s
Capteur crépusculaire	2 lux/20 lux/Désactivé	Désactivé
Temporisation avant extinction	0s/10s/1m/10m/30m/Infini	30s
Abaissement de flux	10%/30%/50%	10%

Les caractéristiques techniques sont évolutives et peuvent être modifiées sans préavis par RESISTEX. Informations sous réserve d'erreur.

