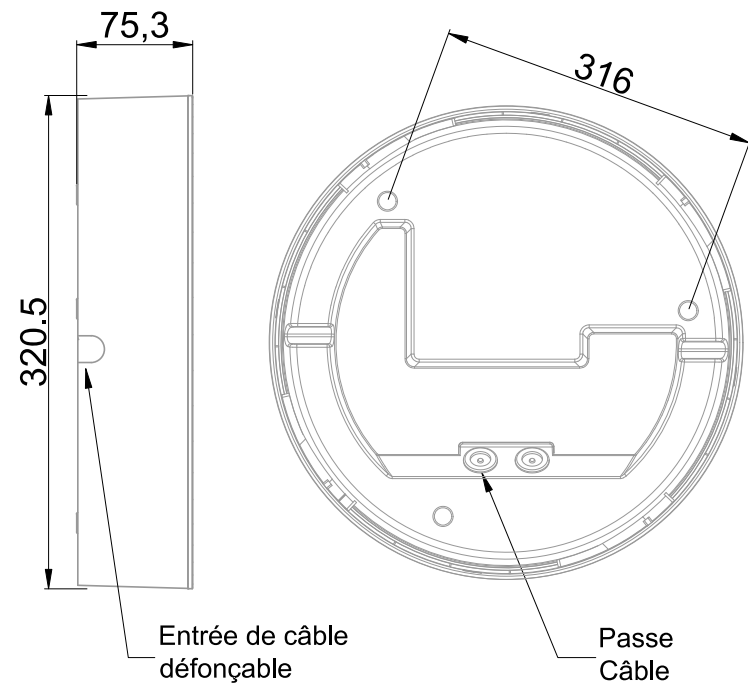


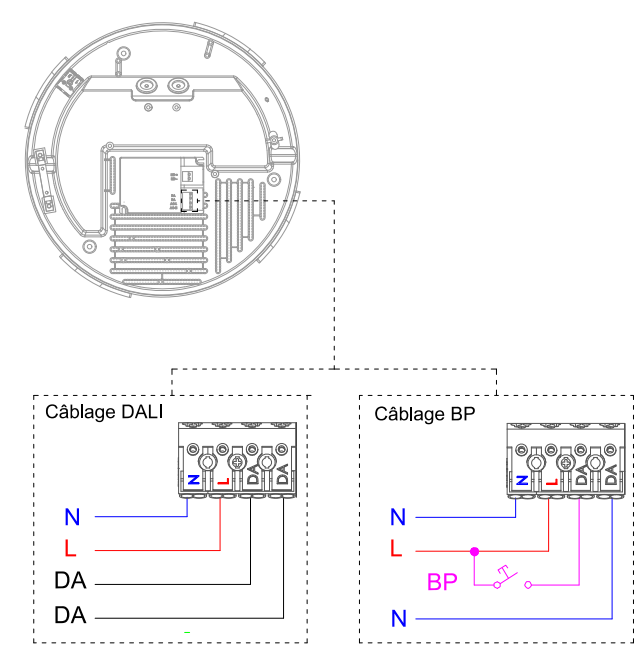


Hublot équipé d'une platine LED SMD (EAN13 : 3168108830268)  
 Efficacité lumineuse du système complet 119lm/W  
 Maintien du flux L80F10 supérieur à 60000 heures (Ta25°C)  
 Corps en polycarbonate blanc avec jupe anti-arrachement  
 Diffuseur opalescent à ouverture "quart de tour" traité anti-UV  
 Ouverture très rapide avec une seule vis anti-vandale "invisible"  
 Driver à courant constant à commande DALI intégré  
 Bornier poussoir à insertion directe, double ligne de pontage (section 1.5/2.5mm<sup>2</sup>)

### Caractéristiques Mécaniques



### Caractéristiques Electriques



Couleur	Blanc		
Corps	Polycarbonate		
Diffuseur	Polycarbonate		
Installation	Plafonnier/Applique		
Immersion	Non	Recouvrable	Non
IP Applique	65	IP Plafonnier	65
Ajustabilité	Fixe	T° de fil incandescent	650°C
Diamètre lumineux	320mm	IK	10
		Hauteur lumineuse	75mm
		Entraxe fixation	216mm

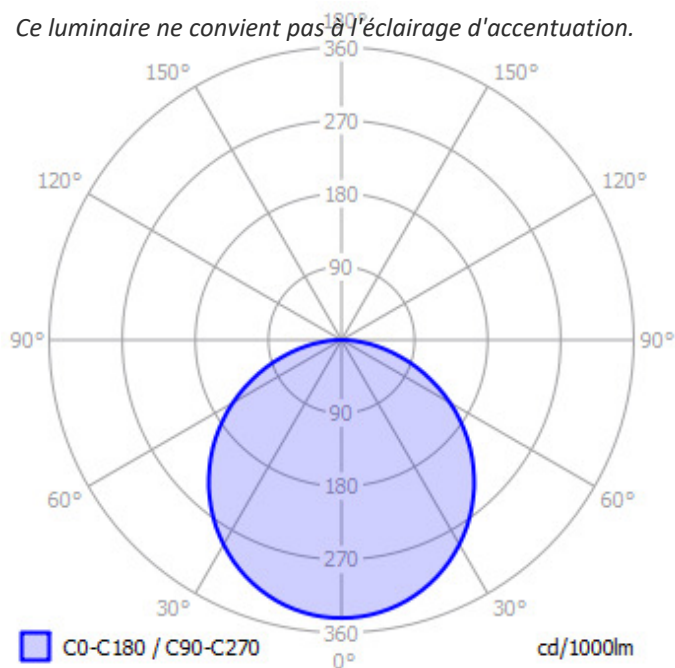
Plage de tension	220-240V/50-60Hz		
Puissance lumineuse	25.7W		
Puissance source	21.9W		
Rendement driver	87.6%		
Nombre de sources	1		
Ta	25°C		
Tc	75°C		
Alimentation source	Driver courant constant		
Signaux d'entrée	AC		
Tension sortie driver	3-42V		
Ampérage sortie driver	700mA		
Facteur puissance/cosφ	0,94		
Type de gradation	DALI		
Empreinte carbone	2.31 gCO2/h		
Protection court-circuit	Oui	Protection surchauffe	Oui
Protection surcharge	Oui		
Courant de fuite	<0.7mA		
Taux de distorsions harmoniques	<15%		



## Caractéristiques Photométriques

Température de couleur	3000K
Type de source	Module LED
Efficacité lumineuse source	139.8lm/W
Flux restitué à Ta 25°C	3063lm
Efficacité lumineuse produit complet	119lm/W
Rendement lumineux (LOR)	100%
Emission de lumière	Direct/Symétrique
Angle de faisceau	114°
Diffuseur	Opalescent
IRC	85
Risque photobiologique	Groupe de risque 0
Nombre d'ellipses de MacAdam	<3 SDCM
LM80	L80F10 > 60000 heures (Ta25°C)
Code de flux CIE n°3	95%
ULR	1%
SVM	0.005
PstLm	0.001

Ce luminaire ne convient pas à l'éclairage d'accentuation.



Ce produit contient une source lumineuse d'efficacité énergétique

**D**

## Caractéristiques Normatives

Certificat d'économie d'énergie	BAT-EQ-127 / RES-EC-104	PEP	Disponible sur demande
---------------------------------	-------------------------	-----	------------------------

Les caractéristiques techniques sont évolutives et peuvent être modifiées sans préavis par RESISTEX. Informations sous réserve d'erreur.

