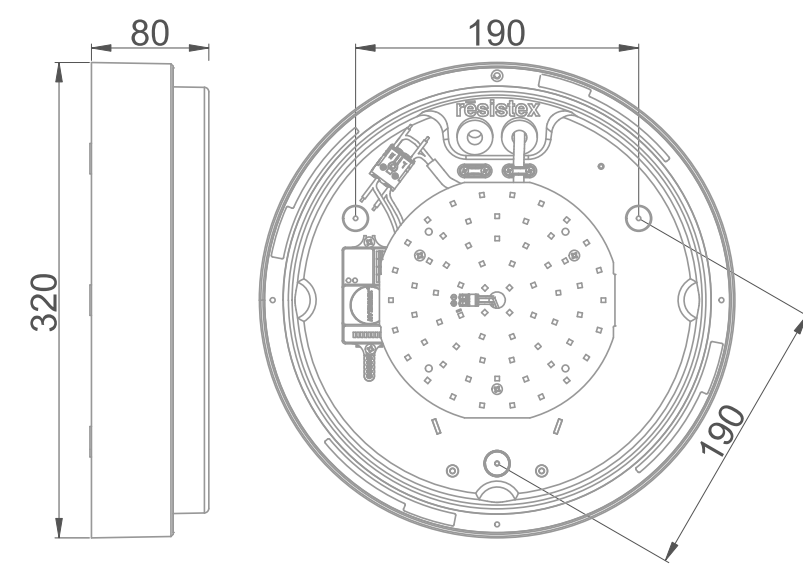


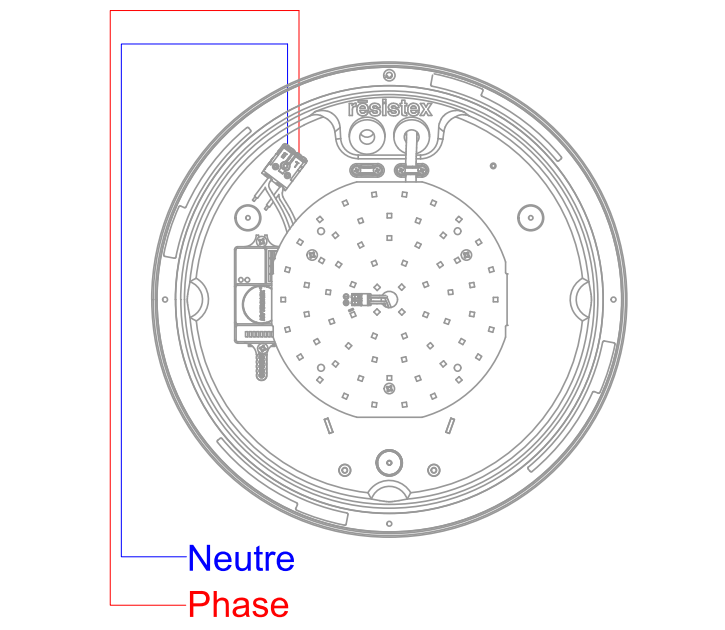


Hublot équipé d'une platine LED SMD (EAN13 : 3168108840052)
 Efficacité lumineuse du système complet 95lm/W
 Maintien du flux L80F10 supérieur à 72000 heures (Ta25°C)
 Luminaire optimisé pour la rénovation équipé d'un détecteur hyperfréquences réglable via dip-switch
 Diffuseur opale prismatique antichoc et auto-extinguible à ouverture rapide quart de tour
 Une seule vis de verrouillage anti-vandale TORX avec embout spécifique
 Entrée/sortie de câble avec 4 entrées défonçables adaptées aux tubes IRO et goulottes
 Détection hyperfréquences paramétrable par micro-switch

Caractéristiques Mécaniques



Caractéristiques Electriques



Couleur	Blanc		
Corps	Nylon renforcé		
Diffuseur	Polycarbonate		
Installation	Plafonnier/Applique		
Immersion	Non		
IP Applique	65	IP Plafonnier	65
Ajustabilité	Fixe	T° de fil incandescent	650°C
Diamètre luminaire	320mm	IK	10
		Hauteur luminaire	80mm
		Entraxe fixation	190mm

Plage de tension	220-240V/50-60Hz		
Puissance lumineuse	24.1W		
Nombre de sources	1		
Ta	25°C		
Tc	75°C		
Alimentation source	Driver courant constant		
Signaux d'entrée	AC		
Tension sortie driver	30-42V		
Ampérage sortie driver	500mA		
Facteur puissance/cosφ	0,96		
Empreinte carbone	1.29 gCO2/h		

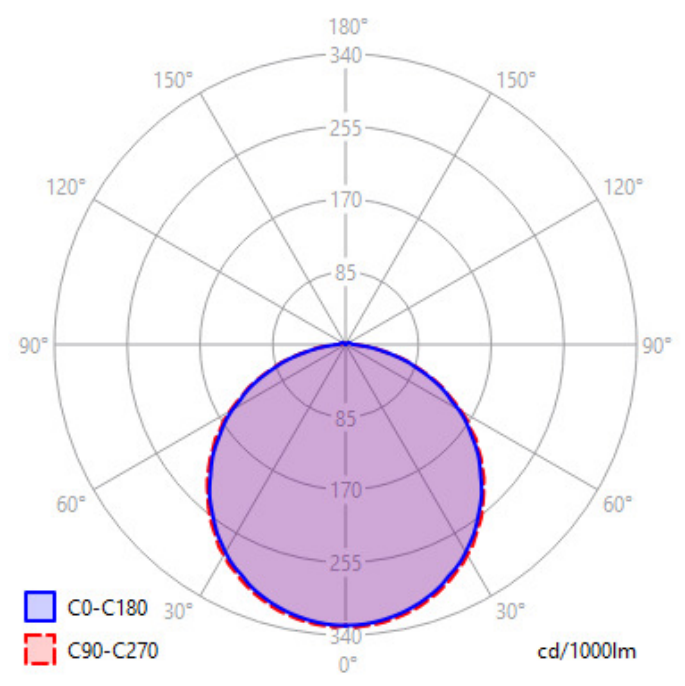
	10A	16A	25A
Nb luminaires courbe B	33	53	67
Nb luminaires courbe C	56	89	111

Protection court-circuit	Oui	Protection surchauffe	Oui
Protection surcharge	Oui		
Taux de distorsions harmoniques	<15%		



Caractéristiques Photométriques

Température de couleur	3000K
Type de source	Module LED
Flux restitué à Ta 25°C	2296lm
Efficacité lumineuse produit complet	95lm/W
Rendement lumineux (LOR)	100%
Emission de lumière	Direct/Symétrique
Diffuseur	Opalescent
IRC	>80
Risque photobiologique	Groupe de risque 0
LM80	L80F10 > 72000h (Ta 25°C)
SVM	0.005
PstLm	0.010



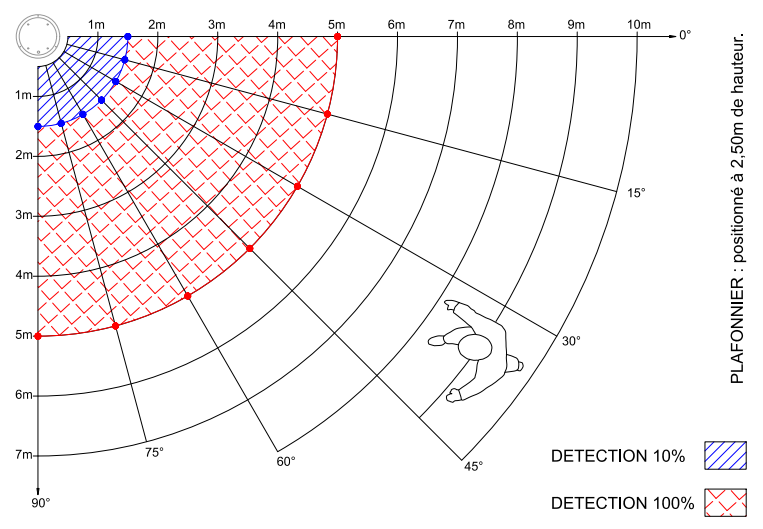
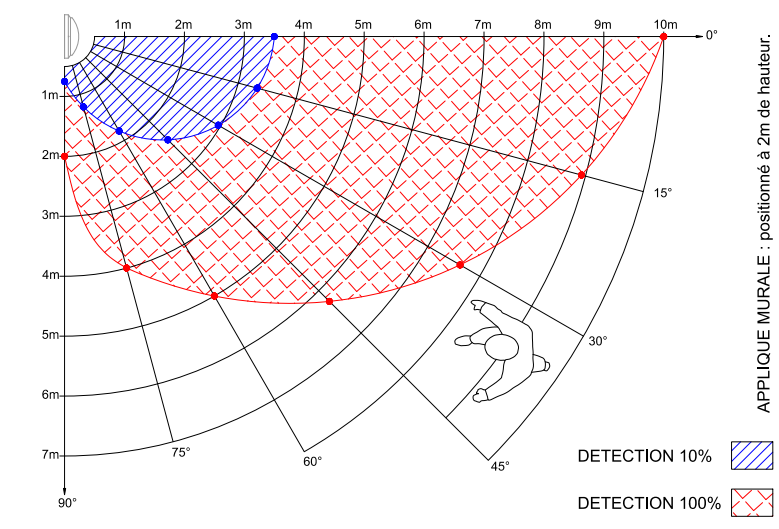
Ce produit contient une source lumineuse d'efficacité énergétique



Caractéristiques Normatives

Certificat d'économie d'énergie	BAR-EQ-110 / RES-EC-104	PEP	Disponible sur demande
---------------------------------	-------------------------	-----	------------------------

Caractéristiques Détection



Les mesures sont réalisées en champ libre et sont données à titre indicatif.

Type de détection	HF/Simple	Préconisation	
Réglage de détection	Micro switch		
Zone de détection	10%/30%/50%/75%/100%		100%
Capteur crépusculaire	2 lux/5 lux/20 lux/50 lux/Désactivé		Désactivé
Temporisation avant extinction	5s/30s/1m/5m/10m/20m/30m		30s

Les caractéristiques techniques sont évolutives et peuvent être modifiées sans préavis par RESISTEX. Informations sous réserve d'erreur.

