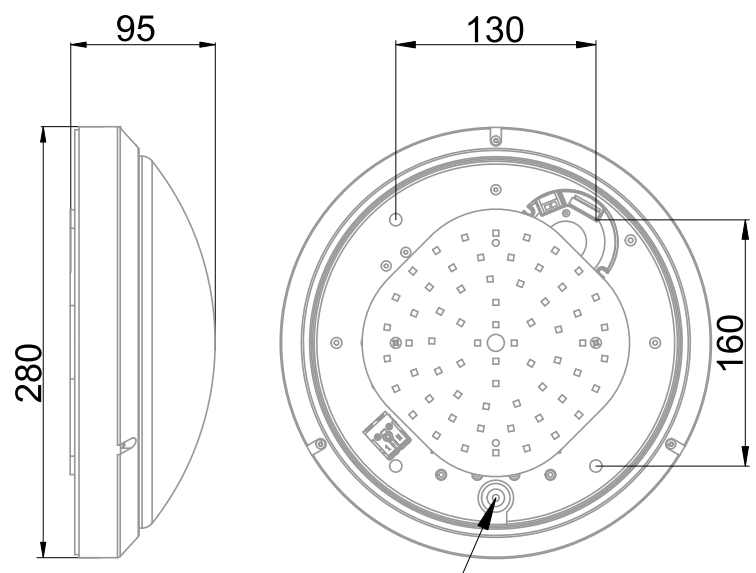




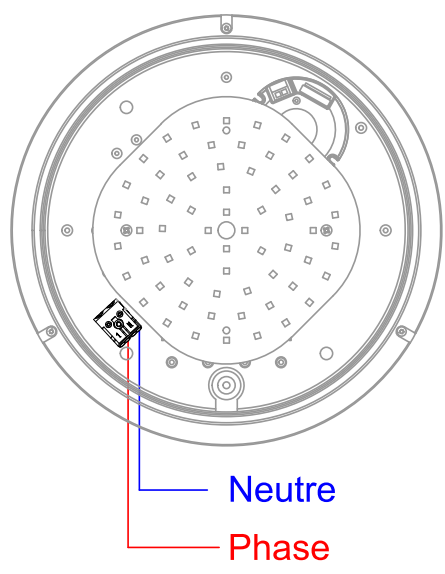
Hublot équipé d'une platine LED SMD Tridonic (EAN13 : 3168108913091)
 Efficacité lumineuse du système complet 143.4lm/W
 Maintien du flux L80F10 supérieur à 72000 heures (Ta25°C)
 Corps en nylon renforcé de fibres de verre avec jupe anti-arrachement traité anti UV
 Diffuseur opale prismatique antichoc et auto-extinguible
 Visserie anti-vandale TORX avec embout spécifique
 Bornier poussoir à insertion directe, double ligne de pontage (section 1.5/2.5mm²)
 Détection hyperfréquences avec préavis d'extinction, paramétrable avec dip-switch

Caractéristiques Mécaniques



Passer Câble

Caractéristiques Electriques



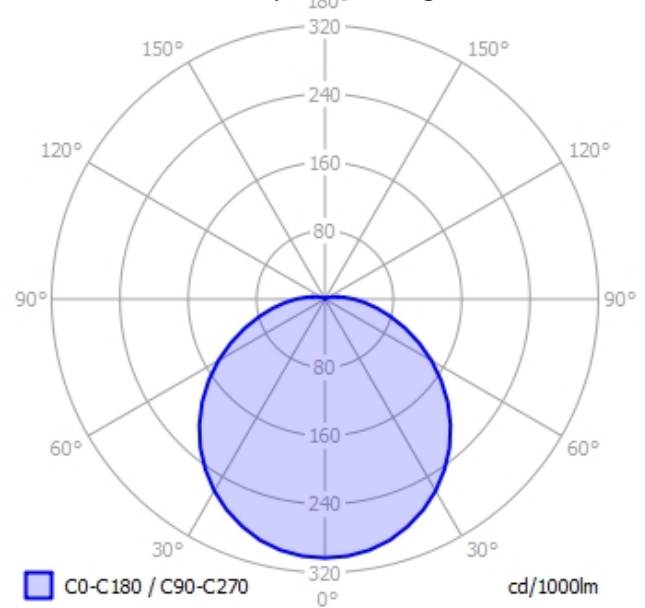
Couleur	Noir - RAL approchant 9004		
Corps	Nylon renforcé		
Diffuseur	Polycarbonate		
Installation	Plafonnier/Applique		
Immersion	Non		
IP Applique	65	IP Plafonnier	65
T° de contact	44°C	T° de fil incandescent	850°C
Ajustabilité	Fixe	IK	10
Poids luminaire	0.76kg	Hauteur luminaire	95mm
Diamètre luminaire	280mm		
	Entraxe fixation	205mm	

Plage de tension	220-240V/50-60Hz		
Puissance lumineuse	14.7W		
Puissance source	12.5W		
Rendement driver	85%		
Nombre de sources	1		
Ta	25°C		
Tc	75°C		
Alimentation source	Driver courant constant		
Signaux d'entrée	AC		
Tension sortie driver	10-43V		
Ampérage sortie driver	350mA		
Facteur puissance/cosφ	0,83		
Type de gradation	Autonome		
Empreinte carbone	0.55 gCO2/h		
	10A	16A	25A
Nb luminaires courbe B	48	77	120
Nb luminaires courbe C	80	130	200
Protection court-circuit	Oui	Protection surchauffe	Oui
Protection surcharge	Oui		

Caractéristiques Photométriques

Température de couleur	4000K
Type de source	Module LED
Efficacité lumineuse hors alimentation	168.6lm/W
Flux restitué à Ta 25°C	2108lm
Efficacité lumineuse produit complet	143.4lm/W
Rendement lumineux (LOR)	100%
Emission de lumière	Direct/Symétrique
Angle de faisceau	110°
Diffuseur	Opalescent
IRC	82
Risque photobiologique	Groupe de risque 0
Nombre d'ellipses de MacAdam	<3 SDCM
Coordonnées 4000K	x : 0.3842; y : 0.3816
LM80	L80F10 > 72000h (Ta25°C)
Code de flux CIE n°3	92%
ULR	4%
SVM	0.022
PstLm	0.152

Ce luminaire ne convient pas à l'éclairage d'accentuation.



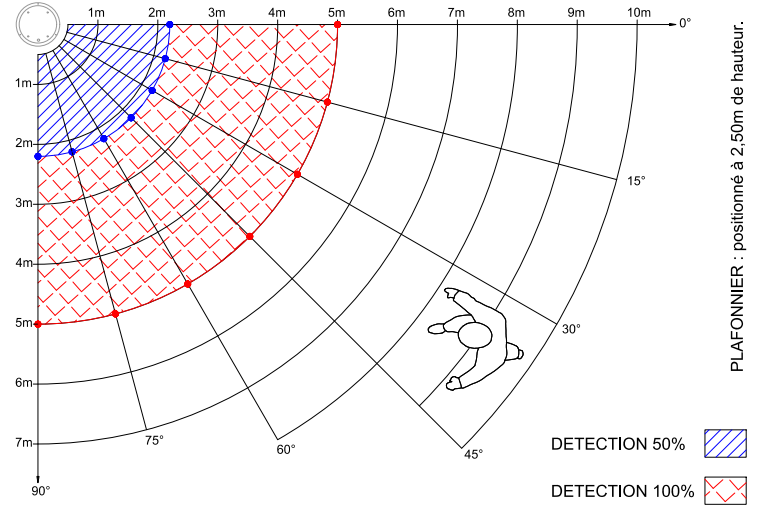
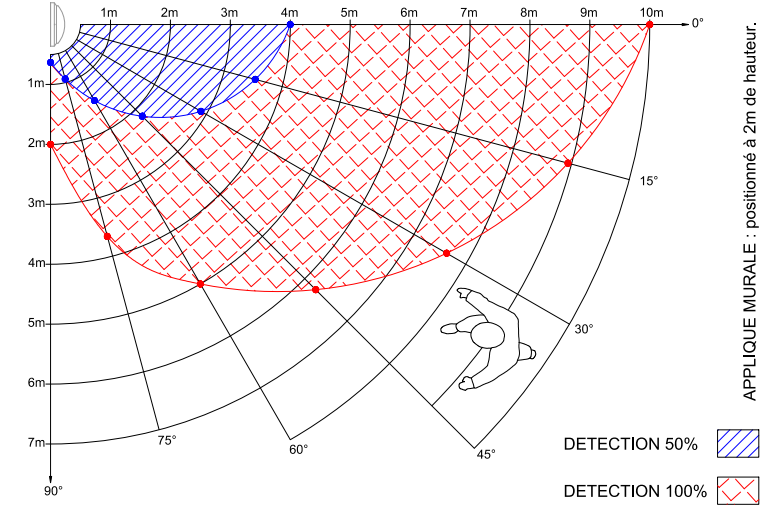
Ce produit contient une source lumineuse d'efficacité énergétique



Caractéristiques Normatives

Certificat d'économie d'énergie	BAR-EQ-110 / RES-EC-104	PEP	Disponible sur demande
---------------------------------	-------------------------	-----	------------------------

Caractéristiques Détection



Les mesures sont réalisées en champ libre et sont données à titre indicatif.

Préconisation

Type de détection	HF/Préavis d'extinction	
Réglage de détection	Micro switch	
Zone de détection	25%/50%/75%/100%	100%
Temporisation avant abaissement	5s/90s/3m/10m/30m	30s
Capteur crépusculaire	5 lux/15 Lux/50 lux/Désactivé	Désactivé
Temporisation avant extinction	0s/30s/10m/Infini	10s
Abaissement de flux	20%	20%

Les caractéristiques techniques sont évolutives et peuvent être modifiées sans préavis par RESISTEX. Informations sous réserve d'erreur.

