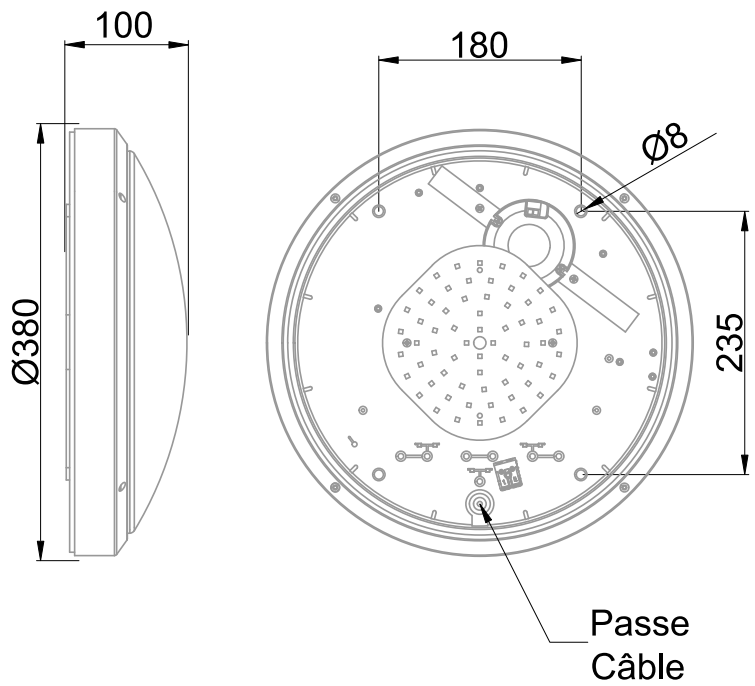


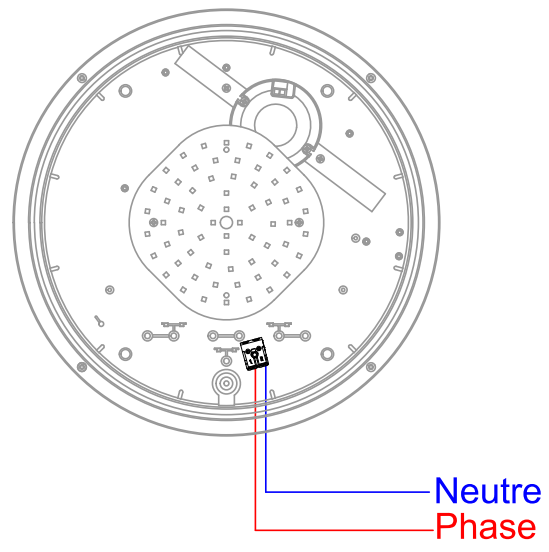


Hublot équipé d'une platine LED SMD Tridonic (EAN13 : 3168108914005)
Efficacité lumineuse du système complet 110.5lm/W
Maintien du flux L90F10 supérieur à 50000 heures (Ta25°C)
Corps en nylon renforcé de fibres de verre avec jupe anti-arrachement traité anti UV
Diffuseur opale prismatique, anti choc et auto-extinguible
Visserie anti-vandale TORX avec embout spécifique
Bornier poussoir à insertion directe, double ligne de pontage (section 1.5/2.5mm²)
Appareil équipé d'un détecteur hyperfréquences avec préavis d'extinction

Caractéristiques Mécaniques



Caractéristiques Electriques



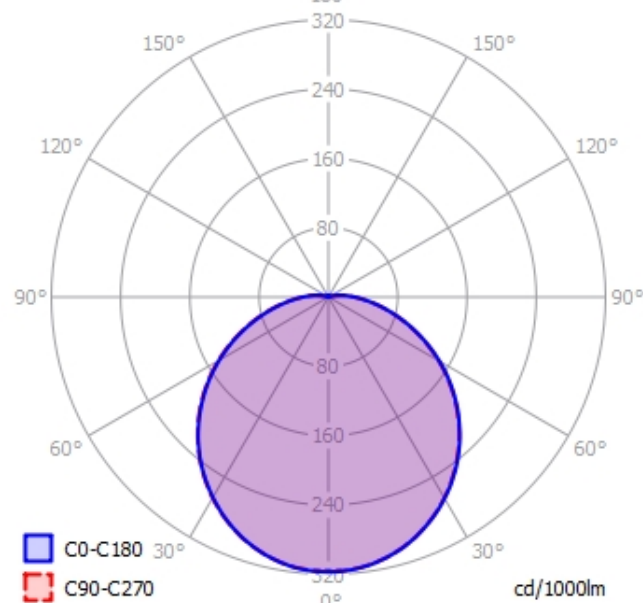
Couleur	Blanc - RAL approchant 9003		
Corps	Nylon renforcé		
Diffuseur	Polycarbonate		
Installation	Plafonnier/Applique		
Immersion	Non		
IP Applique	65	IP Plafonnier	65
T° de contact	42°C	T° de fil incandescent	850°C
Ajustabilité	Fixe	IK	10
Poids luminaire	1.277kg	Hauteur luminaire	100mm
Diamètre luminaire	376mm		
	Entraxe fixation	310mm	

Plage de tension	220-240V/50-60Hz		
Puissance lumineuse	15.4W		
Puissance source	12.6W		
Rendement driver	83%		
Nombre de sources	1		
Ta	25°C		
Tc	75°C		
Alimentation source	Driver courant constant		
Signaux d'entrée	AC		
Ampérage sortie driver	350mA		
Facteur puissance/cosφ	0,93		
Type de gradation	Autonome		
Empreinte carbone	0.57 gCO2/h		
Protection court-circuit	Oui	Protection surchauffe	Oui
Protection surcharge	Oui		

Caractéristiques Photométriques

Température de couleur	4000K
Type de source	Module LED
Efficacité lumineuse hors alimentation	132.9lm/W
Flux restitué à Ta 25°C	1702lm
Efficacité lumineuse produit complet	110.5lm/W
Rendement lumineux (LOR)	100%
Emission de lumière	Direct/Symétrique
Angle de faisceau	120°
Diffuseur	Opalescent
IRC	84
Risque photobiologique	Groupe de risque 0
Nombre d'ellipses de MacAdam	3 SDCM
Coordonnées 4000K	x : 0.3818; y : 0.3797
LM80	L90F10 > 50000h (Ta25°C)

Ce luminaire ne convient pas à l'éclairage d'accentuation.



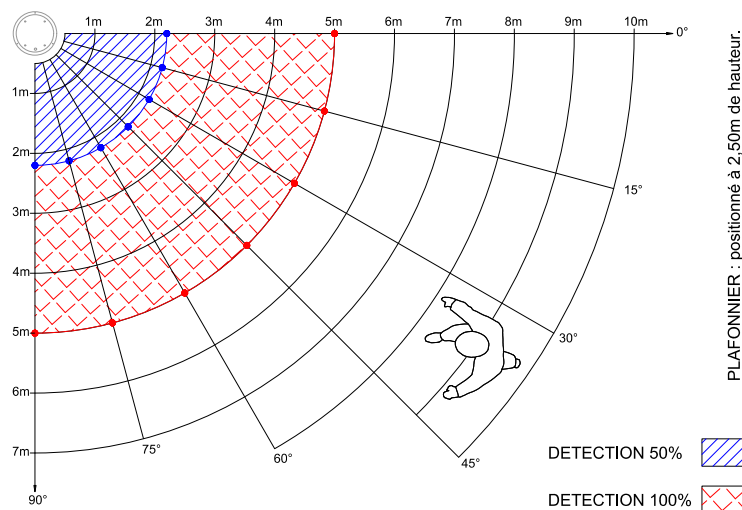
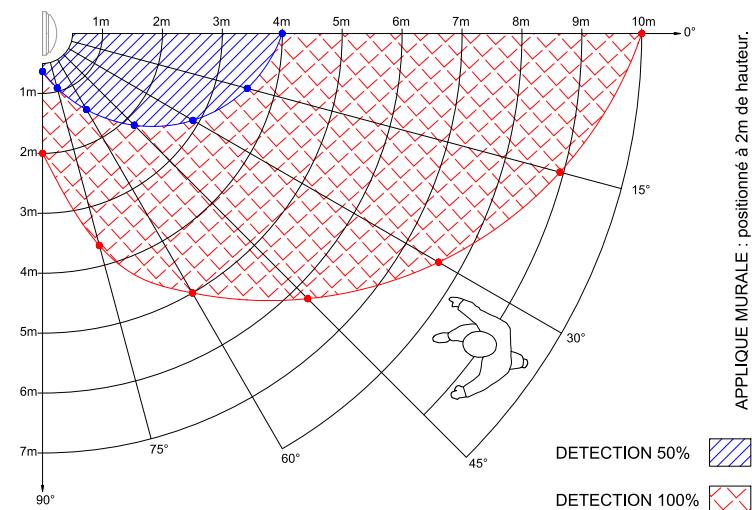
Ce produit contient une source lumineuse d'efficacité énergétique

E

Caractéristiques Normatives

Certificat d'économie d'énergie	BAR-EQ-110	PEP	Disponible sur demande
---------------------------------	------------	-----	------------------------

Caractéristiques Détection



Les mesures sont réalisées en champ libre et sont données à titre indicatif.

Préconisation

Type de détection	HF/Préavis d'extinction	
Réglage de détection	Micro switch	
Zone de détection	25%/50%/75%/100%	50%
Temporisation avant abaissement	5s/90s/3m/10m	90s
Capteur crépusculaire	5 lux/15 Lux/50 lux/Désactivé	Désactivé
Temporisation avant extinction	0s/10s/5m/10m/30m/1h/Infini	10s
Abaissement de flux	20%	20%

Les caractéristiques techniques sont évolutives et peuvent être modifiées sans préavis par RESISTEX. Informations sous réserve d'erreur.

