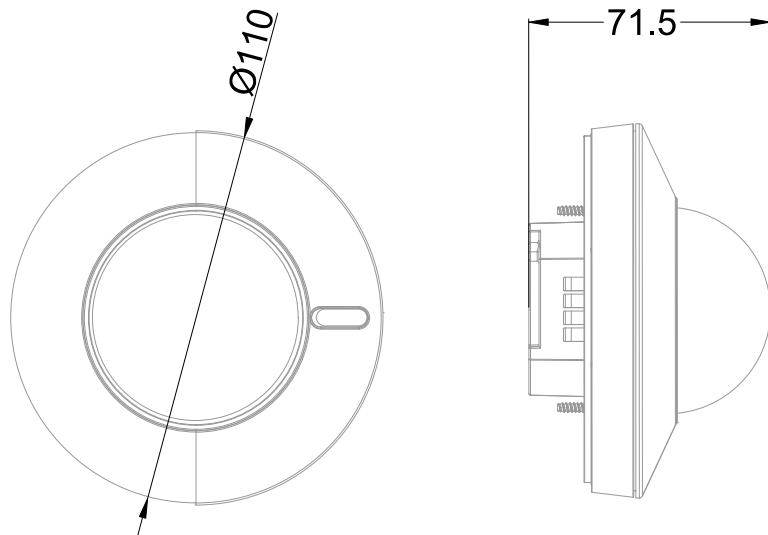


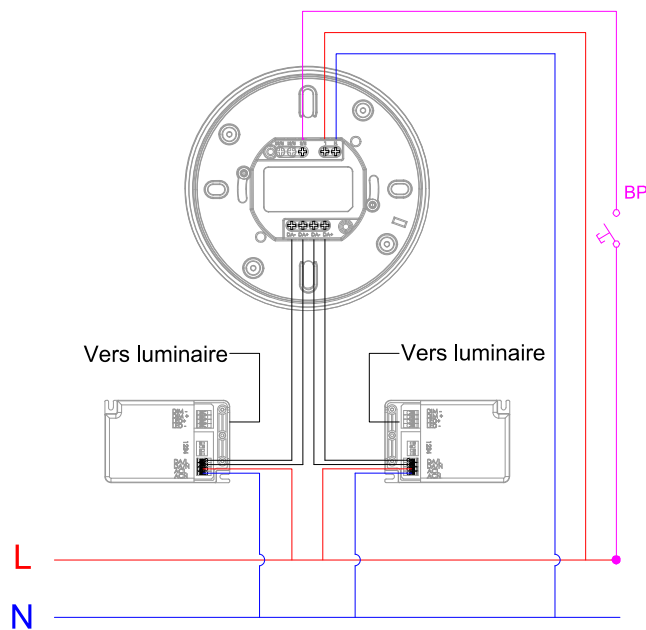


Cellule à détection infrarouge (EAN13 : 3168109218409)
 Ajustement de luminosité en fonction de l'apport de lumière ambiante
 Réglage des paramètres via des potentiomètres
 La cellule dispose d'un champ de vision de 360°
 La plage de détection peut atteindre jusqu'à 30m de diamètre
 Commande manuelle par simple bouton poussoir
 Montage en plafonnier avec l'accessoire réf 921843 + Montage en encastré avec l'accessoire réf 921844
 Possibilité de créer deux unviers DALI

Caractéristiques Mécaniques



Caractéristiques Electriques



Couleur	Blanc			Plage de tension	220-230V/50-60Hz
Corps	Polycarbonate			Puissance source	1W
Immersion	Non			Ta min/max	-20°C/50°C
IP Plafonnier	40	IP Encastré	40	Alimentation source	Sans
Ajustabilité	Fixe	IK	04	Signaux d'entrée	AC
Diamètre luminaire	110mm	Hauteur luminaire	71mm	Type de gradation	DALI/BP



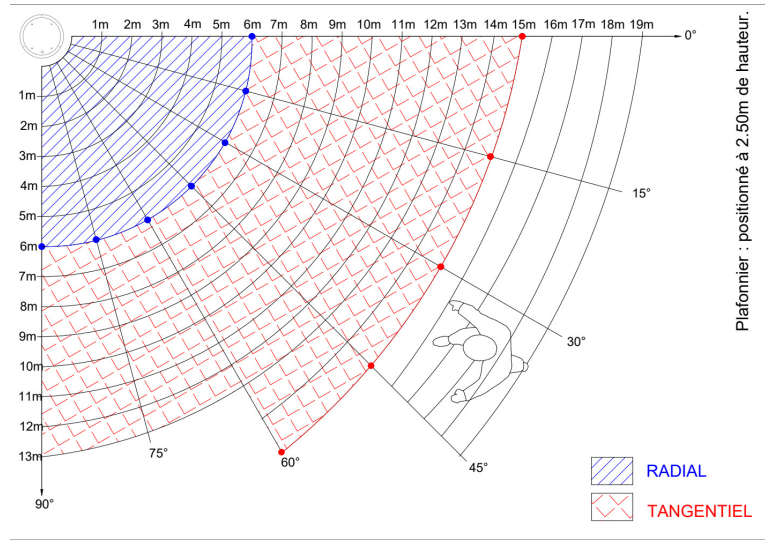
Caractéristiques Photométriques



Caractéristiques Normatives

PEP Disponible sur demande

Caractéristiques Détection



Les mesures sont réalisées en champ libre et sont données à titre indicatif.

Préconisation

Type de détection	IR/Préavis d'extinction	
Réglage de détection	Potentiomètre	
Temporisation avant abaissement	Plage Min-Max	1m
Capteur crépusculaire	Plage Min-Max	
Temporisation avant extinction	5m/10m/15m/Infini	1m
Abaissement de flux	10%/20%/30%/Off	10%

Les caractéristiques techniques sont évolutives et peuvent être modifiées sans préavis par RESISTEX. Informations sous réserve d'erreur.