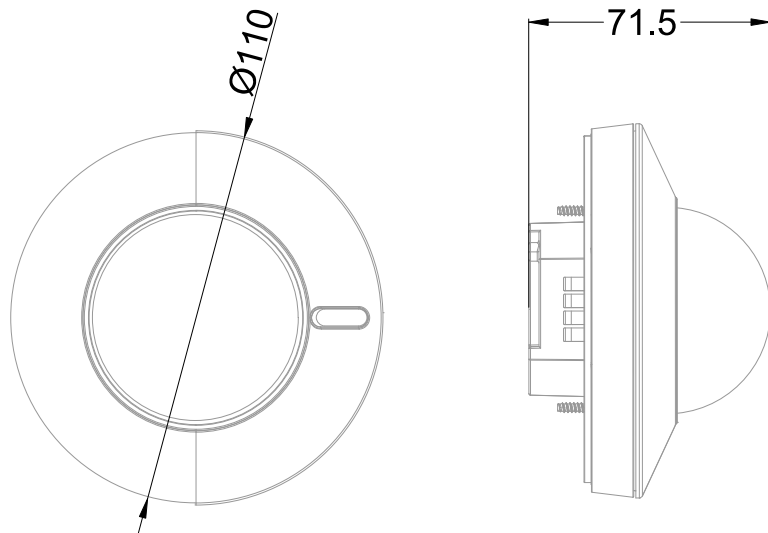


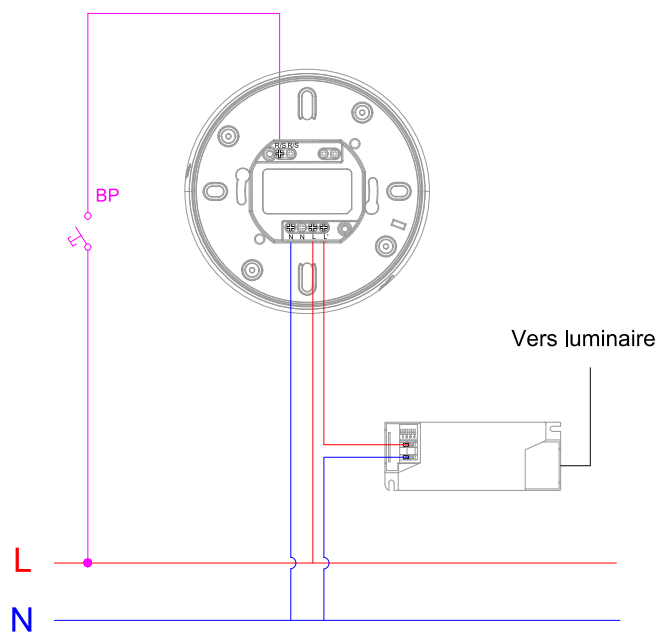


Cellule à détection infrarouge (EAN13 : 3168109218416)
 Réglage des paramètres via des potentiomètres
 Corps en polycarbonate
 La cellule dispose d'un champ de vision de 360°
 La plage de détection peut atteindre jusqu'à 30m de diamètre
 Commande manuelle par simple bouton poussoir
 Montage en plafonnier avec l'accessoire réf 921843
 Montage en encastré avec l'accessoire réf 921844

Caractéristiques Mécaniques



Caractéristiques Electriques



Couleur	Blanc			Plage de tension	220-240V
Corps	Polycarbonate			Puissance lumineuse	1W
Immersion	Non			Ta min/max	-20°C/50°C
IP Plafonnier	40	IP Encastré	40	Alimentation source	Sans
Ajustabilité	Fixe	IK	04	Signaux d'entrée	AC
Diamètre luminaire	110mm	Hauteur luminaire	71mm	Empreinte carbone	0.09 gCO2/h



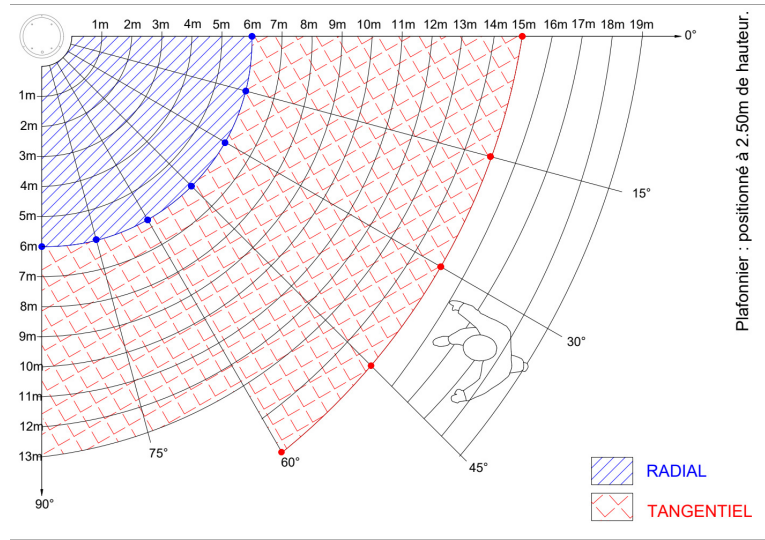
Caractéristiques Photométriques



Caractéristiques Normatives

PEP Disponible sur demande

Caractéristiques Détection



Les mesures sont réalisées en champ libre et sont données à titre indicatif.

Préconisation

Type de détection	IR	
Réglage de détection	Potentiomètre	
Capteur crépusculaire	Plage Min-Max	
Temporisation avant extinction	10s/1h	1m

Les caractéristiques techniques sont évolutives et peuvent être modifiées sans préavis par RESISTEX. Informations sous réserve d'erreur.