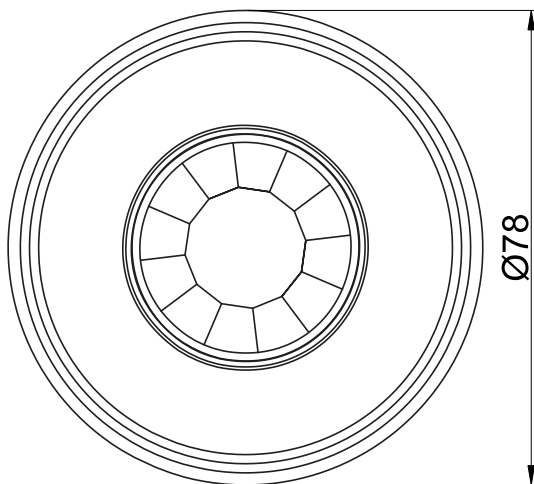


Lentille High Bay compatible avec les cellules 921728 et 921725 (EAN13 : 3168109219192)
 Elle se fixe facilement sur la cellule
 Corps en polycarbonate
 Conçue pour l'utilisation dans les entrepôts et les autres bâtiments industriels ou commerciaux

Caractéristiques Mécaniques



Caractéristiques Electriques

Couleur	Blanc
Corps	Polycarbonate
Immersion	Non
Diamètre lumineux	78mm



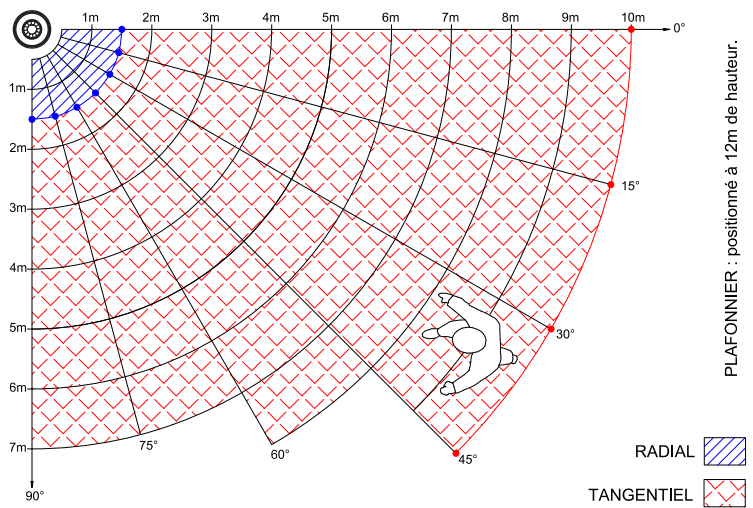
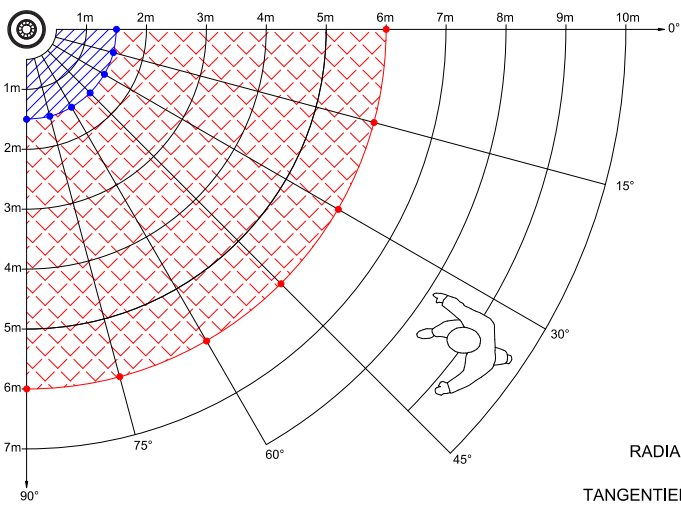
Caractéristiques Photométriques



Caractéristiques Normatives

PEP Disponible sur demande

Caractéristiques Détection



Les mesures sont réalisées en champ libre et sont données à titre indicatif.

Préconisation

Type de détection	IR

Les caractéristiques techniques sont évolutives et peuvent être modifiées sans préavis par RESISTEX. Informations sous réserve d'erreur.

