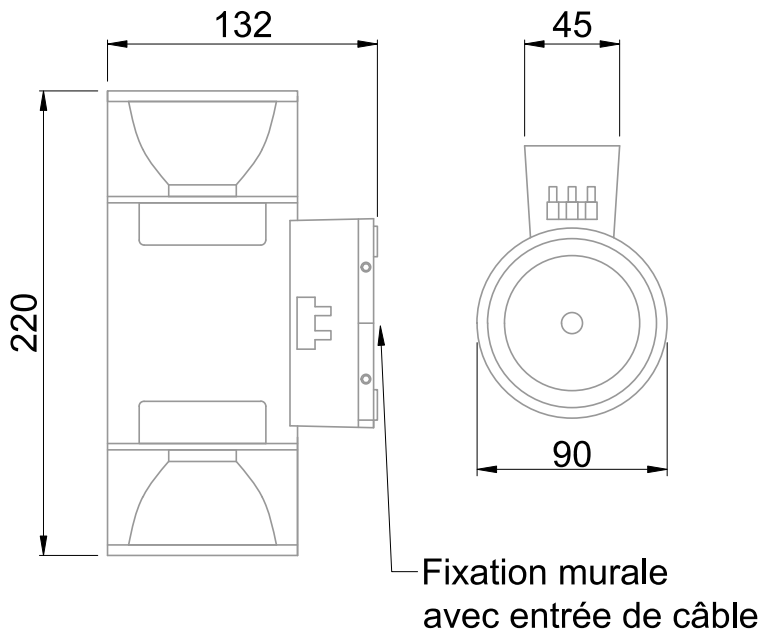


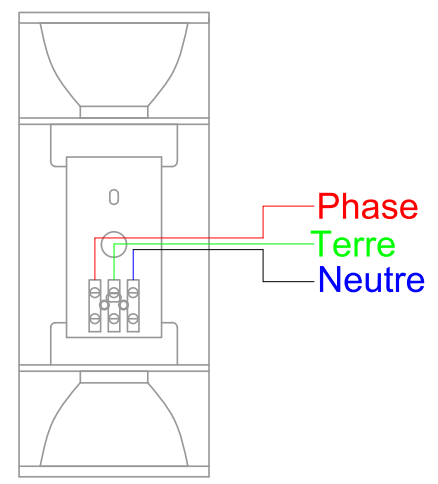


Applique murale double faisceaux étanche équipée de deux LED COB Cree (EAN13 : 3168109418816)  
 Efficacité lumineuse du système complet 50.3lm/W  
 Maintien de 90% du flux à 50700 heures (Ta25°C)  
 Angle d'éclairement serré pour une mise en valeur des façades  
 Corps en aluminium moulé traité anti UV  
 Diffuseur en verre trempé anti-UV  
 Driver à courant constant intégré  
 Bornier type domino intégré dans la fixation murale spécifique

### Caractéristiques Mécaniques



### Caractéristiques Electriques

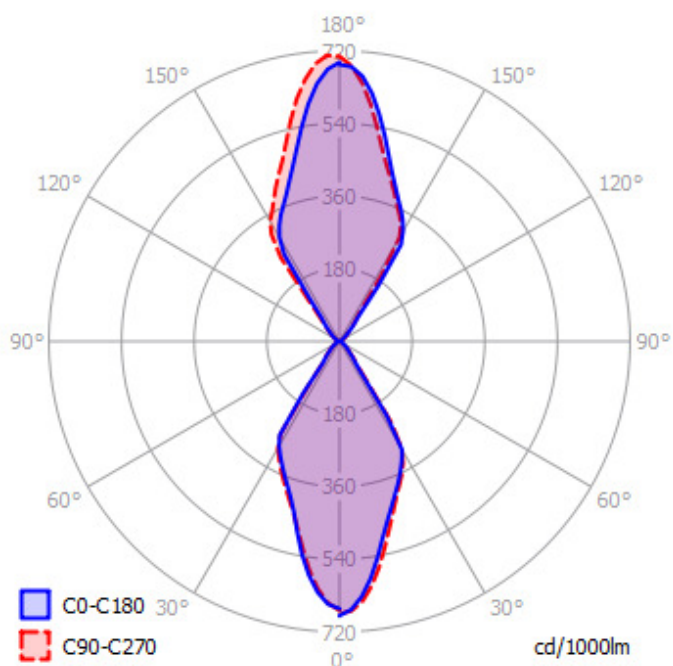


Couleur	Noir - RAL approchant 9004		
Corps	Aluminium moulé sous pression		
Diffuseur	Verre		
Réflecteur	Aluminium		
Installation	Applique		
Immersion	Non		
IP Applique	65	T° de fil incandescent	650°C
T° de contact	38°C	IK	08
Ajustabilité	Fixe	Hauteur lumineaire	220mm
Poids lumineaire	1.135kg		
Diamètre lumineaire	90mm		
Déport	132mm	Entraxe fixation	50mm

Plage de tension	220-240V/50-60Hz
Puissance lumineaire	18.3W
Nombre de sources	2
Ta min/max	-15°C/50°C
Tc	80°C
Alimentation source	Driver courant constant
Signaux d'entrée	AC
Ampérage sortie driver	200mA
Facteur puissance/cosφ	0,78
Empreinte carbone	1.64 gCO2/h

## Caractéristiques Photométriques

Température de couleur	3000K
Type de source	Module LED
Flux restitué à Ta 25°C	922lm
Efficacité lumineuse produit complet	50.3lm/W
Rendement lumineux (LOR)	100%
Emission de lumière	Direct/Symétrique
Angle de faisceau	64°
Diffuseur	Translucide
IRC	>80
Risque photobiologique	Groupe de risque 0
Nombre d'ellipses de MacAdam	4 SDCM
Maintien du flux	L90 à 50700h (Ta25°C)
Code de flux CIE n°3	100%
ULR	51%



Ce produit contient une source lumineuse d'efficacité énergétique

**G**

## Caractéristiques Normatives

PEP Disponible sur demande

Les caractéristiques techniques sont évolutives et peuvent être modifiées sans préavis par RESISTEX. Informations sous réserve d'erreur.

