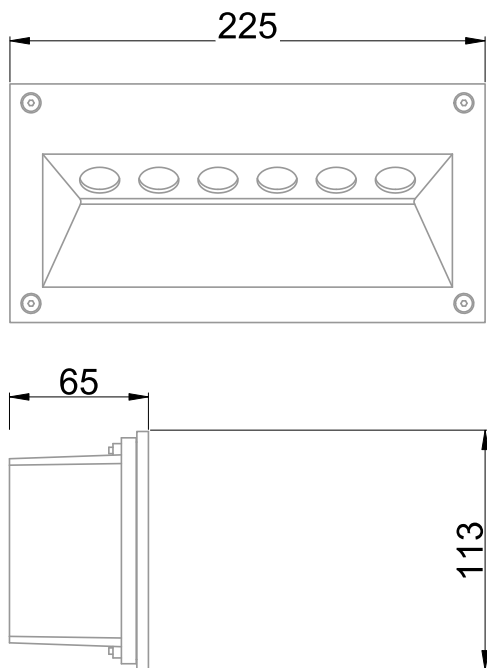


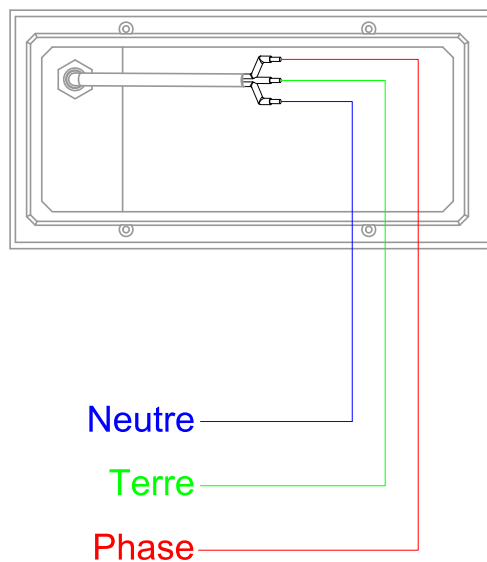


Encastré extérieur équipé d'un module LED SMD (EAN13 : 3168109466138)
 Efficacité lumineuse du système complet 75.9lm/W
 Maintien du flux L80F10 > 60000 heures (Ta25°C)
 Corps en aluminium traité anti UV
 Idéal pour éclairer la circulation extérieure
 Orientation du flux vers le sol
 Conforme à l'arrêté sur les nuisances lumineuses
 Bornier type domino (section jusqu'à 2.5mm²)

Caractéristiques Mécaniques



Caractéristiques Electriques

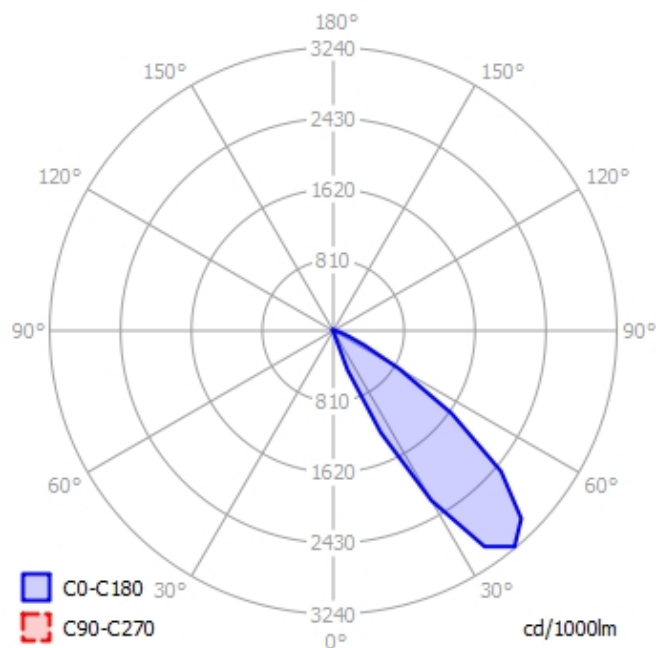


Couleur	Noir			Plage de tension	220-240V/50-60Hz
Corps	Aluminium			Puissance lumineuse	7.9W
Installation	Encastré mural			Puissance source	6.2W
Immersion	Non			Rendement driver	78%
IP Encastré	65	T° de fil incandescent	650°C	Tc	80°C
Ajustabilité	Fixe	IK	08	Alimentation source	Driver courant constant
Largeur luminaire	65mm	Longueur luminaire	225mm	Signaux d'entrée	AC
Longueur découpe	220mm	Hauteur luminaire	113mm	Tension sortie driver	17V
Prof. encastrément	60mm			Ampérage sortie driver	350mA
		Largeur découpe	107mm	Facteur puissance/cosφ	0,87
				Empreinte carbone	0.71 gCO2/h



Caractéristiques Photométriques

Température de couleur	3000K
Type de source	Module LED
Efficacité lumineuse hors alimentation	96.7lm/W
Flux restitué à Ta 25°C	600lm
Efficacité lumineuse produit complet	75.9lm/W
Rendement lumineux (LOR)	100%
Emission de lumière	Direct/Asymétrique
Angle de faisceau	70°
Diffuseur	Translucide
IRC	82
Risque photobiologique	Groupe de risque 0
Nombre d'ellipses de MacAdam	<3 SDCM
Coordonnées 3000K	x : 0.4421; y : 0.4093
LM80	L80F10>60000h (Ta25°)
Code de flux CIE n°3	99%
ULR	0%
SVM	0.024
PstLm	0.166



Ce produit contient une source lumineuse d'efficacité énergétique

F

Caractéristiques Normatives

PEP Disponible sur demande

Les caractéristiques techniques sont évolutives et peuvent être modifiées sans préavis par RESISTEX. Informations sous réserve d'erreur.

