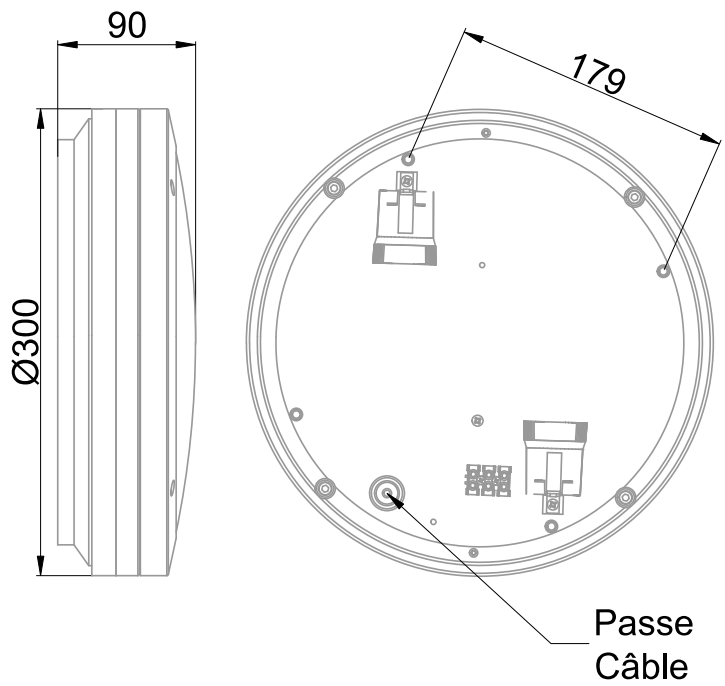


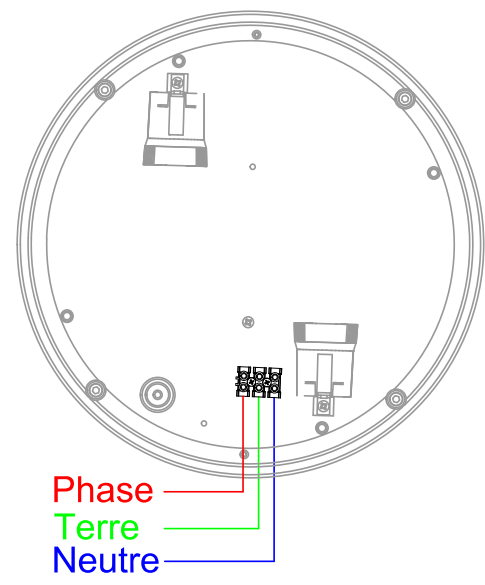


**Hublot aluminium équipé de deux douilles E27 (EAN13 : 3168109467081)**  
 Lampes fluocompactes jusqu'à 2x25W  
 Lampes LED jusqu'à 2x15W  
 Corps en fonte d'aluminium teinte anthracite  
 Diffuseur en polycarbonate opalescent anti-UV  
 Visser de fixation et joints d'étanchéités fournis  
 Détection hyperfréquences paramétrable  
 Bornier poussoir à insertion directe, double ligne de pontage (section 1.5/2.5mm<sup>2</sup>)

### Caractéristiques Mécaniques



### Caractéristiques Electriques



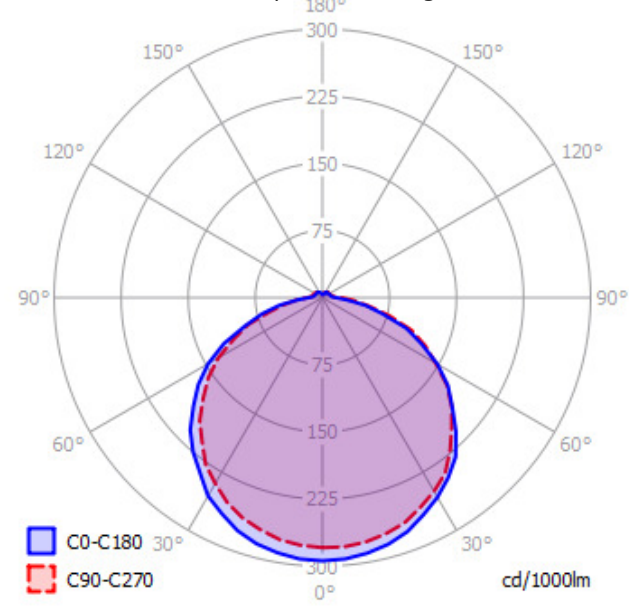
Couleur	Anthracite		
Corps	Aluminium		
Diffuseur	Polycarbonate		
Installation	Plafonnier/Applique		
Immersion	Non		
IP Applique	54	IP Plafonnier	54
Ajustabilité	Fixe	T° de fil incandescent	650°C
Poids luminaire	1.227kg	IK	10
Diamètre luminaire	300mm	Hauteur luminaire	90mm
Entraxe fixation		177mm	

Plage de tension	220-240V/50-60Hz		
Rendement driver	100%		
Nombre de sources	2		
Compatibilité sources	933117/935183/931035		
Ta	25°C		
Alimentation source	Sans		
Signaux d'entrée	AC		
Protection court-circuit	Non	Protection surchauffe	Non
Protection surcharge	Non		

### Caractéristiques Photométriques

Type de source	E27
Emission de lumière	Direct/Indirect
Angle de faisceau	116°
Diffuseur	Opalescent
IRC	>80
Risque photobiologique	Groupe de risque 0
Code de flux CIE n°3	94%
ULR	3%

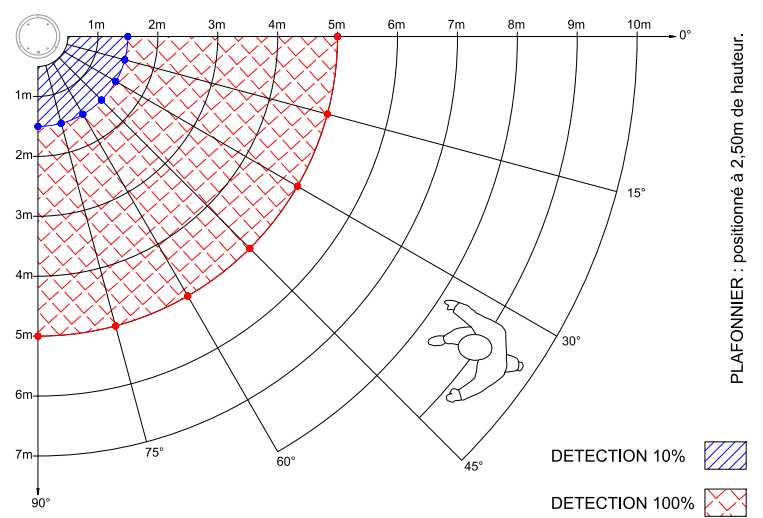
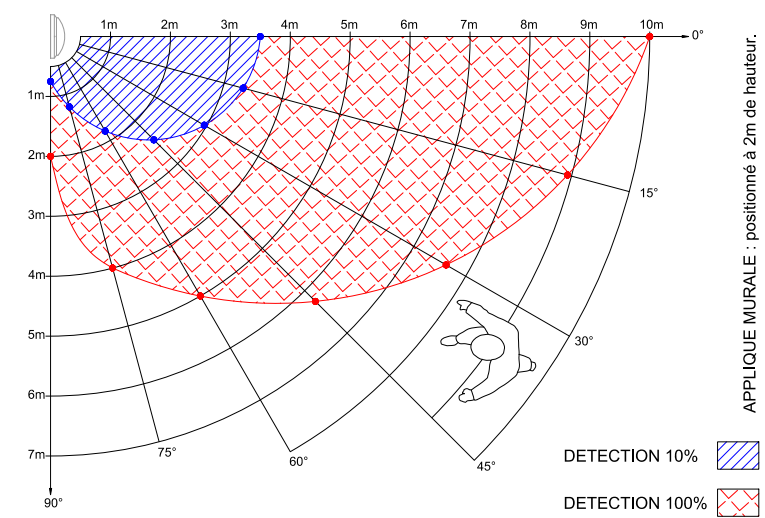
Ce luminaire ne convient pas à l'éclairage d'accentuation.



### Caractéristiques Normatives

PEP Disponible sur demande

### Caractéristiques Détection



Les mesures sont réalisées en champ libre et sont données à titre indicatif.

Préconisation

Type de détection	HF/Simple	
Réglage de détection	Micro switch	
Zone de détection	10%/30%/50%/75%/100%	100%
Capteur crépusculaire	2 lux/5 lux/20 lux/50 lux/Désactivé	Désactivé
Temporisation avant extinction	5s/30s/1m/5m/10m/20m/30m	30s

Les caractéristiques techniques sont évolutives et peuvent être modifiées sans préavis par RESISTEX. Informations sous réserve d'erreur.