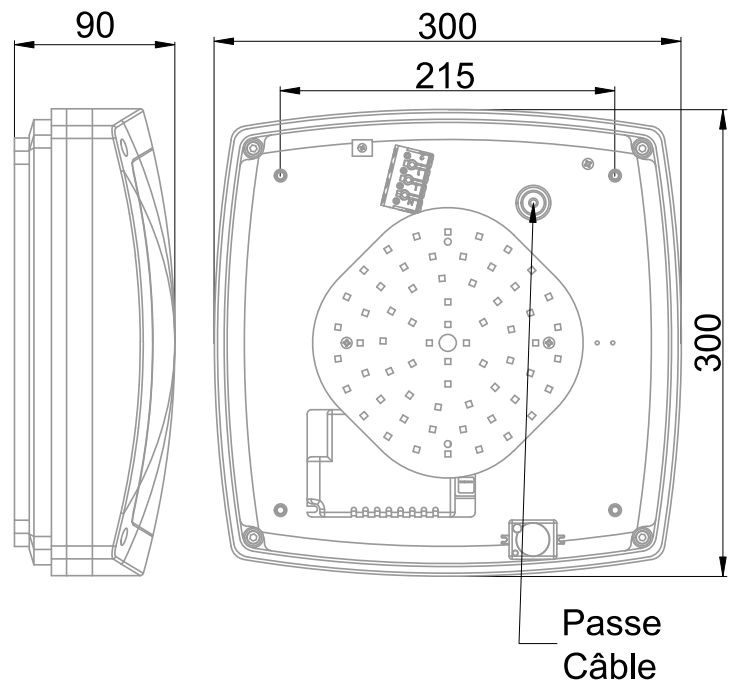


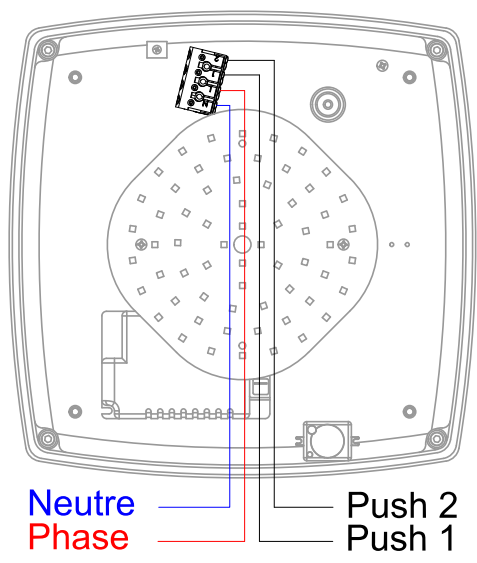


Hublot équipé d'une platine LED SMD Tridonic (EAN13 : 3168109467180)
 Efficacité lumineuse du système complet 87.7lm/W
 Maintien du flux L80F10 supérieur à 72000 heures (Ta25°C)
 Corps en aluminium moulé et diffuseur en polycarbonate opaquescent anti-UV
 Visser de fixation et joints d'étanchéités fournis
 Eclairage direct avec un effet lumineux indirect
 Réglages par télécommande 921807 (en option)
 Bornier poussoir à insertion directe, double ligne de pontage (section 1.5/2.5mm²)

Caractéristiques Mécaniques



Caractéristiques Electriques



Couleur	Blanc		
Corps	Aluminium moulé sous pression		
Diffuseur	Polycarbonate		
Installation	Plafonnier/Applique		
Immersion	Non		
IP Applique	54	IP Plafonnier	54
Ajustabilité	Fixe	T° de fil incandescent	650°C
Poids luminaire	1.597kg	IK	10
Largeur lumineuse	300mm	Longueur lumineuse	300mm
		Hauteur lumineuse	90mm

Plage de tension	220-240V/50-60Hz		
Puissance lumineuse	21.3W		
Puissance source	18.2W		
Rendement driver	85.4%		
Nombre de sources	1		
Ta	25°C		
Tc	75°C		
Alimentation source	Driver courant constant		
Signaux d'entrée	AC		
Tension sortie driver	10-60V		
Ampérage sortie driver	500mA		
Facteur puissance/cosφ	0,96		
Empreinte carbone	1.14 gCO2/h		

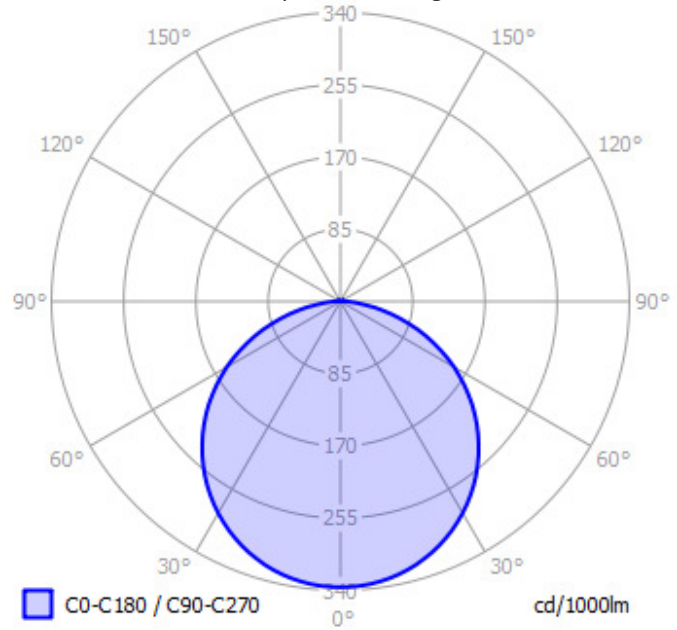
	10A	16A	25A
Nb luminaires courbe B	42	67	104
Nb luminaires courbe C	69	113	174
Protection court-circuit	Oui	Protection surchauffe	Oui
Protection surcharge	Oui		



Caractéristiques Photométriques

Température de couleur	4000K
Type de source	Module LED
Efficacité lumineuse hors alimentation	87.7lm/W
Flux restitué à Ta 25°C	1869lm
Efficacité lumineuse produit complet	102.7lm/W
Rendement lumineux (LOR)	100%
Emission de lumière	Direct/Indirect
Angle de faisceau	116°
Diffuseur	Opalescent
IRC	85
Risque photobiologique	Groupe de risque 0
Nombre d'ellipses de MacAdam	<3 SDCM
Coordonnées 4000K	x : 0.3818; y : 0.3797
LM80	L80F10 > 72000h (Ta25°C)
Code de flux CIE n°3	95%
ULR	1%

Ce luminaire ne convient pas à l'éclairage d'accentuation.



Ce produit contient une source lumineuse d'efficacité énergétique

F

Caractéristiques Normatives

Certificat d'économie d'énergie	BAR-EQ-110	PEP	Disponible sur demande
---------------------------------	------------	-----	------------------------

Caractéristiques Détection

		Préconisation
Type de détection	HF/Préavis d'extinction	
Réglage de détection	Micro switch/Télécommande	
Zone de détection	50%/75%/100%/Off	100%
Temporisation avant abaissement	5s/30s/3m/10m	30s
Capteur crépusculaire	5 lux/10 lux/50 lux/Désactivé	Désactivé
Temporisation avant extinction	0s/10s/30s/Infini	30s
Abaissement de flux	10%/30%	10%

Les caractéristiques techniques sont évolutives et peuvent être modifiées sans préavis par RESISTEX. Informations sous réserve d'erreur.

Les mesures sont réalisées en champ libre et sont données à titre indicatif.

