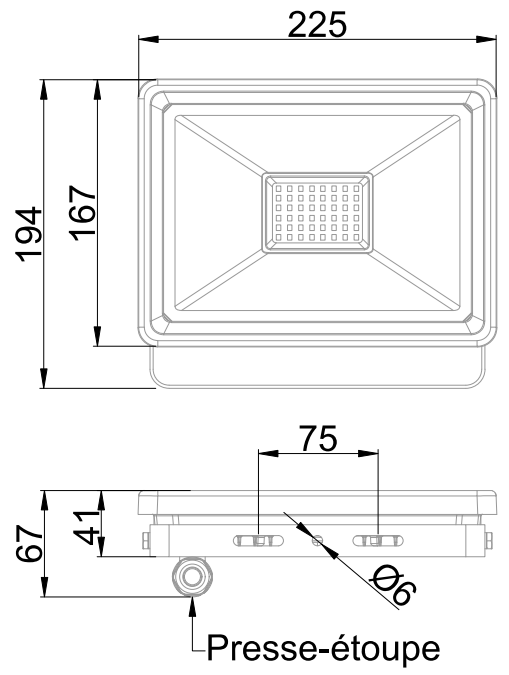


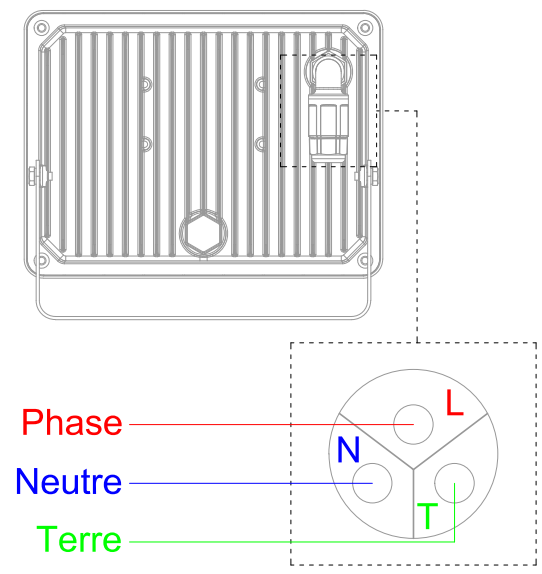


Projecteur équipé d'une platine LED SMD (EAN13 : 3168109572020)  
 Efficacité lumineuse du système complet 78.6lm/W  
 Maintien du flux L70F10 supérieur à 54000 heures (Ta25°C)  
 Corps en aluminium participant au refroidissement des LED  
 Diffuseur en verre trempé anti UV  
 Fixation par étrier basculant  
 Câblage par presse étoupe spécifique sans ouverture du luminaire  
 A câbler avec du HO5RNF afin de garantir l'IP65

**Caractéristiques Mécaniques**



**Caractéristiques Electriques**



Couleur	Noir		
Corps	Aluminium		
Diffuseur	Verre		
Réflecteur	Alliage d'aluminium		
Installation	Plafonnier/Applique		
Immersion	Non	Recouvrable	Non
IP Applique	65	T° de fil incandescent	650°C
Ajustabilité	Basculant	IK	10
Poids luminaire	1.833kg	Longueur luminaire	225mm
Largeur luminaire	194mm	Hauteur luminaire	67mm

Plage de tension	220-240V/50-60Hz		
Puissance lumineuse	46.4W		
Nombre de sources	1		
Ta min/max	-25°C/40°C		
Alimentation source	Driver courant constant		
Signaux d'entrée	AC		
Facteur puissance/cosφ	0,99		
Empreinte carbone	4.17 gCO2/h		
Nb luminaires courbe B	10A	16A	25A
	40	64	100
Nb luminaires courbe C	100	160	250

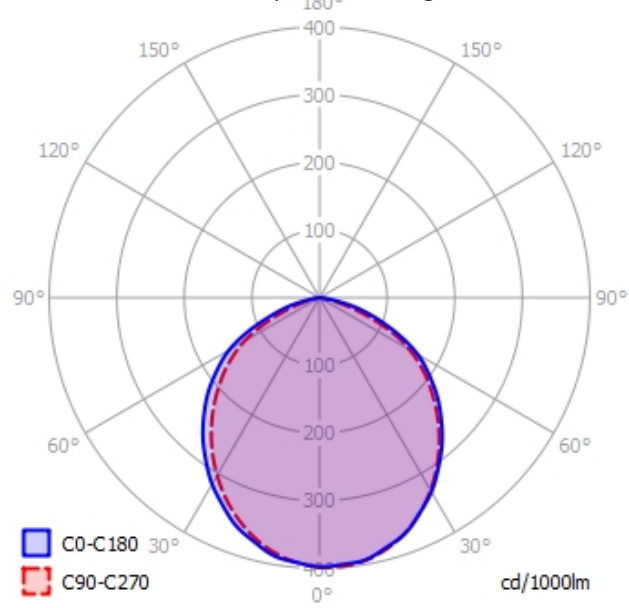
Entraxe fixation 75mm



**Caractéristiques Photométriques**

Température de couleur	3000K
Type de source	Module LED
Flux restitué à Ta 25°C	3650lm
Efficacité lumineuse produit complet	78.6lm/W
Rendement lumineux (LOR)	100%
Emission de lumière	Direct/Symétrique
Angle de faisceau	106°
Diffuseur	Translucide
IRC	>70
Risque photobiologique	Groupe de risque 1
Nombre d'ellipses de MacAdam	<3 SDCM
Coordonnées 3000K	x : 0.4370; y : 0.4050
LM80	L70F10 > 54000 (Ta25°C)
Code de flux CIE n°3	97%
ULR	0%
SVM	<0.9
PstLm	<1

*Ce luminaire ne convient pas à l'éclairage d'accentuation.*



Ce produit contient une source lumineuse d'efficacité énergétique

**F**

**Caractéristiques Normatives**

Certificat d'économie d'énergie	RES-EC-104	PEP	Disponible sur demande
---------------------------------	------------	-----	------------------------

*Les caractéristiques techniques sont évolutives et peuvent être modifiées sans préavis par RESISTEX. Informations sous réserve d'erreur.*

