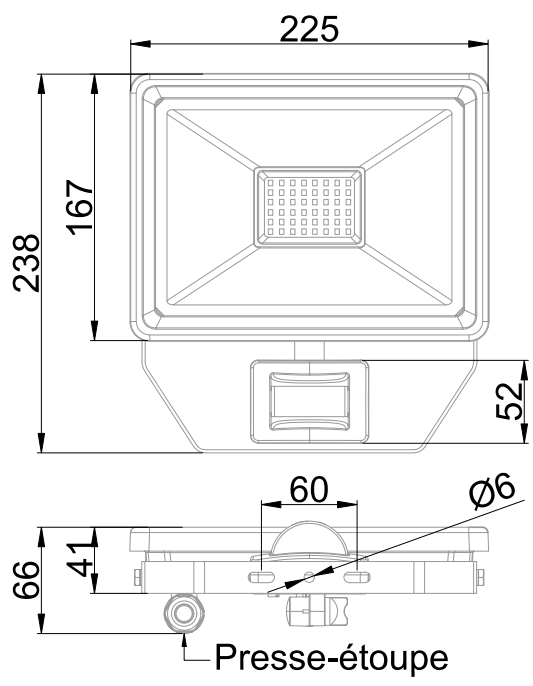


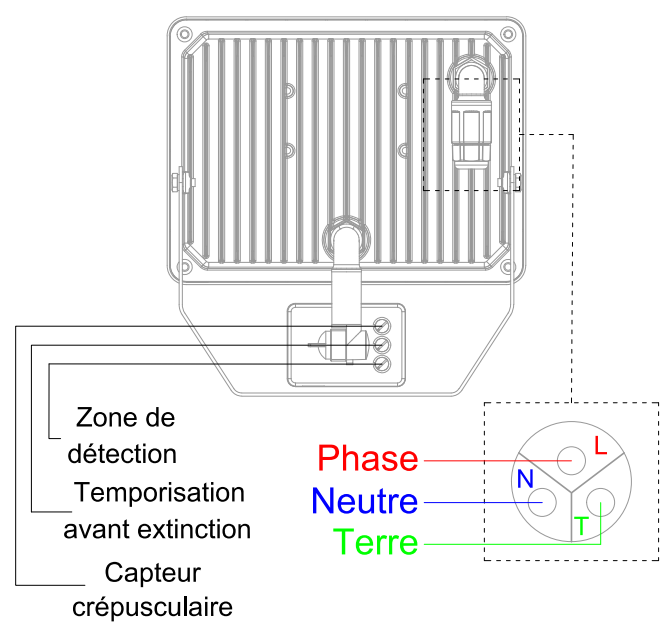


Projecteur équipé d'une platine LED SMD (EAN13 : 3168109572068)
 Efficacité lumineuse du système complet 77lm/W
 Maintien du flux L70F10 supérieur à 54000 heures (Ta25°C)
 Corps en aluminium participant au refroidissement des LED
 Diffuseur en verre trempé anti UV
 Cellule infrarouge orientable sur un angle de 270°
 Détection infrarouge jusqu'à 6m sur un angle de 90°
 A câbler avec du HO5RNF afin de garantir l'IP44

Caractéristiques Mécaniques



Caractéristiques Electriques



Couleur	Noir		
Corps	Aluminium		
Diffuseur	Verre		
Réflecteur	Alliage d'aluminium		
Installation	Plafonnier/Applique		
Immersion	Non	Recouvrable	Non
IP Applique	44	T° de fil incandescent	650°C
Ajustabilité	Basculant	IK	06
Poids luminaire	1.5kg	Longueur luminaire	225mm
Largeur luminaire	238mm	Hauteur luminaire	66mm

Plage de tension	220-240V/50-60Hz		
Puissance lumineuse	47.4W		
Nombre de sources	1		
Ta min/max	-25°C/40°C		
Alimentation source	Driver courant constant		
Signaux d'entrée	AC		
Facteur puissance/cosφ	0,99		
Empreinte carbone	2.55 gCO2/h		
Nb luminaires courbe B	10A	16A	25A
	40	64	100
Nb luminaires courbe C	100	160	250

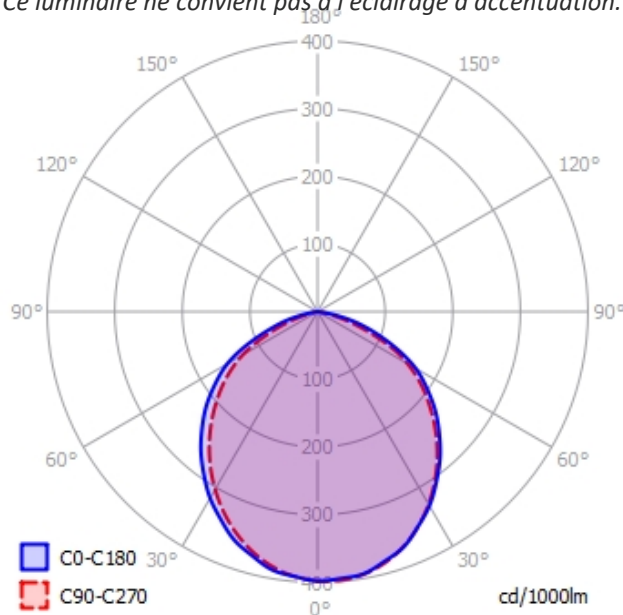
Entraxe fixation 60mm



Caractéristiques Photométriques

Température de couleur	3000K
Type de source	Module LED
Flux restitué à Ta 25°C	3650lm
Efficacité lumineuse produit complet	77lm/W
Rendement lumineux (LOR)	100%
Emission de lumière	Direct/Symétrique
Angle de faisceau	106°
Diffuseur	Translucide
IRC	>70
Risque photobiologique	Groupe de risque 1
Nombre d'ellipses de MacAdam	<3 SDCM
Coordonnées 3000K	x : 0.4370; y : 0.4050
LM80	L70F10 > 54000h (Ta25°C)
Code de flux CIE n°3	97%
ULR	0%
SVM	<0.9
PstLm	<1

Ce luminaire ne convient pas à l'éclairage d'accentuation.



Ce produit contient une source lumineuse d'efficacité énergétique

F

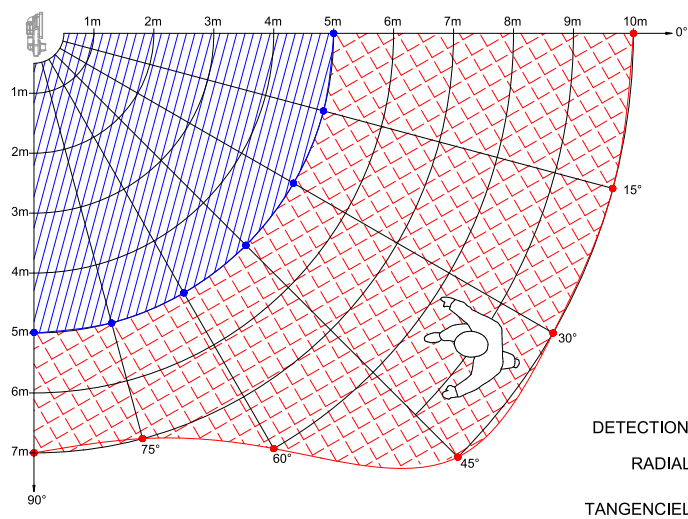
Caractéristiques Normatives

Certificat d'économie d'énergie

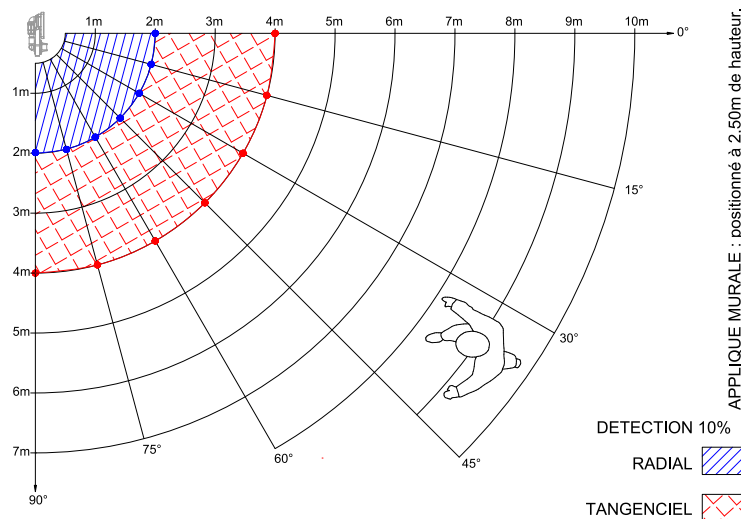
RES-EC-104

PEP Disponible sur demande

Caractéristiques Détection



DETECTION 100%
 RADIAL
 TANGENCIEL



DETECTION 10%
 RADIAL
 TANGENCIEL

Les mesures sont réalisées en champ libre et sont données à titre indicatif.

Préconisation

Type de détection	IR/Simple
Réglage de détection	Potentiomètre
Zone de détection	Plage Min-Max/10%/100%
Capteur crépusculaire	Plage Min-Max/2 lux/2000 lux
Temporisation avant extinction	Plage Min-Max/10s/10m

Les caractéristiques techniques sont évolutives et peuvent être modifiées sans préavis par RESISTEX. Informations sous réserve d'erreur.

