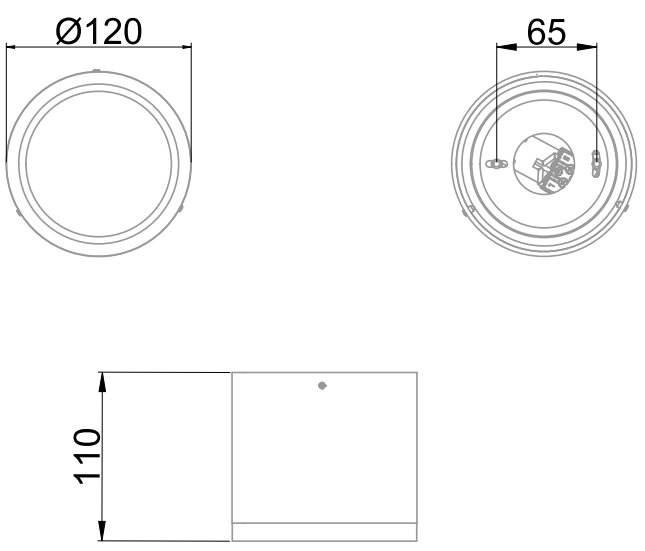


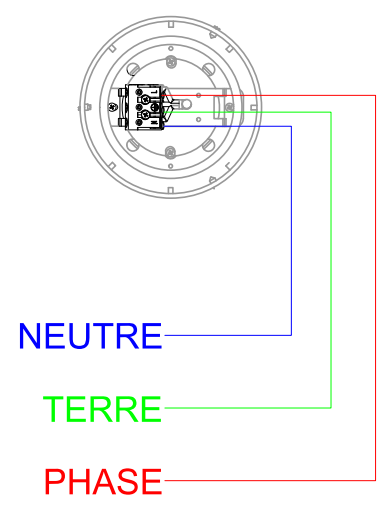


Plafonnier étanche équipé d'une LED COB (EAN13 : 3168109617325)
Efficacité lumineuse du système complet 117lm/W
Maintien du flux L80F10 supérieur à 72000h (Ta25°C)
Angle d'éclairage intensif pour une mise en valeur des façades
Corps en aluminium moulé et diffuseur en verre
Idéal pour éclairer les espaces publics tels qu'un escalier, hall, circulation...
Driver à courant constant intégré
Bornier type domino intégré dans le compartiment étanche

Caractéristiques Mécaniques



Caractéristiques Electriques

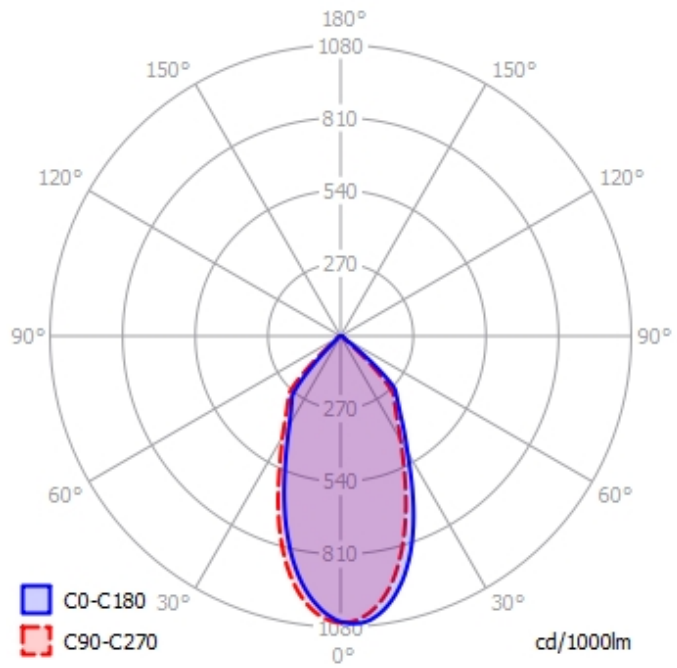


Couleur	Blanc - RAL approchant 9016			Plage de tension	220-240V/50-60Hz
Corps	Aluminium			Puissance lumineuse	25W
Diffuseur	Verre			Nombre de sources	1
Installation	Plafonnier			Ta min/max	-20°C/40°C
Immersion	Non			Tc	90°C
IP Plafonnier	54	T° de fil incandescent	850°C	Alimentation source	Driver courant constant
Ajustabilité	Fixe	IK	08	Signaux d'entrée	AC
Poids lumineaire	0.832kg	Hauteur lumineaire	110mm	Tension sortie driver	30-40V
Diamètre lumineaire	120mm			Ampérage sortie driver	600mA
		Entraxe fixation	65mm	Facteur puissance/cosφ	0,96
				Empreinte carbone	2.25 gCO2/h
				Protection court-circuit	Oui
				Protection surcharge	Oui
				Taux de distorsions harmoniques	<20%



Caractéristiques Photométriques

Température de couleur	4000K
Type de source	Module LED
Flux restitué à Ta 25°C	2929lm
Efficacité lumineuse produit complet	117lm/W
Rendement lumineux (LOR)	100%
Emission de lumière	Direct/Symétrique
Angle de faisceau	60°
Diffuseur	Translucide
IRC	86
Risque photobiologique	Groupe de risque 0
Nombre d'ellipses de MacAdam	<3 SDCM
Coordonnées 4000K	x : 0.3836; y : 0.3803
Maintien du flux	L80F10 > 72000h (Ta25°C)
Code de flux CIE n°3	99%
ULR	0%
SVM	<0.9
PstLm	<1



Ce produit contient une source lumineuse d'efficacité énergétique



Caractéristiques Normatives

PEP Disponible sur demande

Les caractéristiques techniques sont évolutives et peuvent être modifiées sans préavis par RESISTEX. Informations sous réserve d'erreur.

