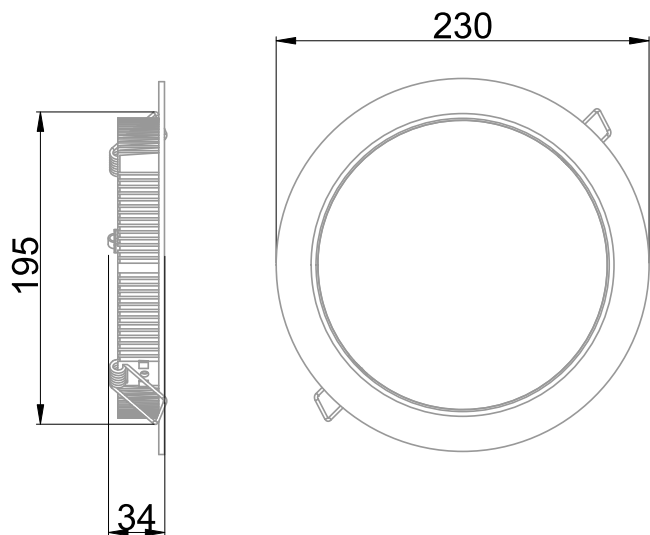


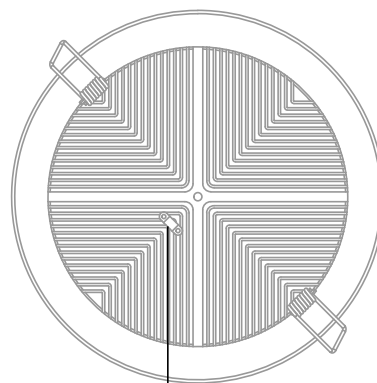


Downlight équipé d'une platine LED SMD (EAN13 : 3168109624101)  
 Efficacité lumineuse du système complet 106.3lm/W  
 Maintien du flux L80F10 supérieur à 50000 heures (Ta25°C)  
 Corps en aluminium laqué époxy blanc  
 Diffuseur polycarbonate semi-translucide  
 Se substitue à des downlights fluorescents 2x18W  
 Compatible avec le driver Tunable White DALI DT8 "Flicker-Free" : référence 980019  
 Bornier poussoir à insertion directe, double ligne de pontage (section 1.5/2.5mm<sup>2</sup>)

## Caractéristiques Mécaniques



## Caractéristiques Electriques



Blanc = Warm -  
 Jaune = Warm +  
 Noir = Cool -  
 Rouge = Cool +

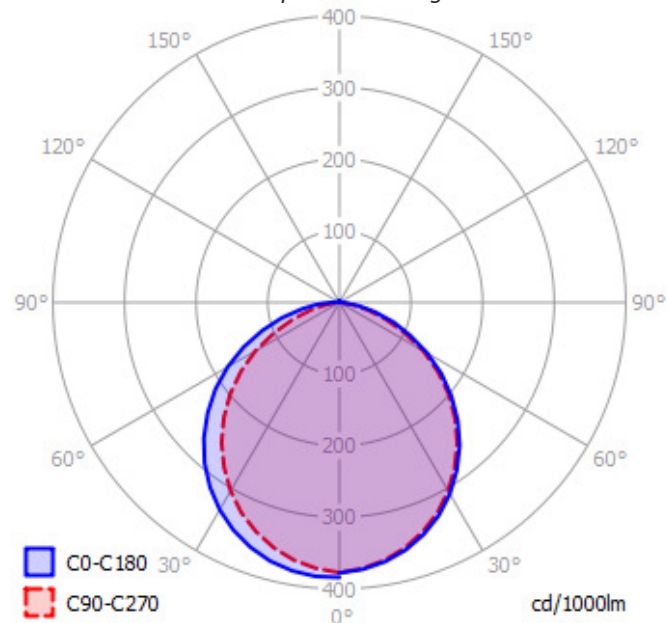
Couleur	Blanc			Puissance source	16W
Installation	Encastré plafond			Nombre de sources	1
Immersion	Non	Recouvrable	Non	Ta min/max	-20°C/45°C
IP Encastré	44	T° de fil incandescent	650°C	Tc	75°C
Ajustabilité	Fixe	IK	07	Alimentation source	Driver courant constant
Poids luminaire	0.33kg	Hauteur luminaire	34mm	Signaux d'entrée	AC
Diamètre luminaire	230mm			Tension sortie driver	20-50V
Poids driver	0.254kg			Ampérage sortie driver	500mA
Diamètre découpe	195mm			Courant de fuite	<0.5mA
Prof. encastrement	50mm			Taux de distorsions harmoniques	<10
Déport	4mm				



## Caractéristiques Photométriques

Température de couleur	TW 2700 - 6000K
Type de source	Module LED
Flux restitué à Ta 25°C	1701lm à 4000K
Efficacité lumineuse produit complet	92.4lm/W
Rendement lumineux (LOR)	100%
Emission de lumière	Direct/Symétrique
Angle de faisceau	106°
Diffuseur	Opalescent
IRC	85 à 4000K
Risque photobiologique	Groupe de risque 0
Nombre d'ellipses de MacAdam	<3 SDCM
Coordonnées 2700K	x : 0.4670; y : 0.4161
Coordonnées 6000K	x : 0.3199; y : 0.3363
LM80	L80F10 > 50000h (Ta25°C)
Code de flux CIE n°3	97%
ULR	1%
SVM	0,672
PstLm	0.042

Ce luminaire ne convient pas à l'éclairage d'accentuation.



Ce produit contient une source lumineuse d'efficacité énergétique

**E**

## Caractéristiques Normatives

PEP Disponible sur demande

Les caractéristiques techniques sont évolutives et peuvent être modifiées sans préavis par RESISTEX. Informations sous réserve d'erreur.

