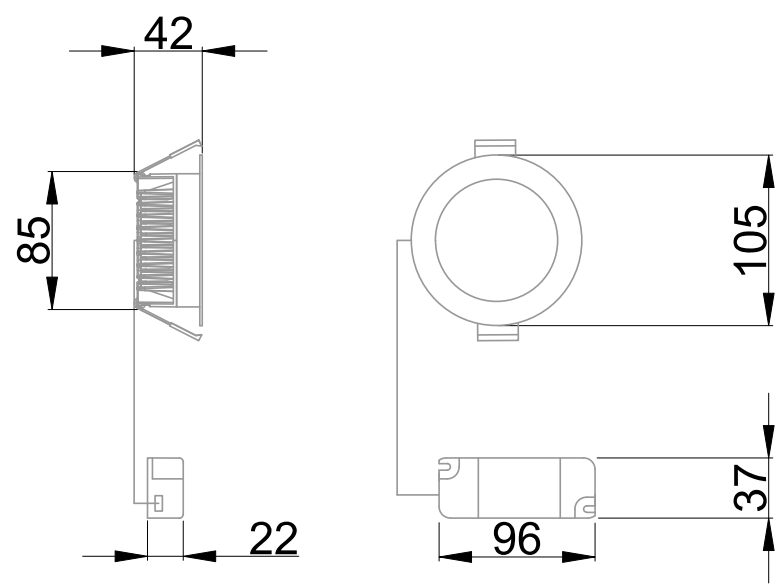


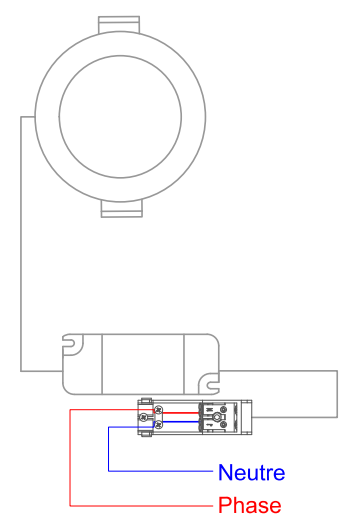


Downlight équipé d'une platine LED SMD (EAN13 : 3168109624118)  
 Efficacité lumineuse du système complet 119lm/W  
 Maintien du flux L80F10 supérieur à 72000 heures (Ta25°C)  
 Corps en aluminium laqué époxy blanc  
 Diffuseur polycarbonate opalescent  
 Idéal pour éclairer les circulations , halls...  
 Driver courant constant déporté pré-câblé  
 Bornier poussoir à insertion directe, double ligne de pontage (section 1.5/2.5mm<sup>2</sup>)

**Caractéristiques Mécaniques**



**Caractéristiques Electriques**



Couleur	Blanc - RAL approchant 9003		
Corps	Aluminium		
Diffuseur	Polycarbonate		
Installation	Encastré plafond		
Immersion	Non	Recouvrable	Non
IP Encastré	44	T° de fil incandescent	850°C
Ajustabilité	Fixe	IK	07
Diamètre lumineux	105mm		
Diamètre découpe	85mm		
Prof. encastrement	50mm		

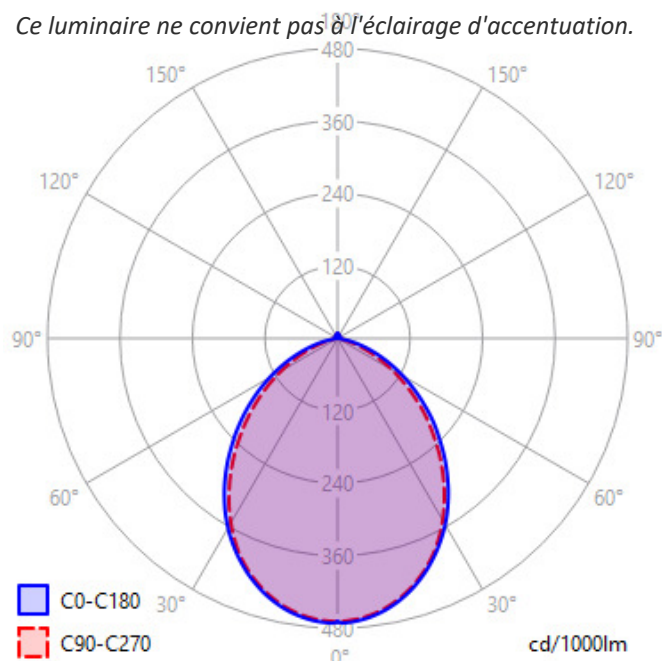
Plage de tension	220-240V		
Puissance lumineuse	12.1W		
Puissance source	10.2W		
Nombre de sources	1		
Tc	80°C		
Alimentation source	Driver courant constant		
Signaux d'entrée	AC		
Tension sortie driver	25-40V		
Ampérage sortie driver	300mA		
Facteur puissance/cosφ	0,90		
Empreinte carbone	1.08 gCO2/h		
Protection court-circuit	Oui	Protection surchauffe	Oui
Protection surcharge	Oui	Protection surtension	Oui
Taux de distorsions harmoniques	<20		



## Caractéristiques Photométriques

Température de couleur	3000K
Type de source	Module LED
Efficacité lumineuse source	142lm/W
Flux restitué à Ta 25°C	1445lm
Efficacité lumineuse produit complet	119lm/W
Rendement lumineux (LOR)	100%
Emission de lumière	Direct/Symétrique
Angle de faisceau	90°
Diffuseur	Opalescent
IRC	>80
Risque photobiologique	Groupe de risque 0
Nombre d'ellipses de MacAdam	<2 SDCM
UGR type	<28
LM80	L80F10 > 72 000h (Ta25°C)
Code de flux CIE n°3	99%
ULR	3%
SVM	0.672
PstLm	0.042

Ce luminaire ne convient pas à l'éclairage d'accentuation.



Ce produit contient une source lumineuse d'efficacité énergétique

**D**

## Caractéristiques Normatives

PEP Disponible sur demande

Les caractéristiques techniques sont évolutives et peuvent être modifiées sans préavis par RESISTEX. Informations sous réserve d'erreur.

